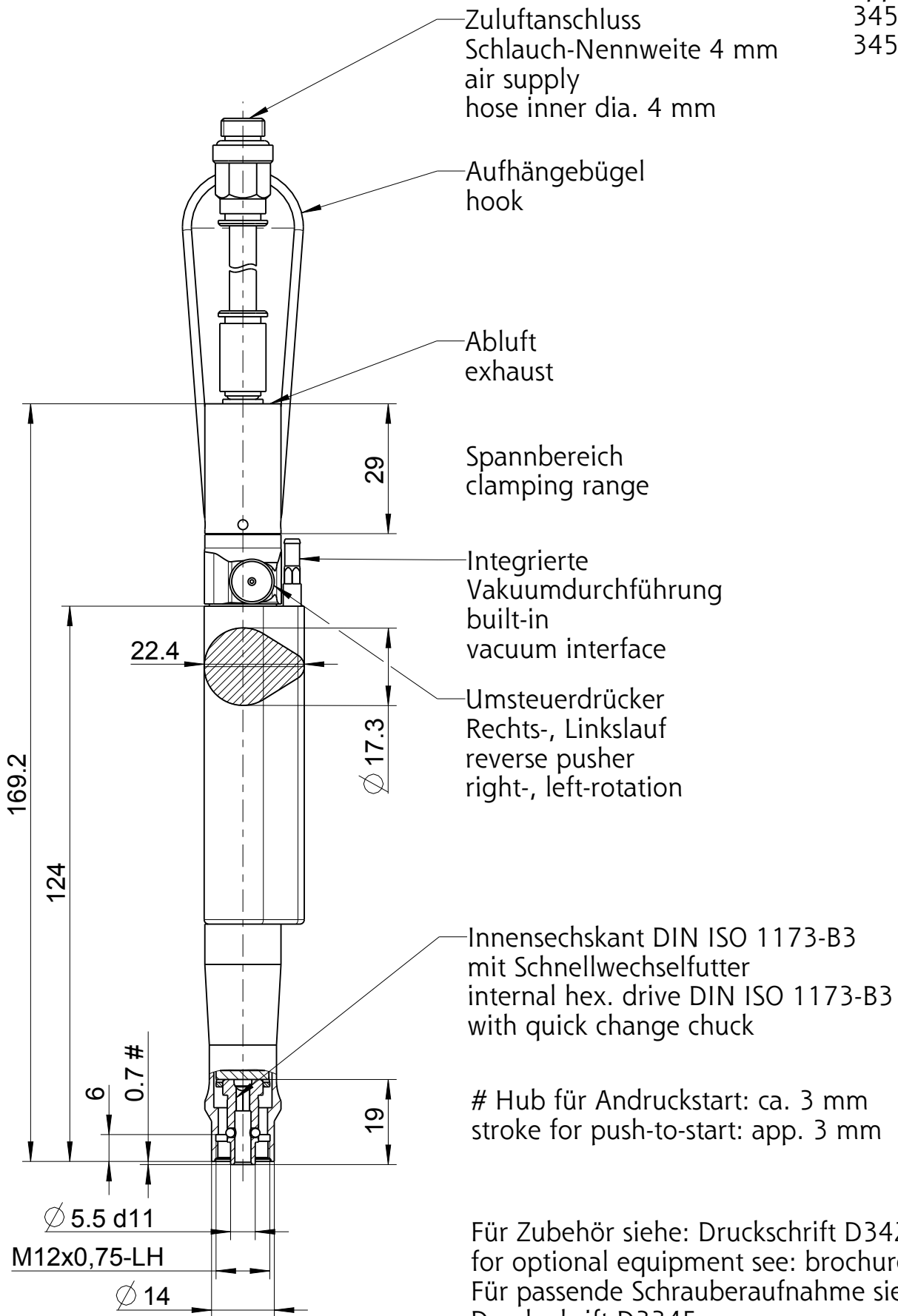


*gilt für/
 applies for:
 345-508UESD
 345-708UESD



Typ / type
345-X08UESD



MASSBLATT / DIMENSION SHEET
123190
drw
asm 1.1