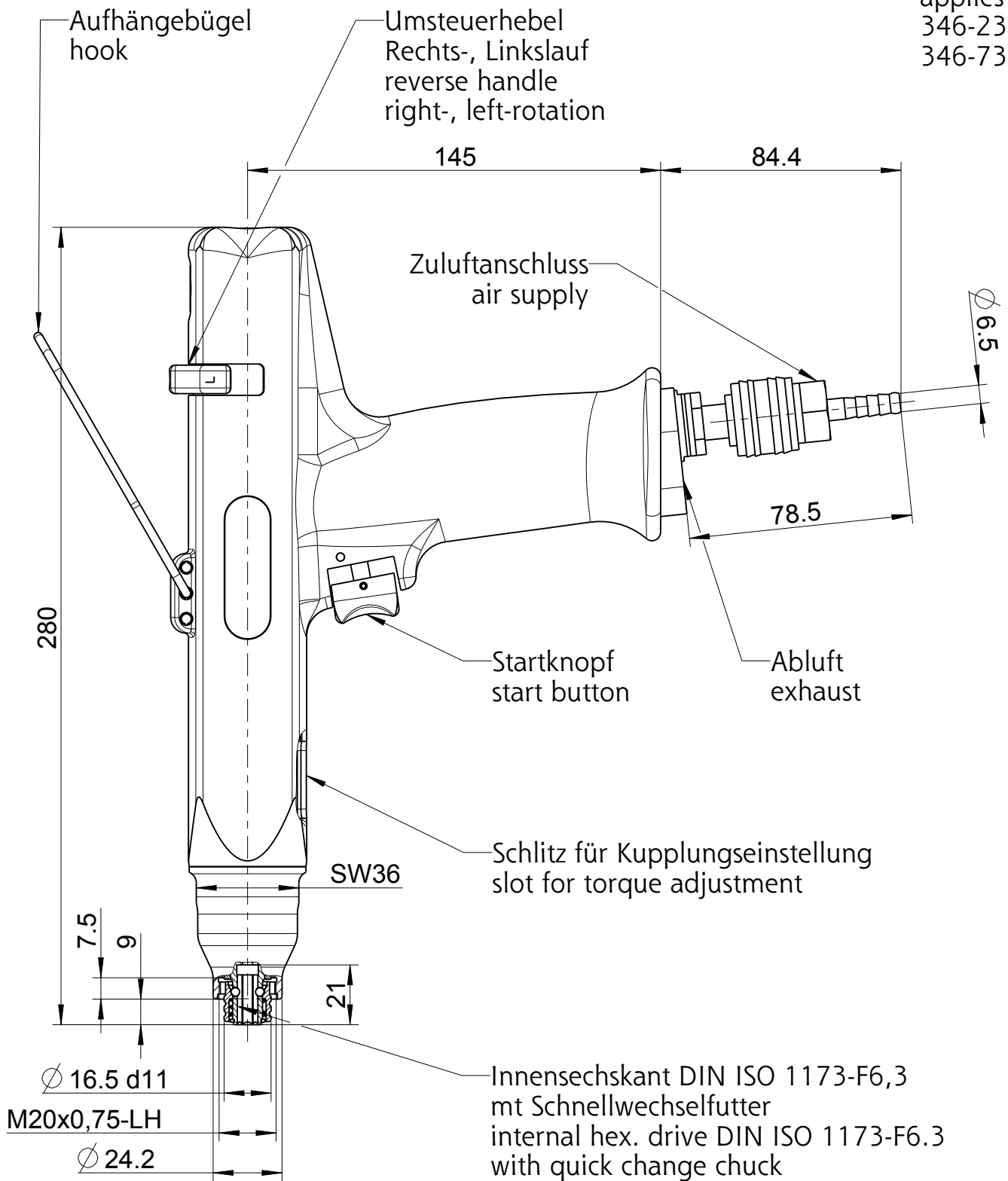


*gilt für/
applies for:
346-237U
346-737U



Für Zubehör siehe: Druckschrift D3435
for optional equipment see: brochure D3435
Für passende Schrauberaufnahme siehe:
Druckschrift D3345
for appropriate screwdriver adaption see:
brochure D3345

Typ / type	DEPRAG	MASSBLATT / DIMENSION SHEET	
346-X37U		123158	drw asm 1.1