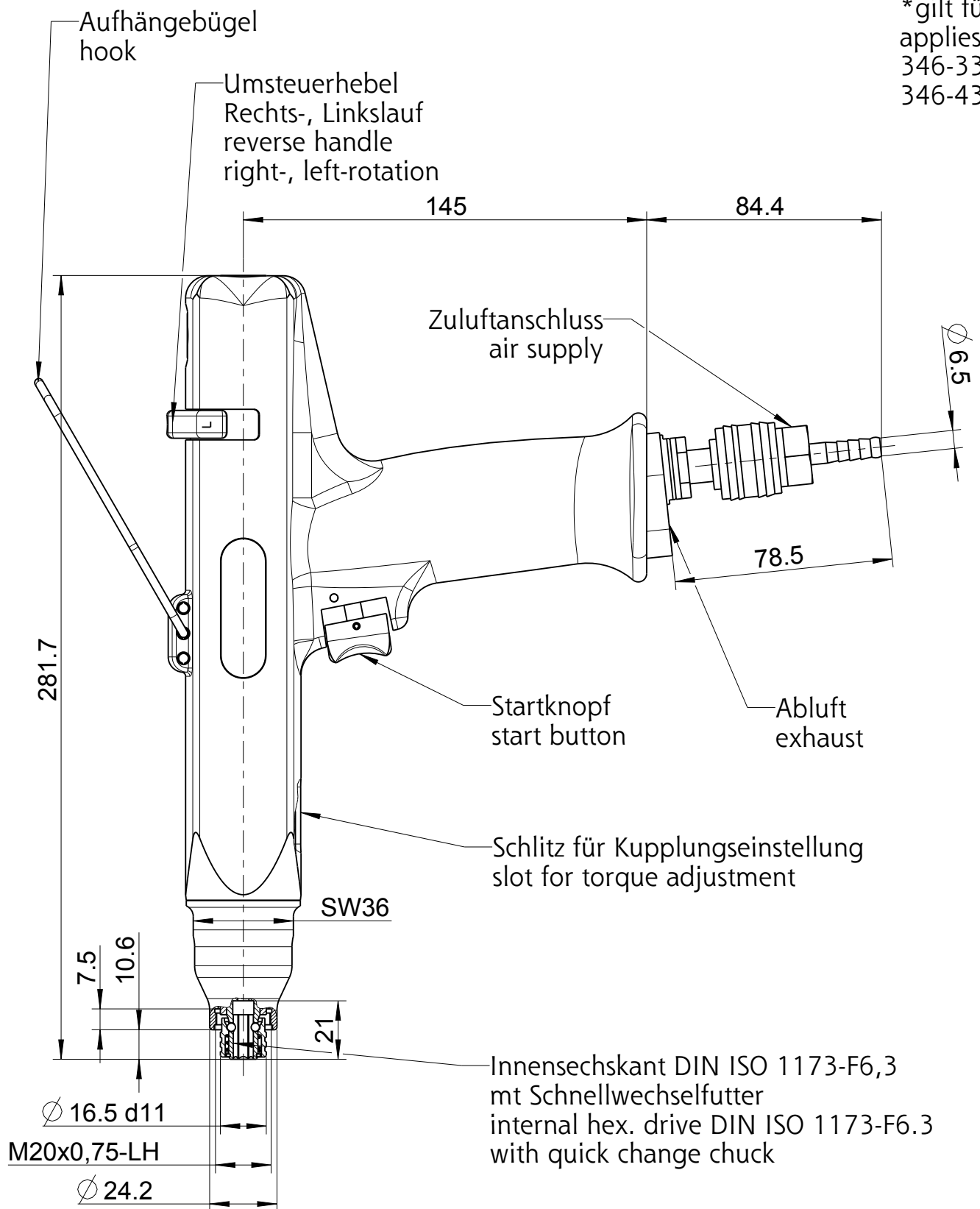


*gilt für/
applies for:
346-337U
346-437U



Für Zubehör siehe: Druckschrift D3435
 for optional equipment see: brochure D3435
 Für passende Schrauberaufnahme siehe:
 Druckschrift D3345
 for appropriate screwdriver adaption see:
 brochure D3345

Typ / type
 346-X37U

DEPRAG

MASSBLATT / DIMENSION SHEET
 123134

drw
 asm 1.1