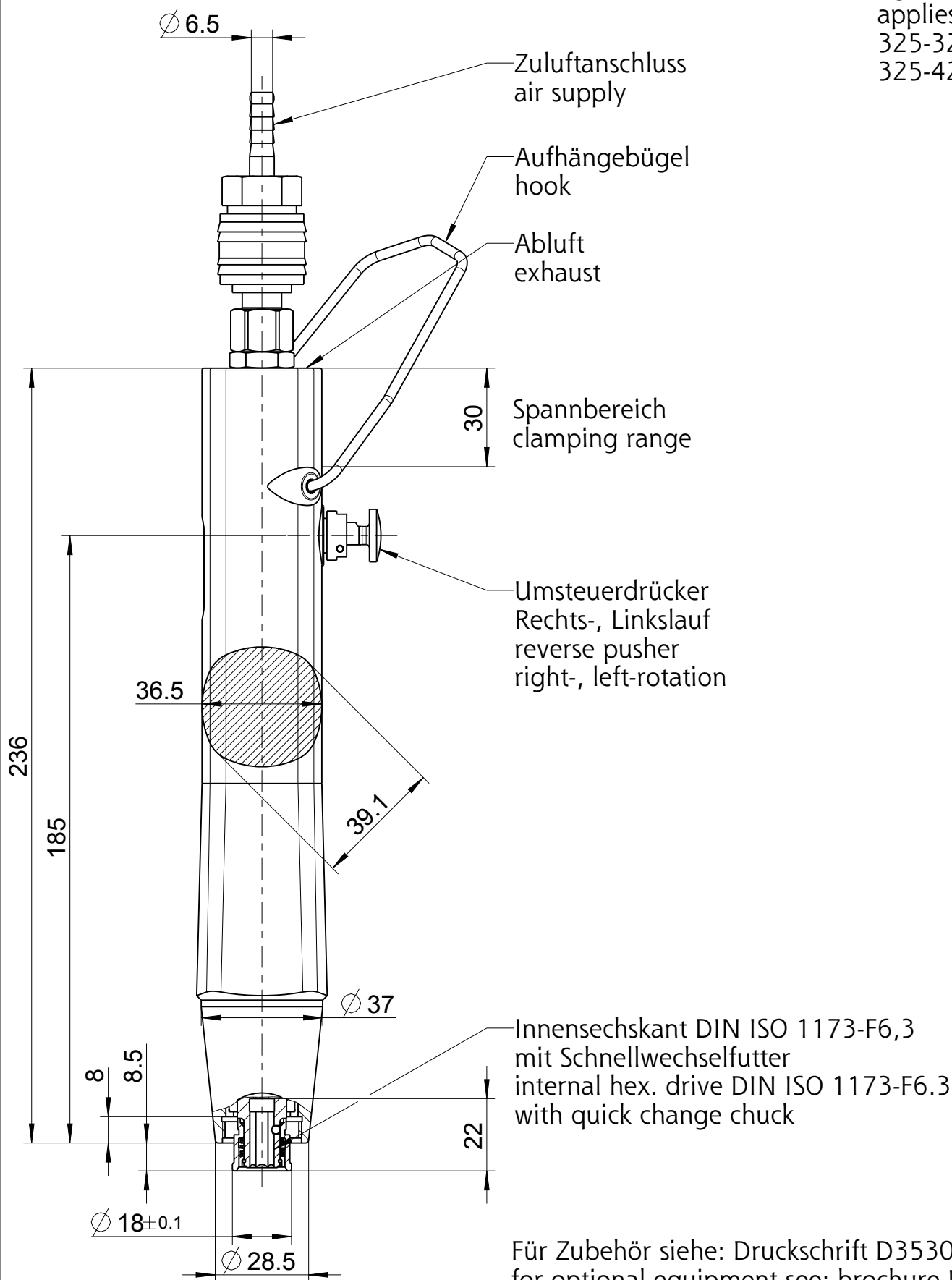


*gilt für/
 applies for:
 325-3258UL
 325-4258UL



Für Zubehör siehe: Druckschrift D3530
 for optional equipment see: brochure D3530
 Für passende Schrauberaufnahme siehe:
 Druckschrift D3345
 for appropriate screwdriver adaption see:
 brochure D3345

Typ / type	DEPRAG	MASSBLATT / DIMENSION SHEET	
325-X258UL		122940	drw asm 1.1+