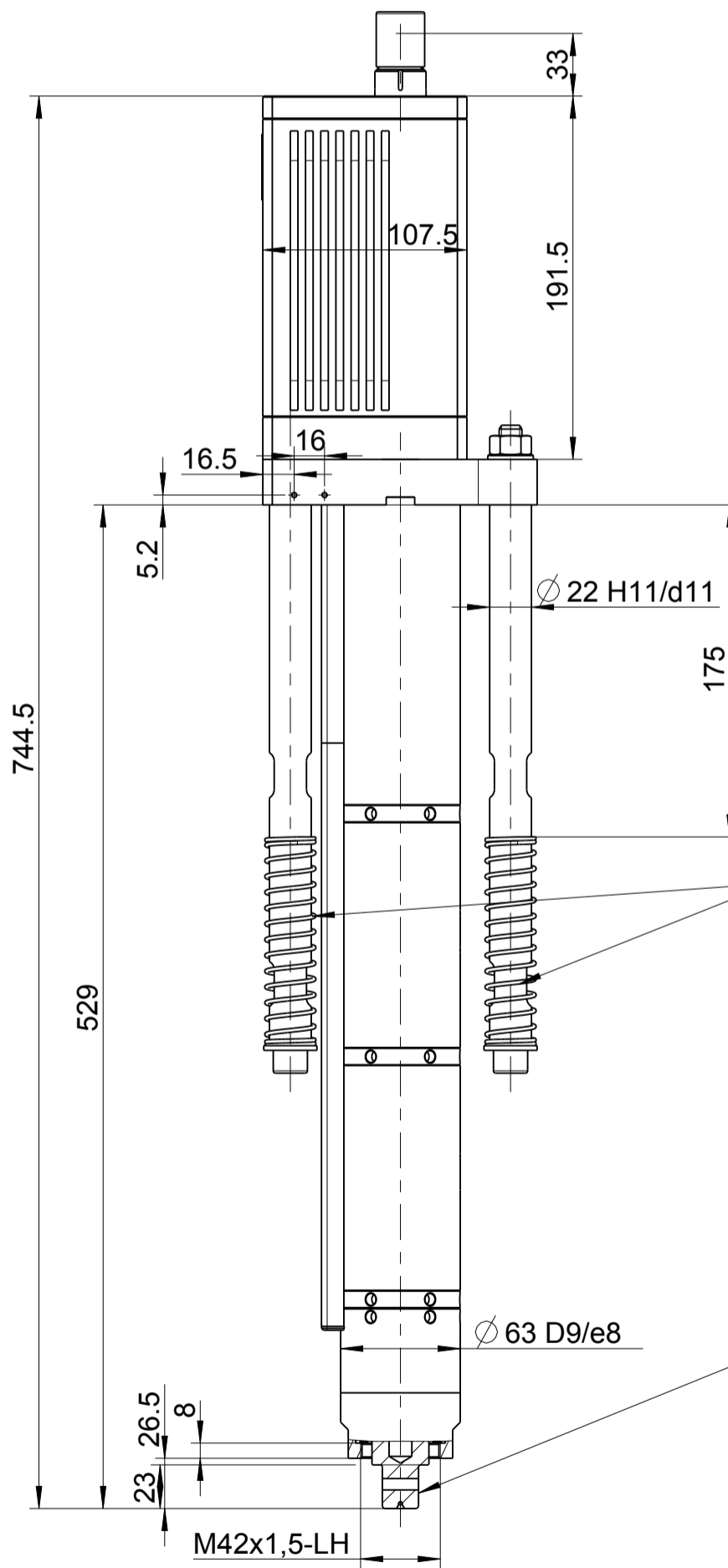
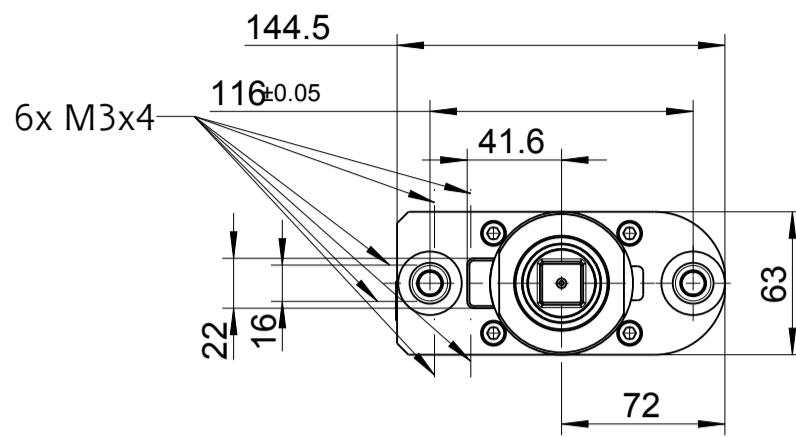


*gilt für/applies for:
311ER63-1800
311ER63-3500



Schrauberaufnahme
screwdriver adaption

max. Schrauberaushub: 65 mm
max. screwdriver stroke: 65 mm
min. Kraft für Schrauberaushub: 61 N
min. force for stroke: 61 N
Kraft bei max. Schrauberaushub: 220 N
force at max. stroke: 220 N
Für alternative Druckfedern siehe 174470
for optional springs see 174470

Außenvierkant DIN 3121-F20
external square drive DIN 3121-F20

Für Zubehör siehe Druckschrift
D3161, D3320, D3345
for optional equipment see brochure
D3161, D3320, D3345

Typ / type

311ER63-*

DEPRAG

MASSBLATT / DIMENSION SHEET

122926

drw	1.0
asm	1.0