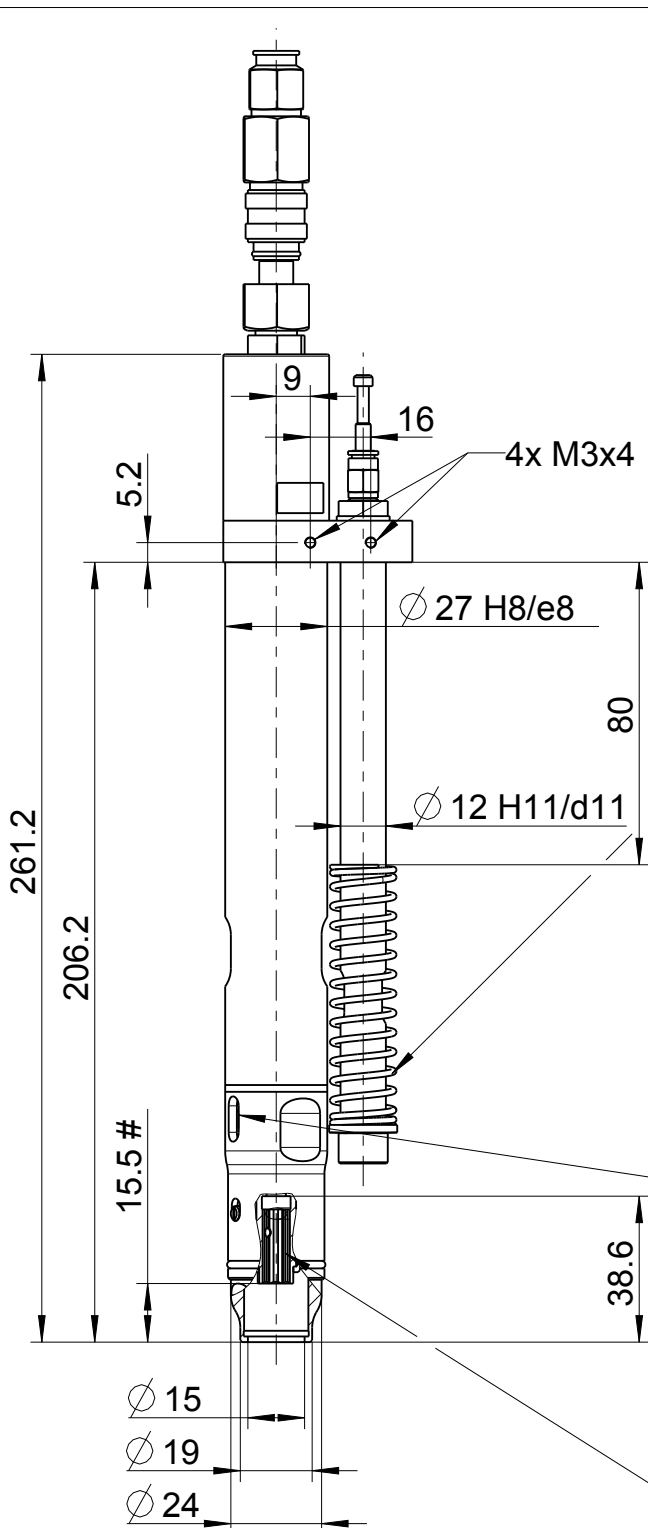


\*gilt für/  
 applies for:  
 347S-228-31  
 347S-328-31  
 347S-528-31

Anschluss/ connection	Aussen- $\varnothing$ / Outer- $\varnothing$
1	8 mm
2	4 mm



Schrauberaufnahme  
 screwdriver adaption

max. Schrauberaushub: 25 mm  
 max. screwdriver stroke: 25 mm  
 min. Kraft für Schrauberaushub: 54 N  
 min. force for stroke: 54 N  
 Kraft bei max. Schrauberaushub: 83 N  
 force at max. stroke: 83 N  
 Für alternative Druckfedern siehe 174470  
 for optional springs see 174470

Schlitz für Kupplungseinstellung  
 slot for torque adjustment

# Hub für Andruckstart: ca. 2 mm  
 stroke for push-to-start: app. 2 mm

Innensechskant DIN ISO 1173-F6,3  
 mit Schnellwechselfutter  
 internal hex. drive DIN ISO 1173-F6.3  
 with quick change chuck

Für Pneumatikschaltplan siehe: 174468  
 for pneumatic plan see: 174468  
 Für Zubehör siehe: Druckschrift D3140  
 for optional equipment see: brochure D3140

Typ / type
347S-X28-31



MASSBLATT / DIMENSION SHEET	
122840	
drw	
asm	1.1