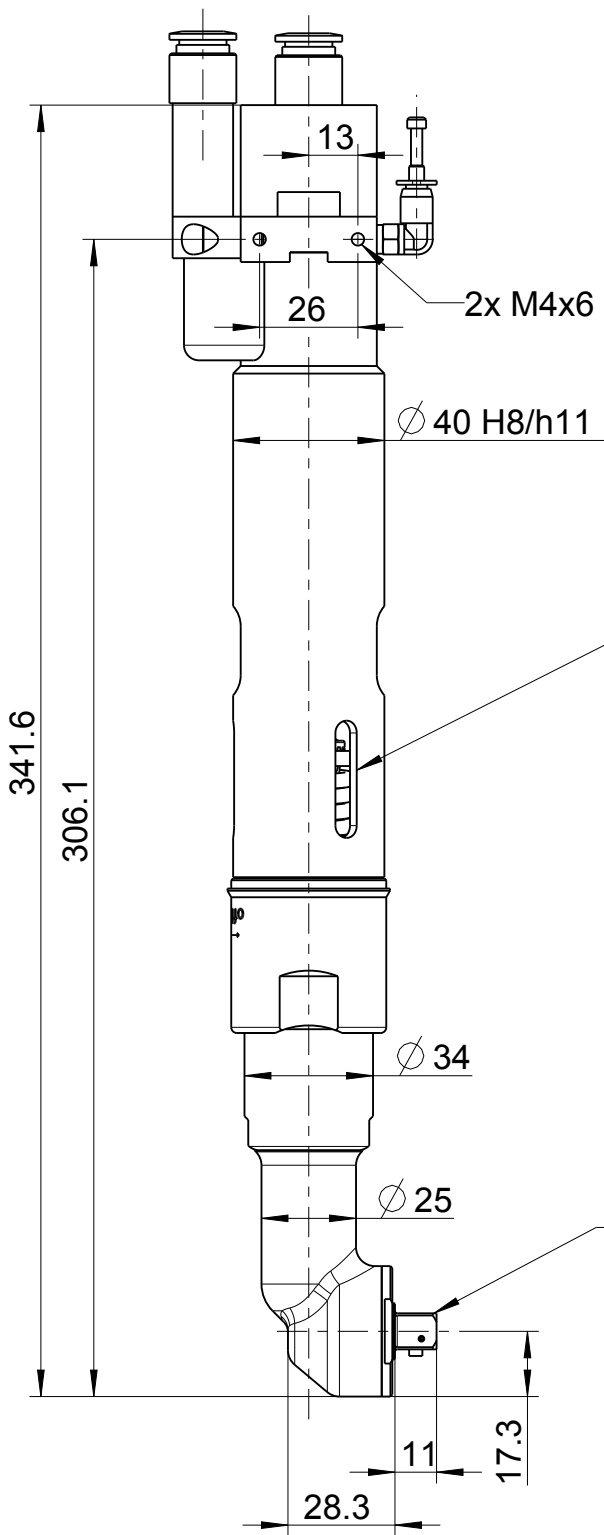


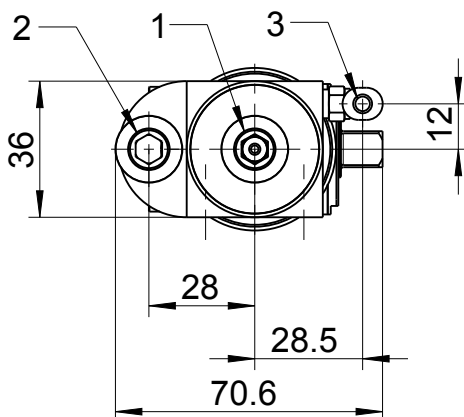
*gilt für/
 applies for:
 377-230-7U-E10
 377-730-7U-E10
 377-330-7U-E10
 377-430-7U-E10



Anschluss/ connection	Aussen- \varnothing / Outer- \varnothing
1	10 mm
2	10 mm
3	4 mm

Schlitz für Kupplungseinstellung
 slot for torque adjustment

Außenvierkant DIN 3121-E10
 external square drive DIN 3121-E10



Für Pneumatikschaltplan siehe: 174467
 for pneumatic plan see: 174467
 Für Zubehör siehe: Druckschrift D3135
 for optional equipment see: brochure D3135

Typ / type
 377-X30-7U-E10

DEPRAG

MASSBLATT / DIMENSION SHEET

122818

drw
 asm 1.1