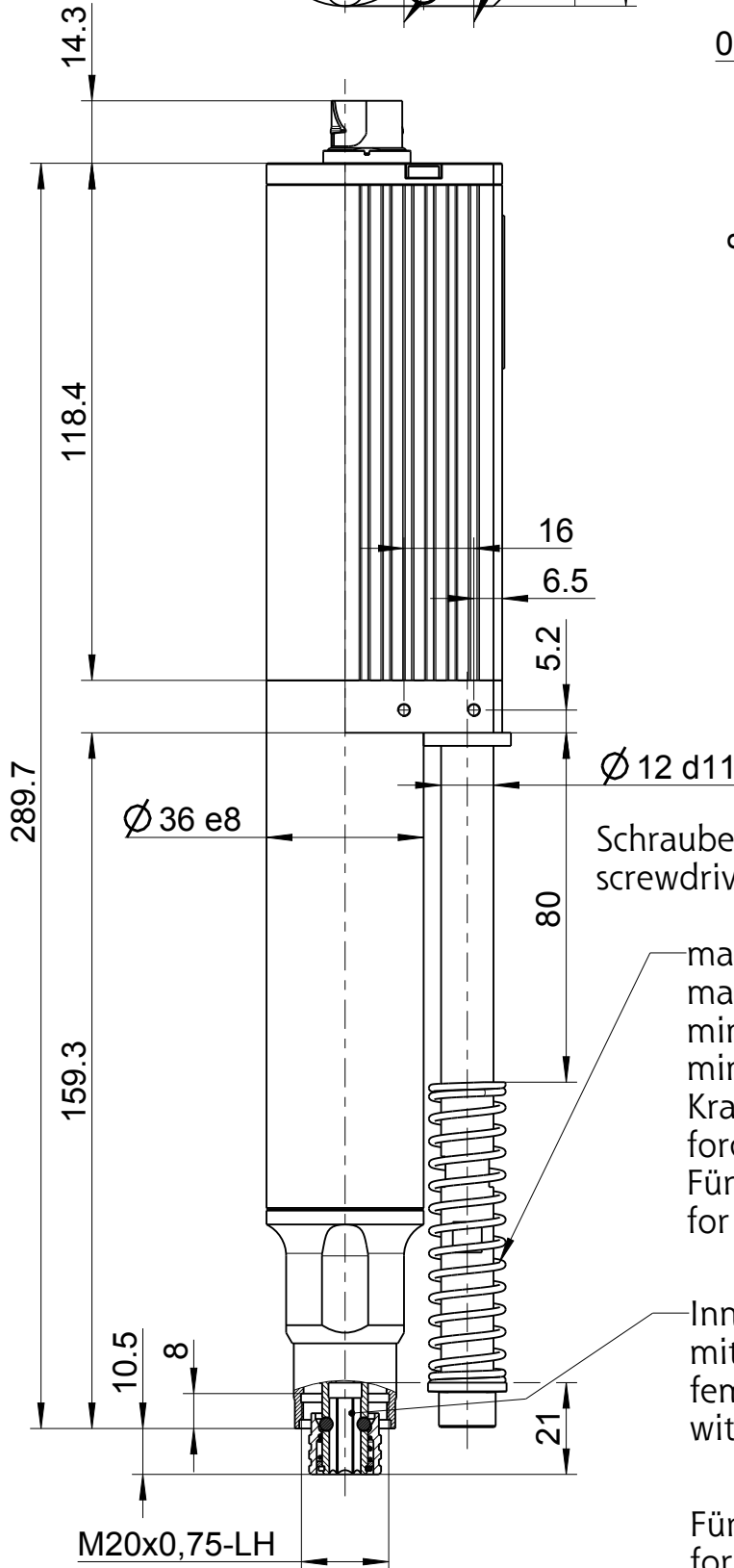
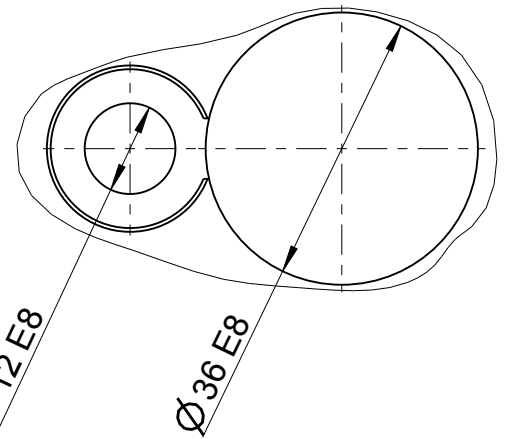
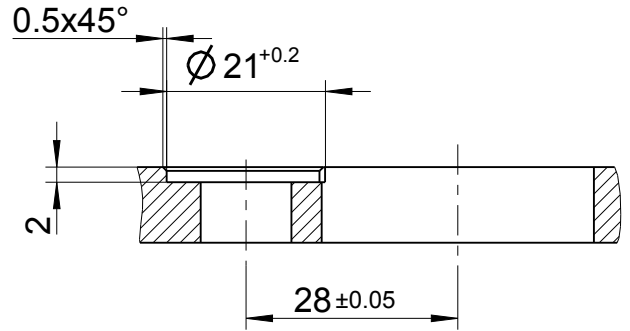
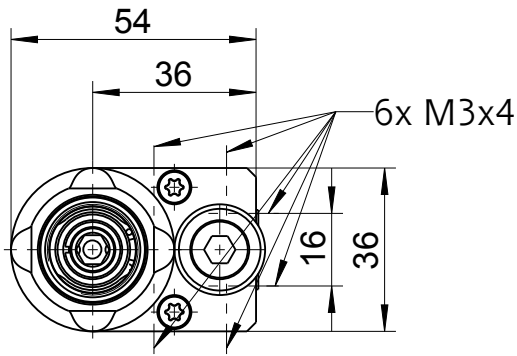


*gilt für/applies for:
 330E36-0012
 330E36-0018
 330E36-0048
 330E36-0032

Bohrbild für Schrauberaufnahme
 hole pattern for screwdriver adaption



Schrauberaufnahme
 screwdriver adaption

max. Schrauberaushub: 25 mm
 max. screwdriver stroke: 25 mm
 min. Kraft für Schrauberaushub: 54 N
 min. force for stroke: 54 N
 Kraft bei max. Schrauberaushub: 86 N
 force at max. stroke: 86 N
 Für alternative Druckfedern siehe 174470
 for optional springs see 174470

Innensechskant DIN ISO 1173-F6,3
 mit Schnellwechselfutter
 female hex. drive DIN ISO 1173-F6,3
 with quick change chuck

Für Zubehör siehe Druckschrift D3195
 for optional equipment see brochure D3195

Typ / type
 .330E36-*

DEPRAG

MASSBLATT / DIMENSION SHEET
 121854

drw
 asm 1.5