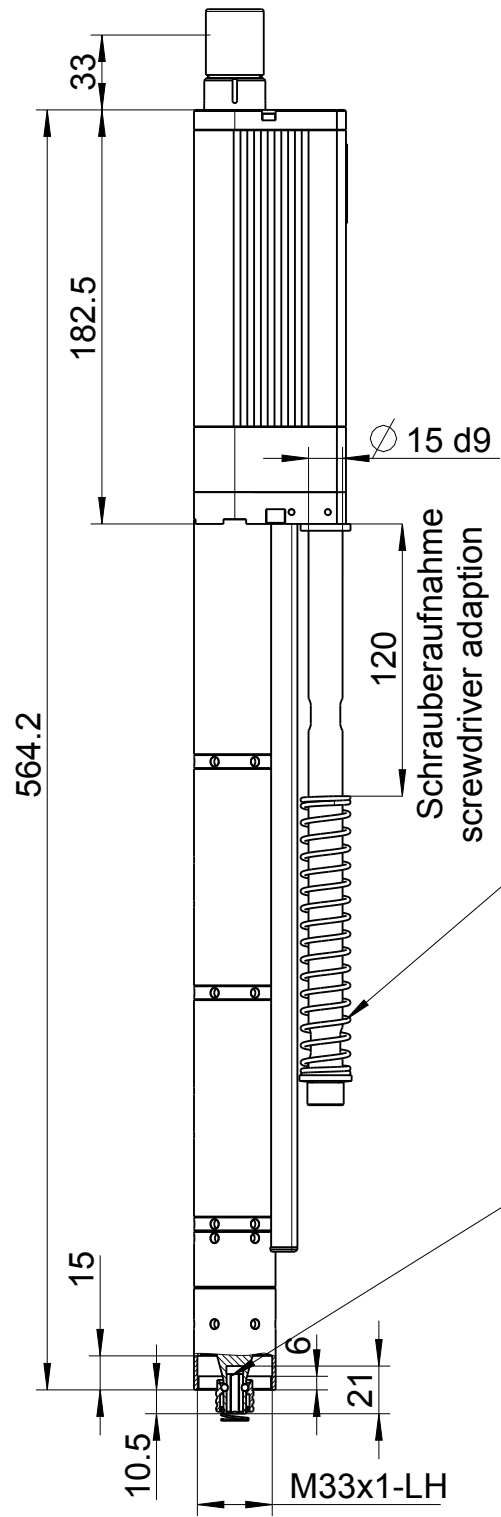
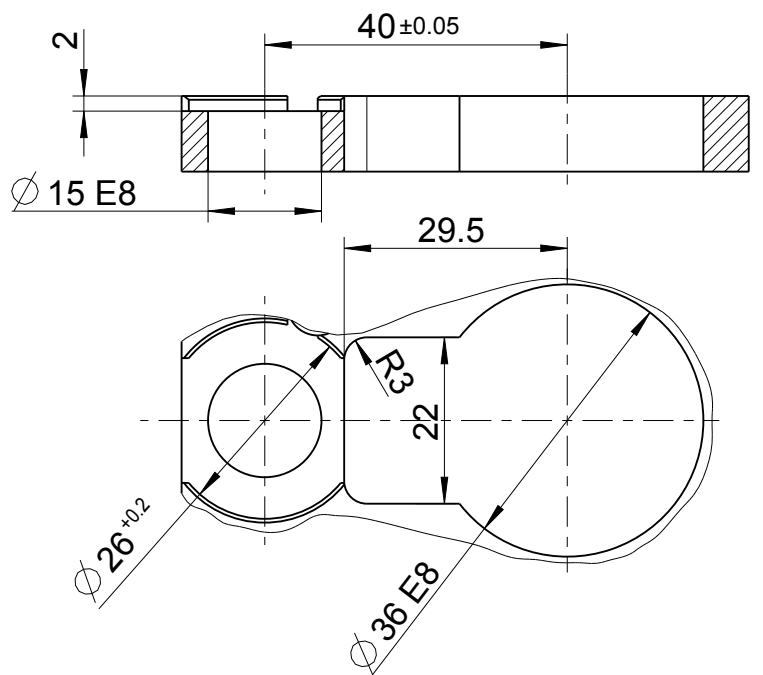


Bohrbild für Schrauberaufnahme
hole pattern for screwdriver adaption



Schrauberaufnahme
screwdriver adaption

max. Schrauberaushub: 45 mm
max. screwdriver stroke: 45 mm
min. Kraft für Schrauberaushub: 34 N
min. force for stroke: 34 N
Kraft bei max. Schrauberaushub: 93 N
force at max. stroke: 93 N
Für alternative Druckfedern siehe: 174470
for optional springs see: 174470

Innensechskant DIN ISO 1173-F6,3
mit Schnellwechselfutter
female hex drive DIN ISO 1173-F6,3
with quick change chuck

Für Zubehör siehe Druckschrift
D3161, D3320, D3345
for optional equipment see brochure
D3161, D3320, D3345

Typ / type	DEPRAG	MASSBLATT / DIMENSION SHEET	
311ER36-0150		118783	drw asm 1.0