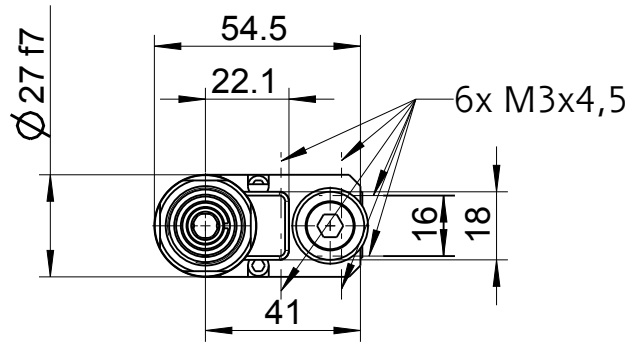
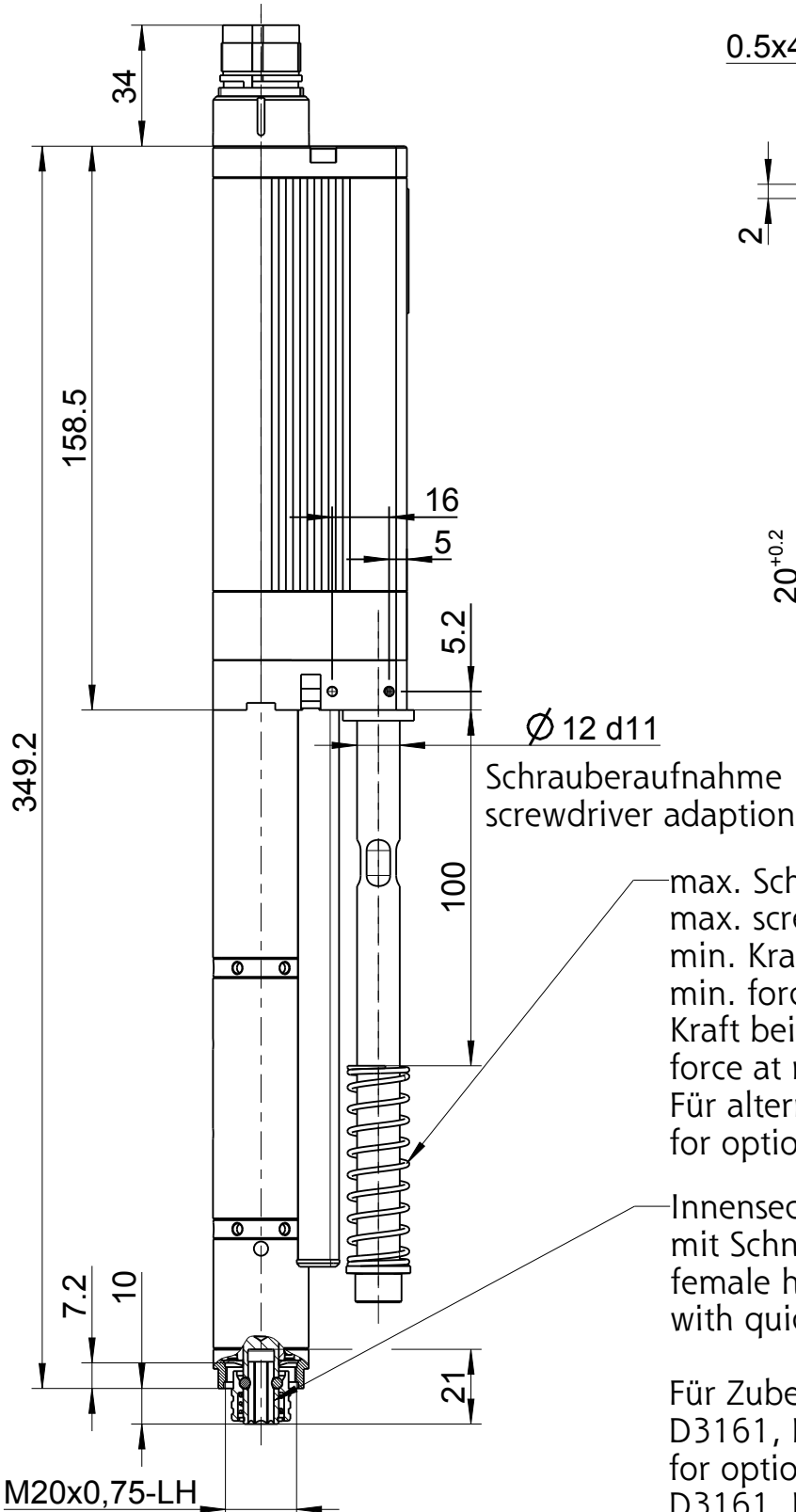
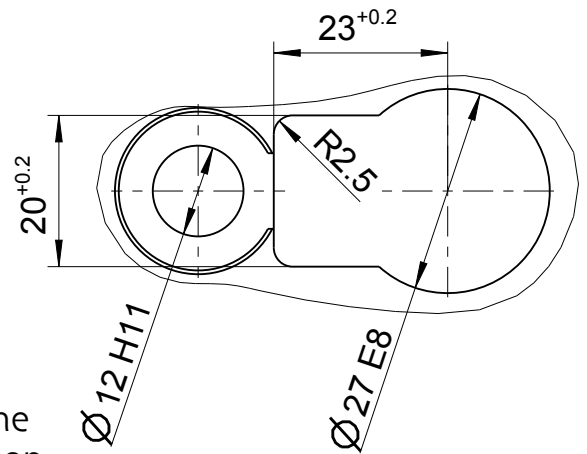
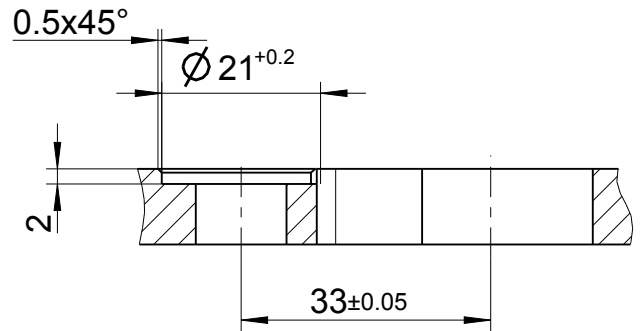


*gilt für/applies for:
 311E27-0010
 311E27-0015-S2
 311E27-0020
 311E27-0050
 311E27-0120



Bohrbild für Schrauberaufnahme
 hole pattern for screwdriver adaption



max. Schrauberaushub: 25 mm
 max. screwdriver stroke: 25 mm
 min. Kraft für Schrauberaushub: 6 N
 min. force for stroke: 6 N
 Kraft bei max. Schrauberaushub: 34 N
 force at max. stroke: 34 N
 Für alternative Druckfedern siehe: 174470
 for optional springs see: 174470

Innensechskant DIN ISO 1173-F6,3
 mit Schnellwechselfutter
 female hex. drive DIN ISO 1173-F6,3
 with quick change chuck

Für Zubehör siehe Druckschrift
 D3161, D3320, D3345
 for optional equipment see brochure
 D3161, D3320, D3345

M20x0,75-LH

Typ / type	DEPRAG	MASSBLATT / DIMENSION SHEET	
311E27-*		115963	drw asm 1.1