

| Anschluss/ connection | Aussen- ϕ / Outer- ϕ |
|--------------------------|-----------------------------------|
| 1 | 4 mm |
| 2 | 4 mm |

Schrauberaufnahme
screwdriver adaption

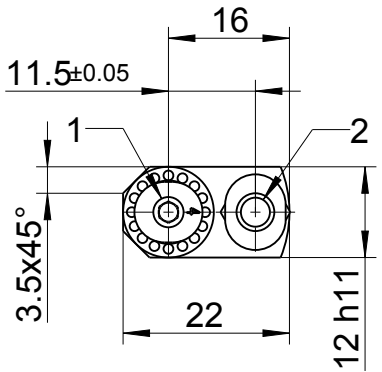
max.Schrauberaushub: 15 mm
max. screwdriver stroke: 15 mm
min. Kraft für Schrauberaushub: 9 N
min. force for stroke: 9 N
Kraft bei max. Schrauberaushub: 17 N
force at max. stroke: 17 N
Für alternative Druckfedern siehe: 174470
for optional equipment see: 174470

Hub für den Andruckstart: ca. 1,5 mm
stroke for push to start: app. 1,5 mm
Kraft für Andruckstart: 3 N
force for push to start: 3 N

Schlitz für Drehmomenteinstellung
slot for torque adjustment

Innensechskant DIN ISO 1173-B3
mit Schnellwechselfutter
female hex. drive DIN ISO 1173-B3
with quick change chuck

*gilt für/
applies for:
(3008/5008)#
(6008/7008)#
(3000/5000)(**)
(6000/7000)(**)



Für Pneumatikschaltplan siehe: 174468
for pneumatic plan see: 174468
Für Zubehör siehe: Druckschrift D3125
for optional equipment see: brochure D3125