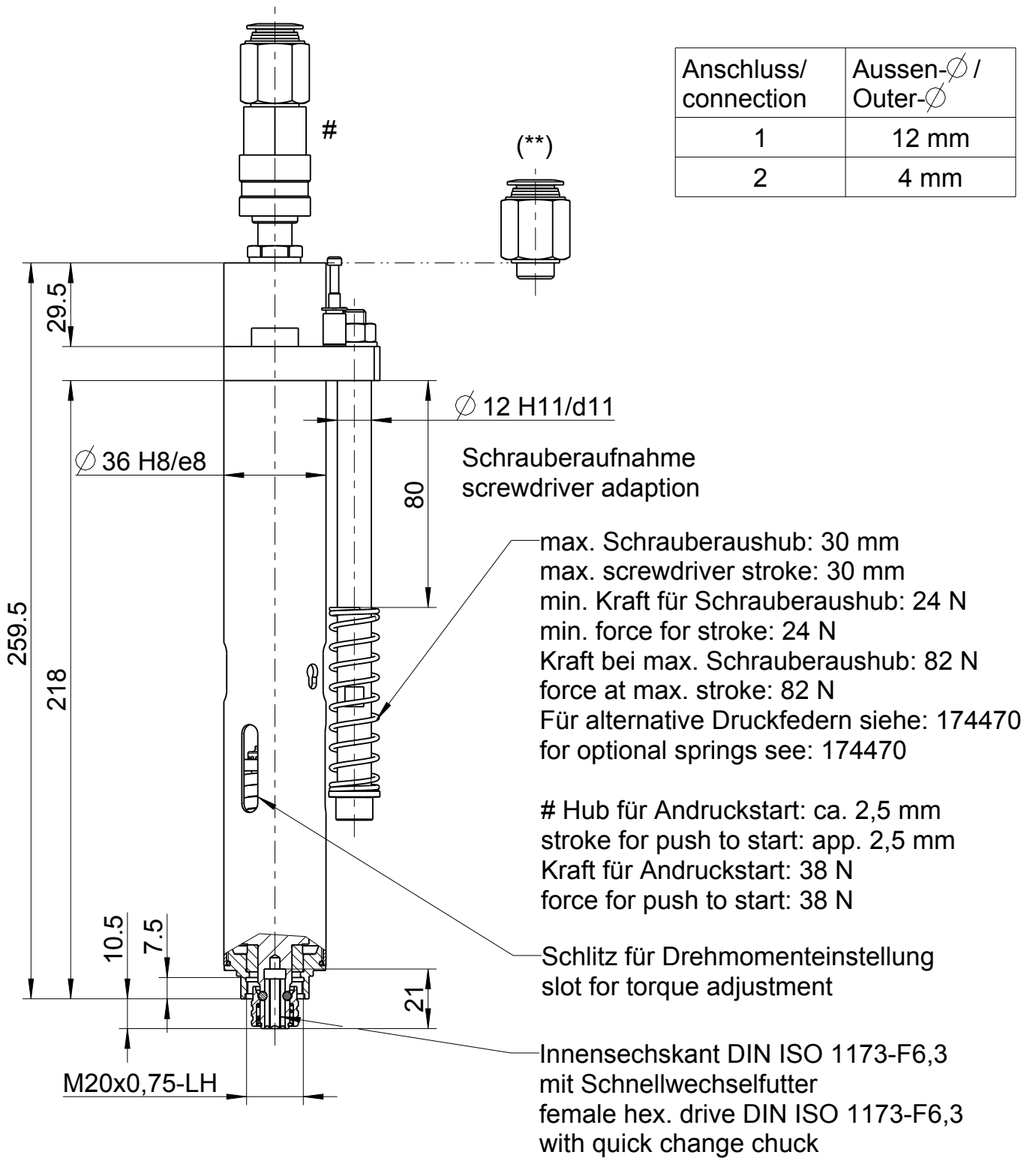
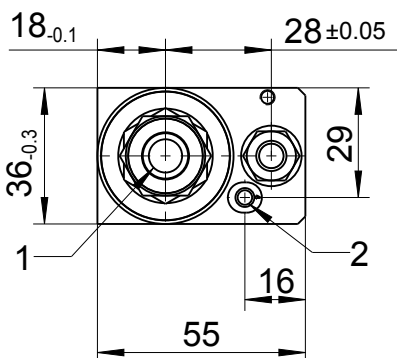


Anschluss/ connection	Aussen- \varnothing / Outer- \varnothing
1	12 mm
2	4 mm



*gilt für/
applies for:
(238/738)#
(338/438)#
(230/730)(**)
(330/430)(**)



Für Pneumatikschaltplan siehe: 174468
for pneumatic plan see: 174468
Für Zubehör siehe: Druckschrift D3130
for optional equipment see: brochure D3130

Typ / type	DEPRAG	MASSBLATT / DIMENSION SHEET	
346- * -31/L		114831	drw asm 1.0