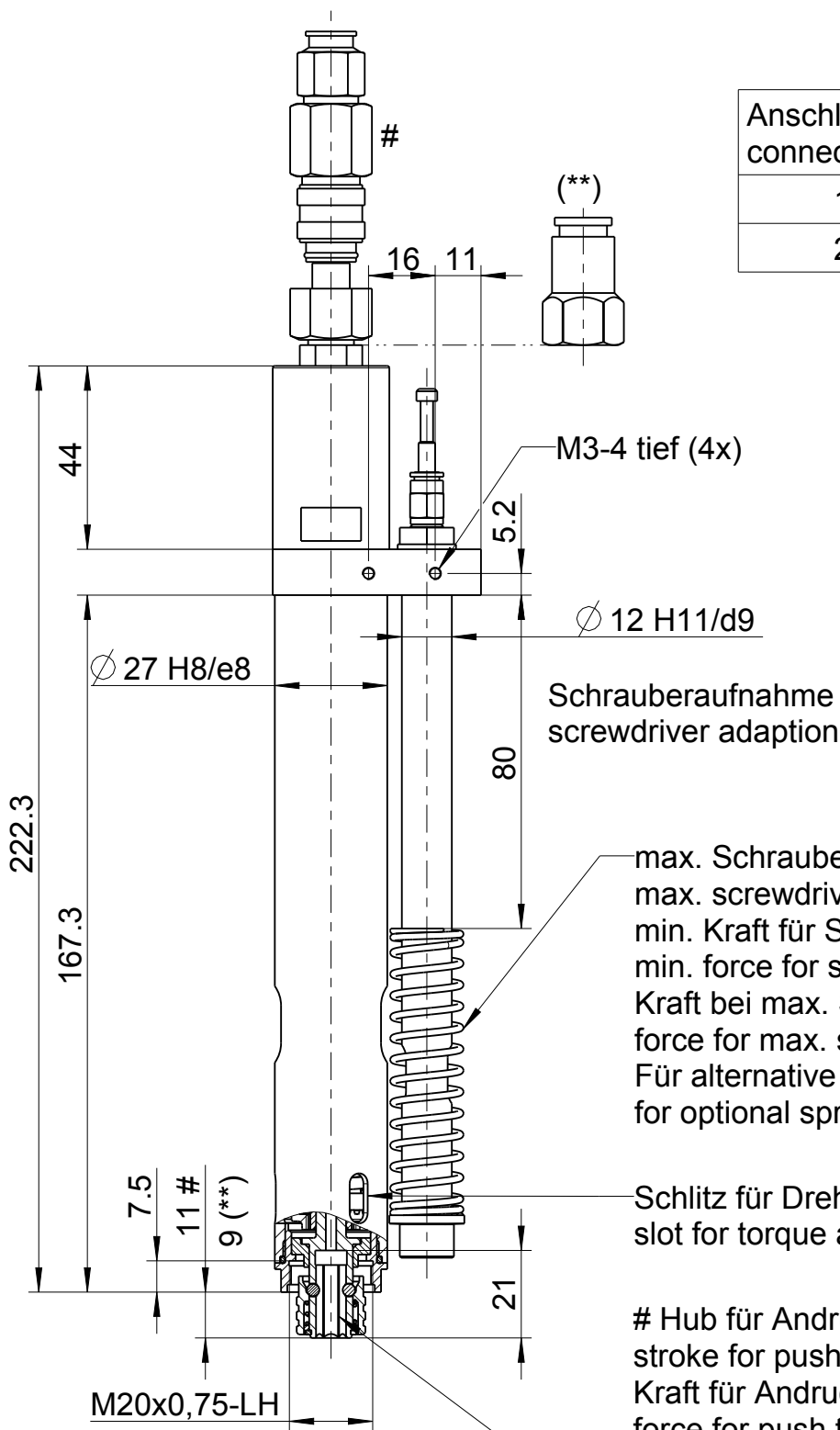


Anschluss/ connection	Aussen- $\phi$ / Outer- $\phi$
1	8 mm
2	4 mm



max. Schrauberaushub: 25 mm  
 max. screwdriver stroke: 25 mm  
 min. Kraft für Schrauberaushub: 53 N  
 min. force for stroke: 53 N  
 Kraft bei max. Schrauberaushub: 86 N  
 force for max. stroke: 86 N  
 Für alternative Druckfedern siehe: 174470  
 for optional springs see: 174470

Schlitz für Drehmomenteinstellung  
 slot for torque adjustment

# Hub für Andruckstart: ca. 2 mm  
 stroke for push to start: app: 2 mm  
 Kraft für Andruckstart: 24 N  
 force for push to start: 24 N

Innensechskant DIN ISO 1173-F6,3  
 mit Schnellwechselfutter  
 female hex. drive DIN ISO 1173-F6,3  
 with quick change chuck

\*gilt für/  
 applies for:  
 (228/328/528)#  
 (220/320/520)(\*\*)

Für Pneumatikschaltplan siehe: 174468  
 for pneumatic plan see: 174468  
 Für Zubehör siehe: Druckschrift D3130  
 for optional equipment see: brochure D3130

Typ / type 347- * -31/L	<b>DEPRAG</b>	MASSBLATT / DIMENSION SHEET 114828	drw asm	1.0
----------------------------	---------------	---------------------------------------	------------	-----