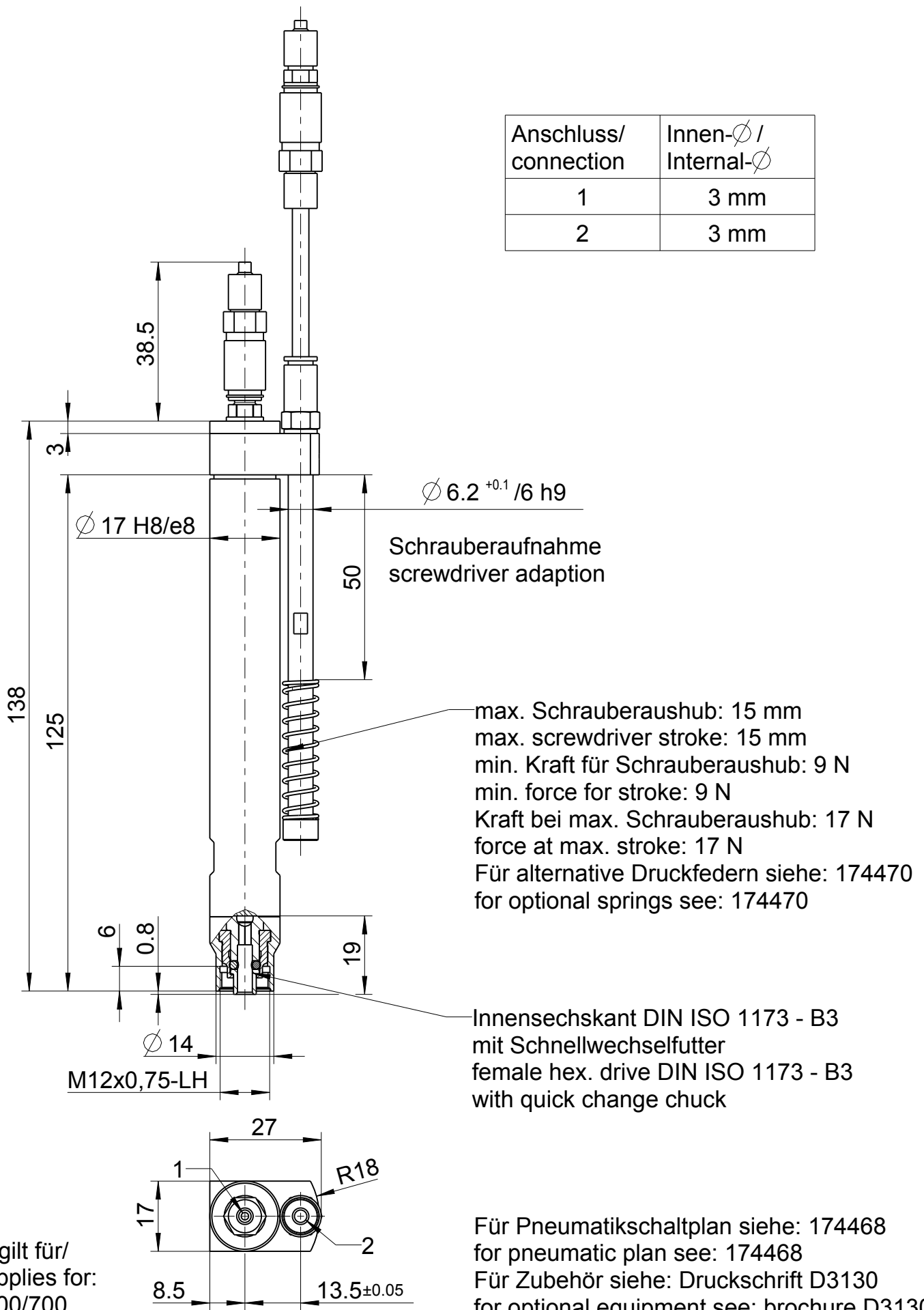


Anschluss/ connection	Innen- ϕ / Internal- ϕ
1	3 mm
2	3 mm



* gilt für/
applies for:
500/700

Für Pneumatikschaltplan siehe: 174468
for pneumatic plan see: 174468
Für Zubehör siehe: Druckschrift D3130
for optional equipment see: brochure D3130

Typ / type	DEPRAG	MASSBLATT / DIMENSION SHEET				
345- * -31/L		114320	<table border="1"> <tr> <td>drw</td> <td></td> </tr> <tr> <td>asm</td> <td>1.2</td> </tr> </table>	drw		asm
drw						
asm	1.2					