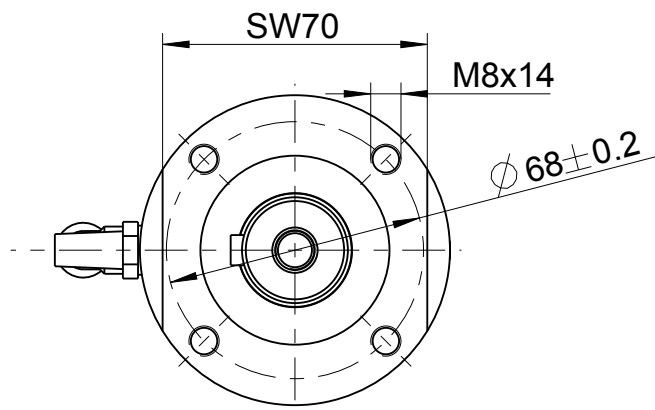


67X-068B+ 67-068B-1+



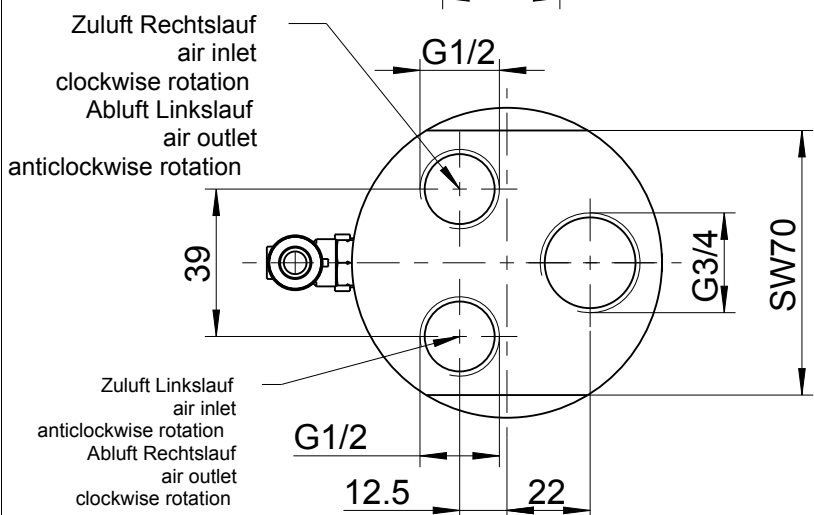
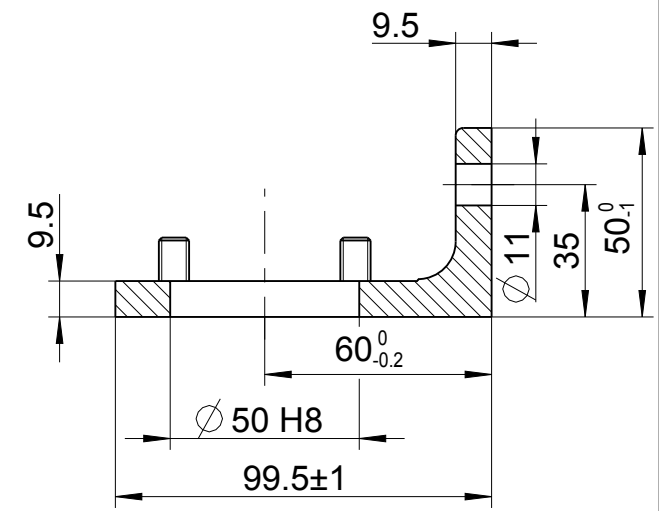
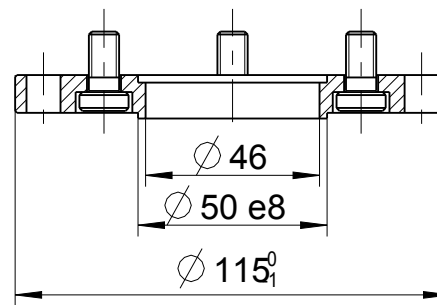
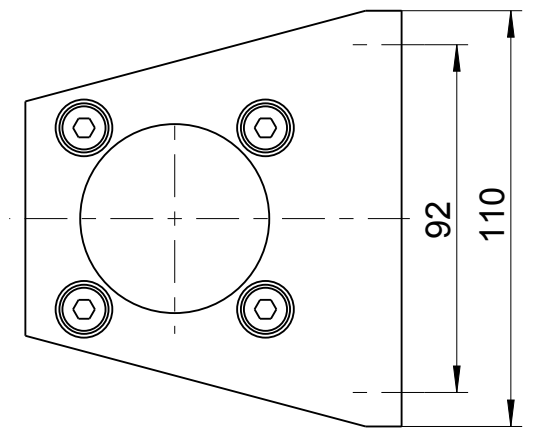
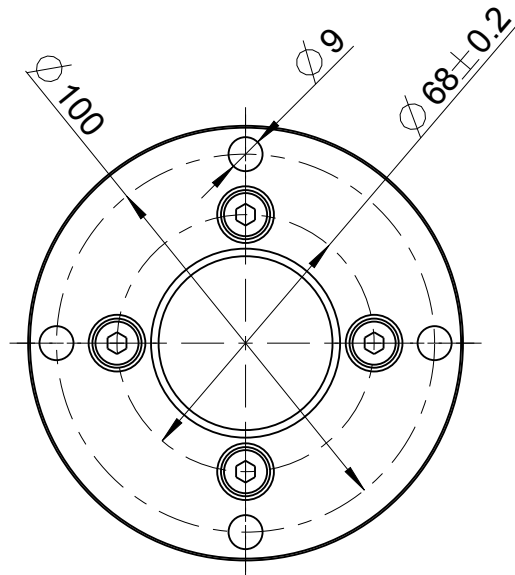
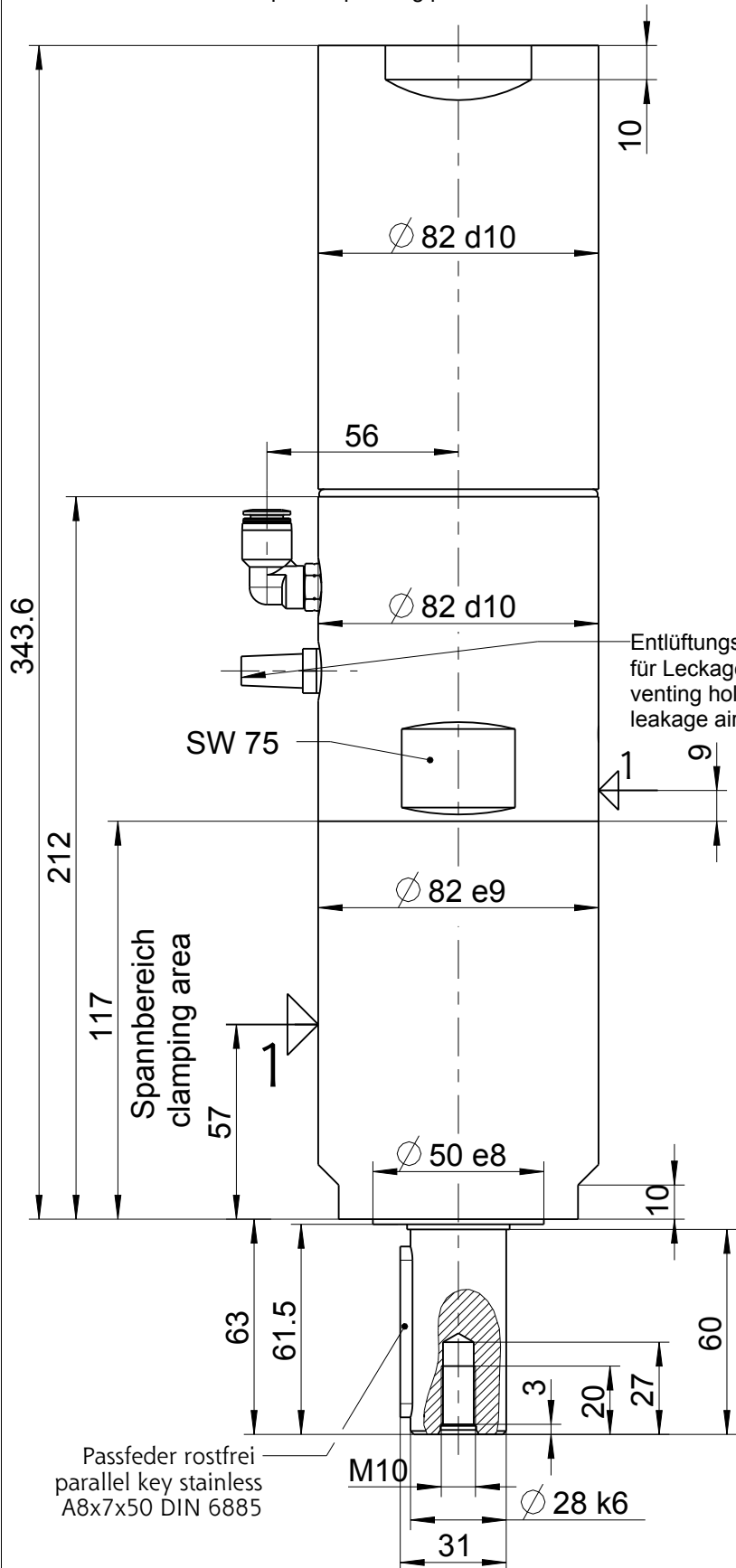
Steuerluftanschluss für Motorbremse
erforderlicher Betriebsdruck >5 bar
air control connection for motor break
required operating pressure >5 bar

1=Messstelle für
Temp. Messung
1=measuring point for
temperature measurement

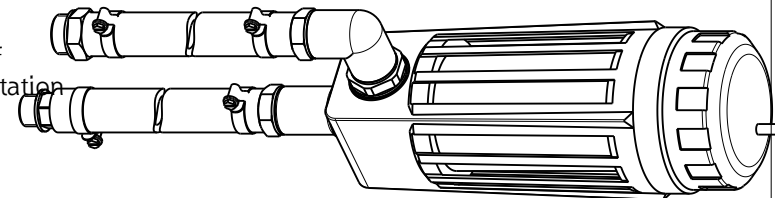
Zubehör auf besondere Bestellung
optional equipment

Flansch inkl. Befestigungsschrauben
flange incl. cylinder screws
4446272

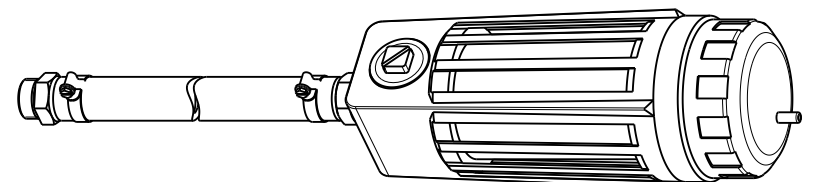
Fuß inkl. Befestigungsschrauben
foot incl. cylinder screws
4446285



Schalldämpfer-Set für Rechts- oder Linkslauf
silencer set for clockwise or anticlockwise rotation
440020B



Schalldämpfer-Set für Umsteuerbetrieb
silencer set for reversible operation
440020A



+ gilt auch für Nachsetzzeichen/ also applies for suffixes - C/M/Z/R/L

Typ / type

67X-068B*

DEPRAG

MASSBLATT / DIMENSION SHEET

1128012

| | |
|-----|-----|
| drw | 1.6 |
| asm | 1.5 |