

67X-008B+ 67-008B-1+
 67X-028B+ 67-028B-1+
 67X-038B+ 67-038B-1+

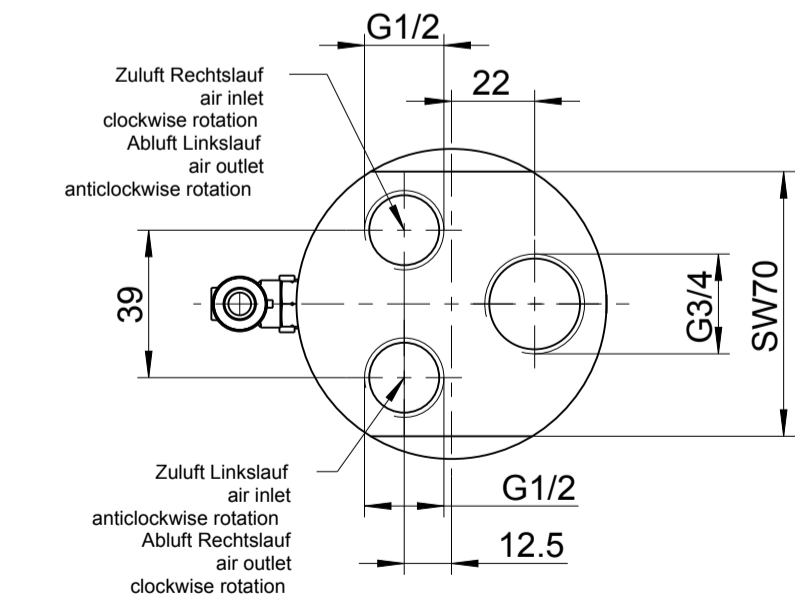
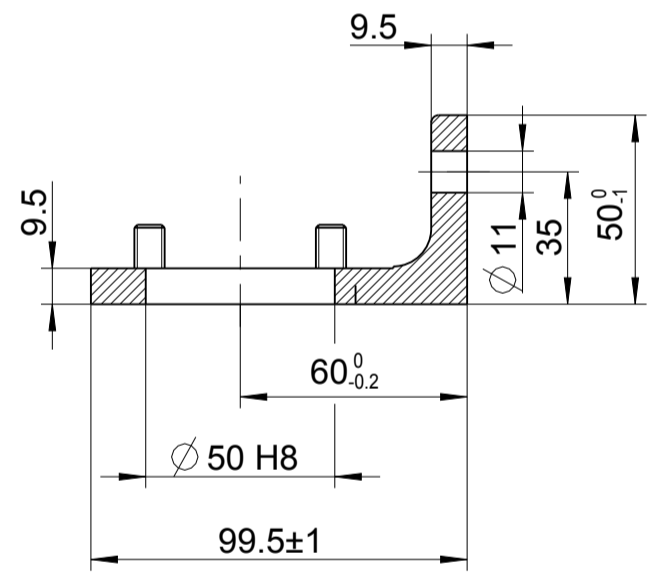
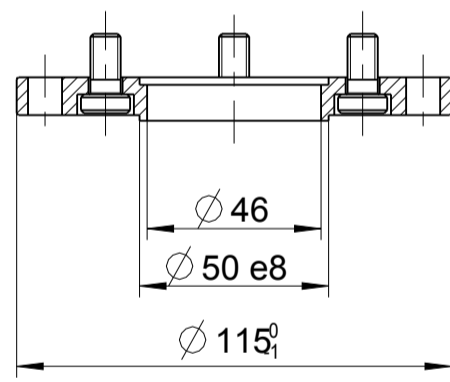
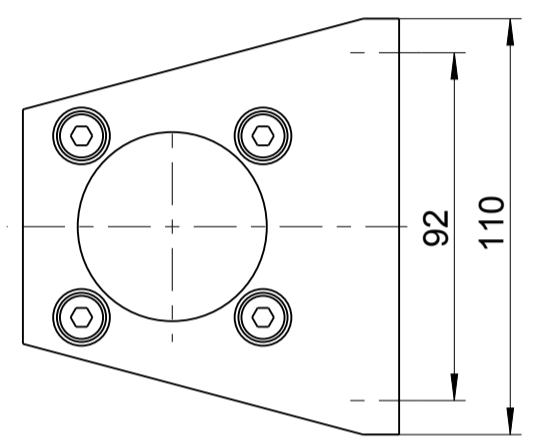
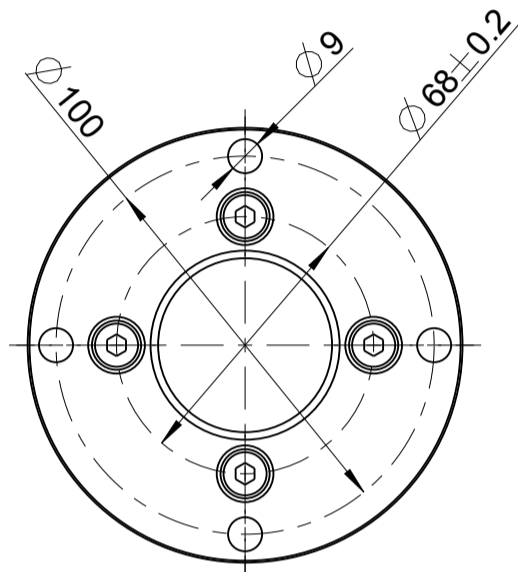
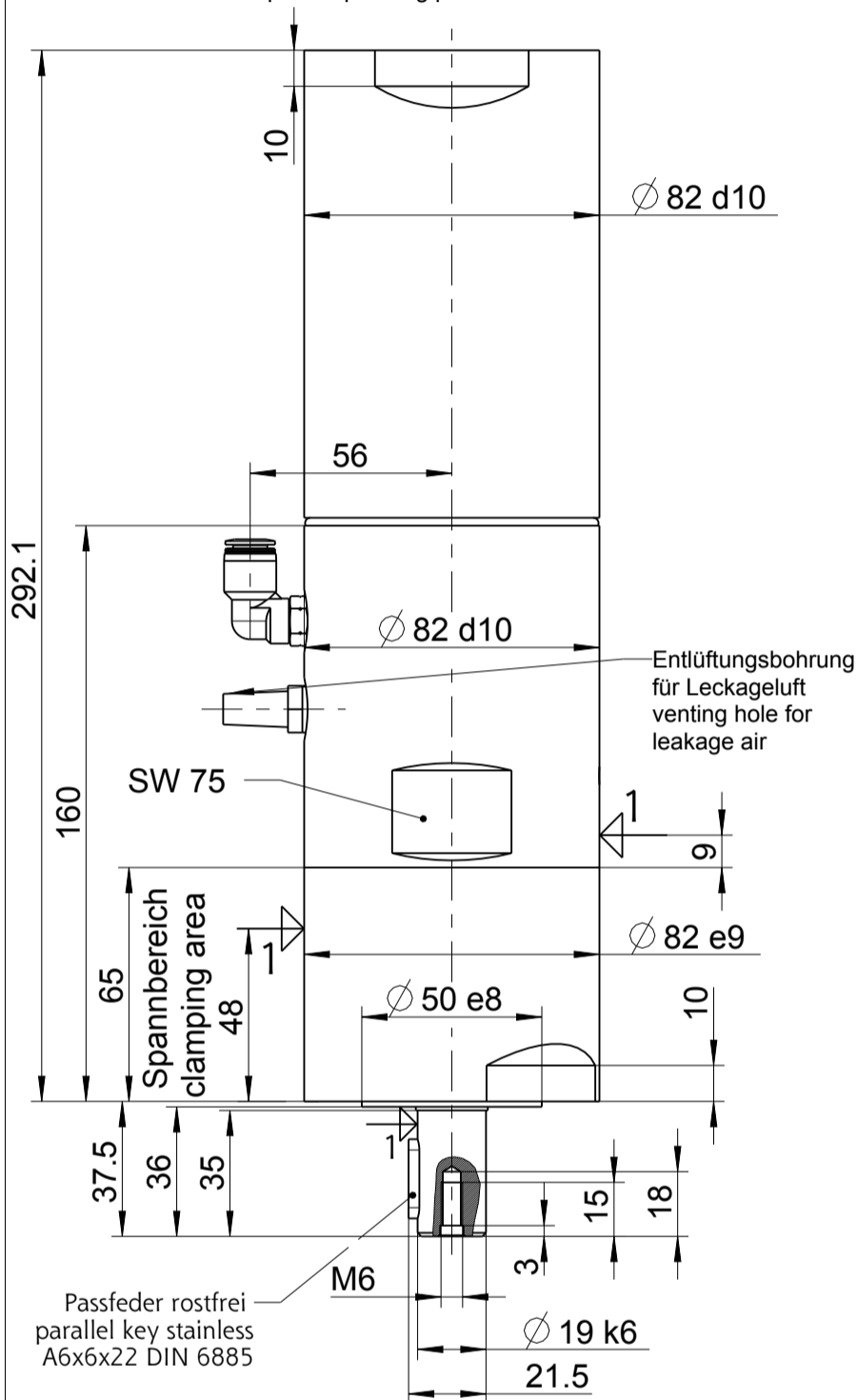
1=Messstelle für
 Temp. Messung
 1=measuring point for
 temperature measurement

Steuerluftanschluss für Motorbremse
 erforderlicher Betriebsdruck >5 bar
 air control connection for motor break
 required operating pressure >5 bar

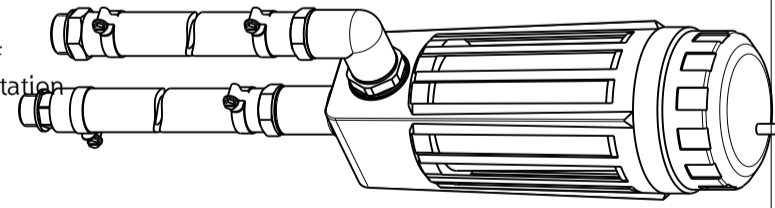
Zubehör auf besondere Bestellung
 optional equipment

Flansch inkl. Befestigungsschrauben
 flange incl. cylinder screws
 4446272

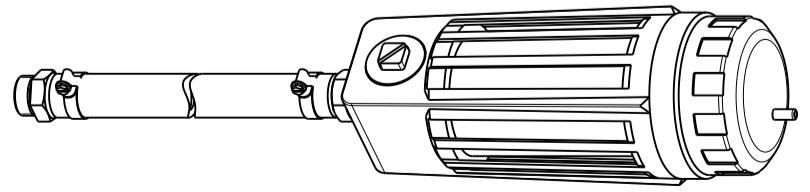
Fuß inkl. Befestigungsschrauben
 foot incl. cylinder screws
 4446285



Schalldämpfer-Set für Rechts- oder Linkslauf
 silencer set for clockwise or anticlockwise rotation
 440020B



Schalldämpfer-Set für Umsteuerbetrieb
 silencer set for reversible operation
 440020A



+ gilt auch für Nachsetzzeichen/ also applies for suffixes - C/M/Z/R/L

Typ / type	DEPRAG	MASSBLATT / DIMENSION SHEET				
67X-0X8B*		112801	<table border="1"> <tr> <td>drw</td> <td>1.7</td> </tr> <tr> <td>asm</td> <td>1.4</td> </tr> </table>	drw	1.7	asm
drw	1.7					
asm	1.4					