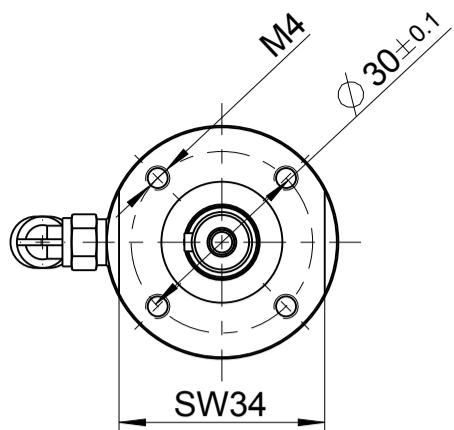


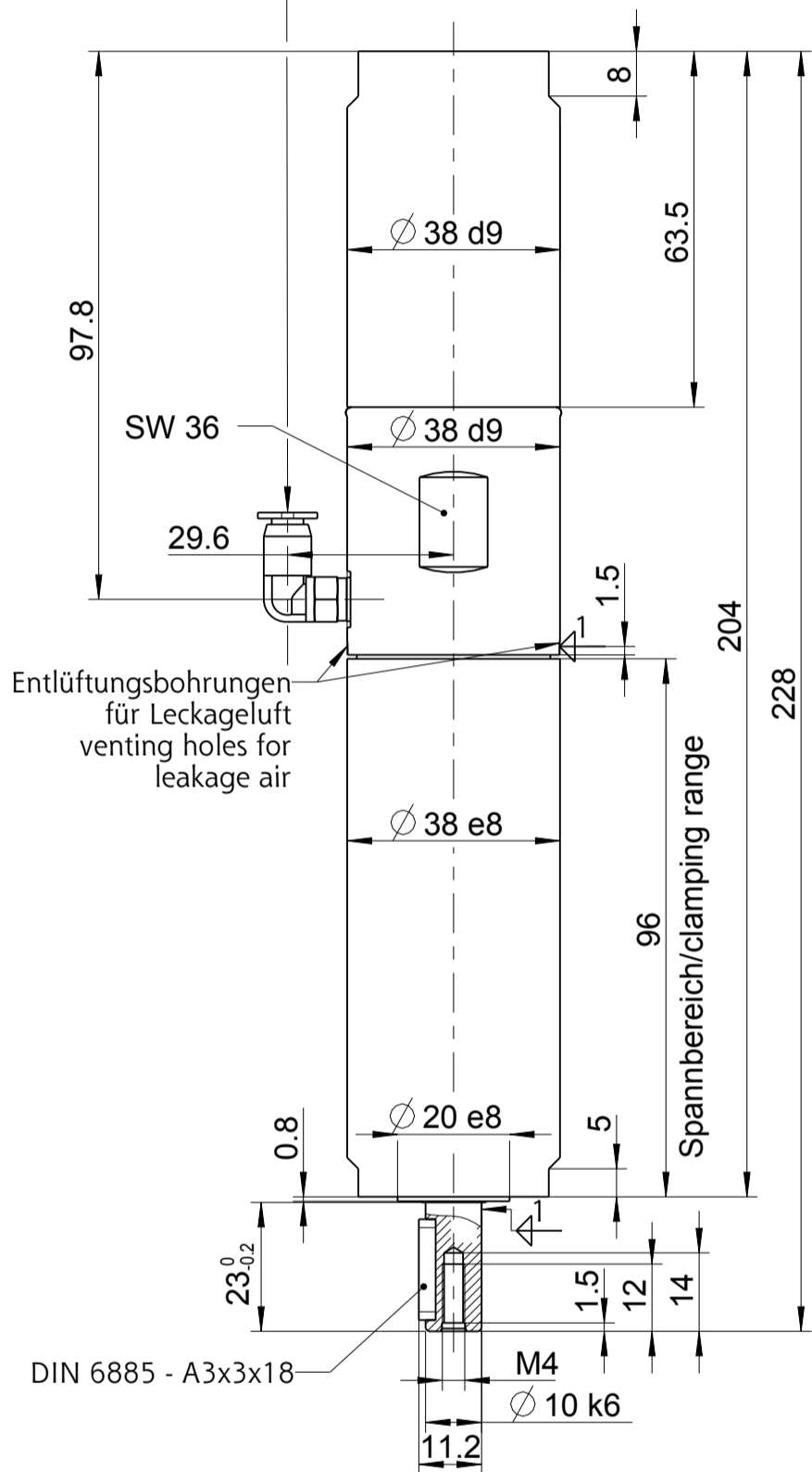
67X-24251B+ 67-24251B-1+



1 = Messstelle für Temp. Messung
1 = measuring point for temperature measurement

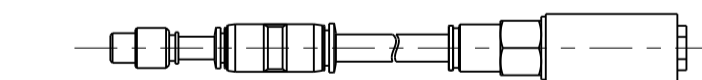
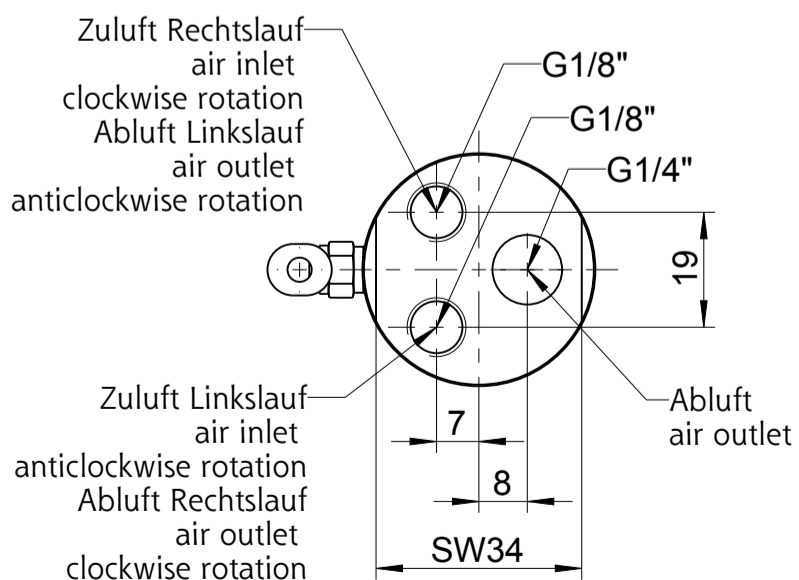
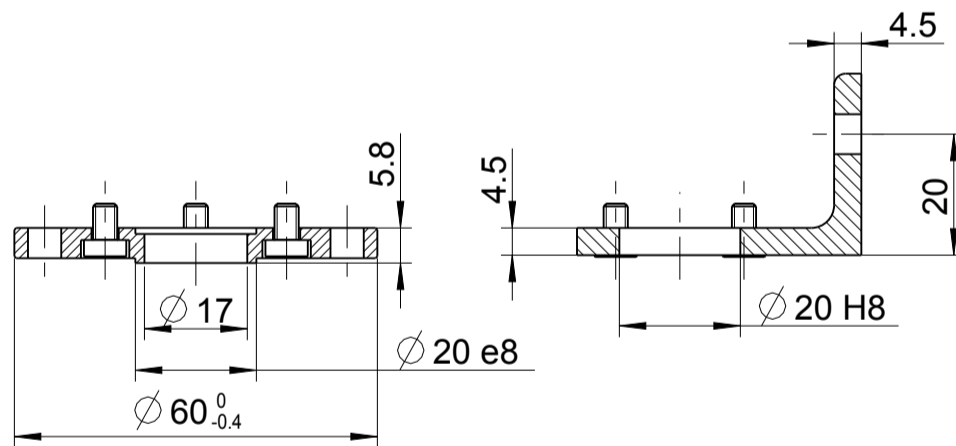
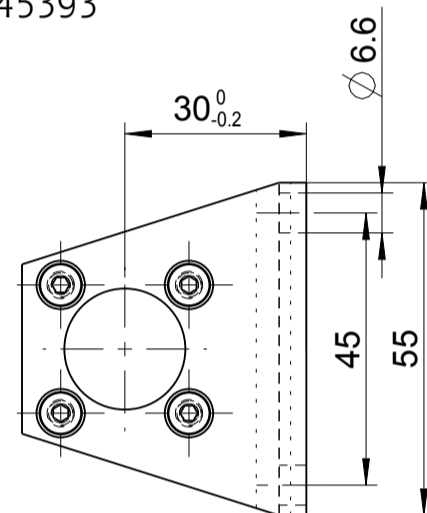
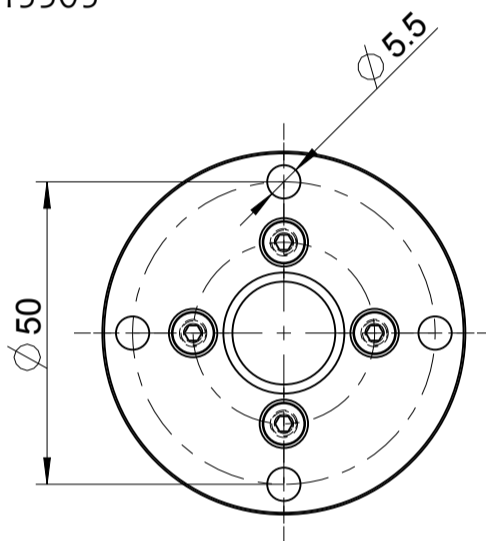
Steuerlufteinlass für Bremse (min. 5 bar)
control air inlet for brake (min. 5 bar)

Zubehör auf besondere Bestellung
optional equipment

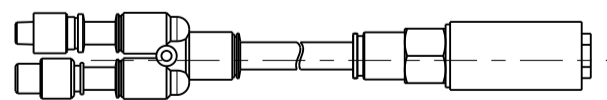


Flansch inkl. Befestigungsschrauben
flange incl. cylinder screws
4445305

Fuß inkl. Befestigungsschrauben
foot incl. cylinder screws
4445393



Schalldämpfer-Set für Umsteuerbetrieb
Sound-proofer set for reversible operation
440016 A



Schalldämpfer-Set für Rechts- oder Linkslauf
Sound-proofer set for clockwise or anticlockwise rotation
440016 B

+ gilt auch für Nachsetzzeichen/ also applies for suffixes - C/M/Z/R/L

Typ / type

67*-24251B+

DEPRAG

MASSBLATT / DIMENSION SHEET

1121862

Änderungsstand

1