

67X-0725B+ 67-0725B-1+
 67X-0325B+ 67-0325B-1+
 67X-0425B+ 67-0425B-1+
 67X-04251B+ 67-04251B-1+

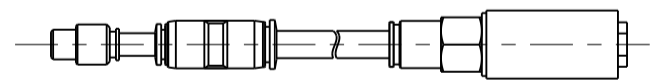
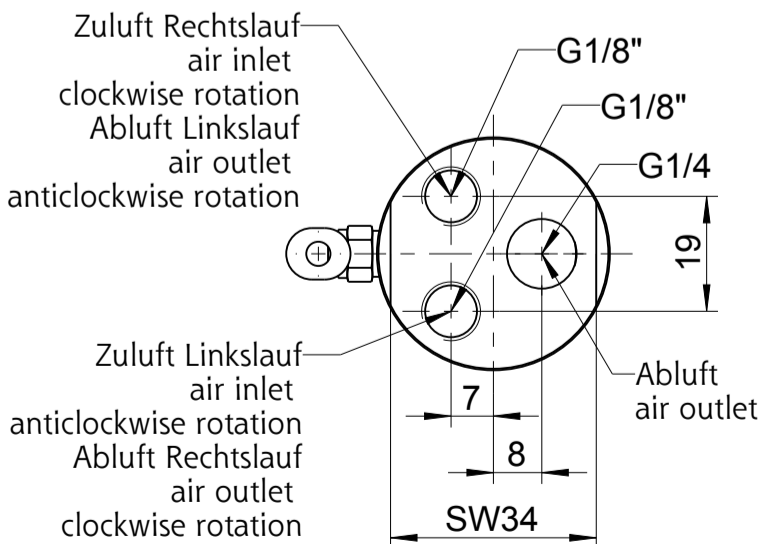
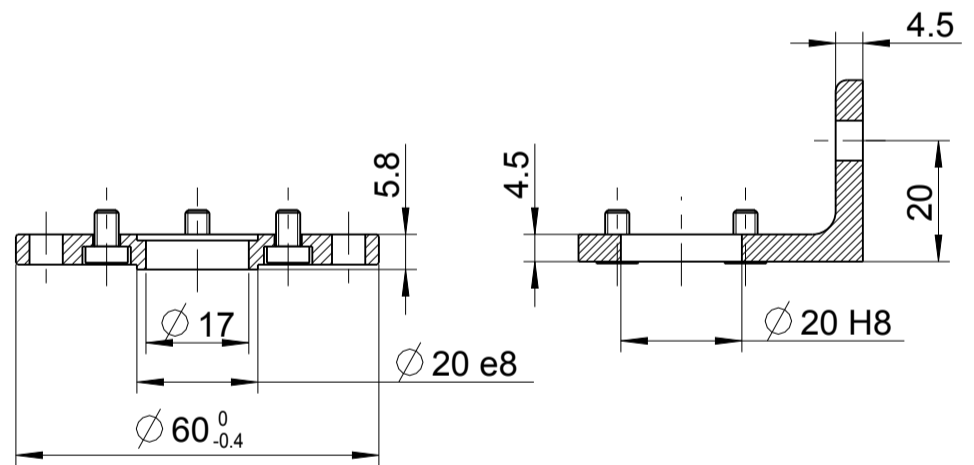
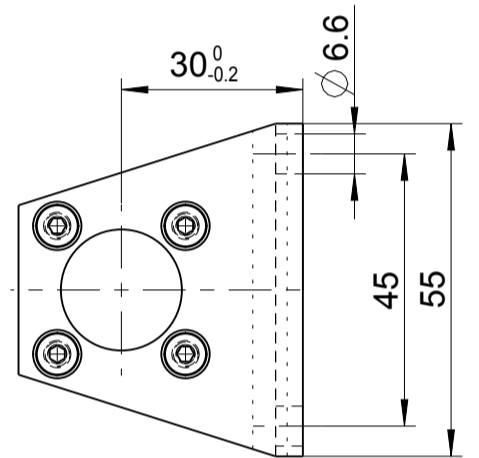
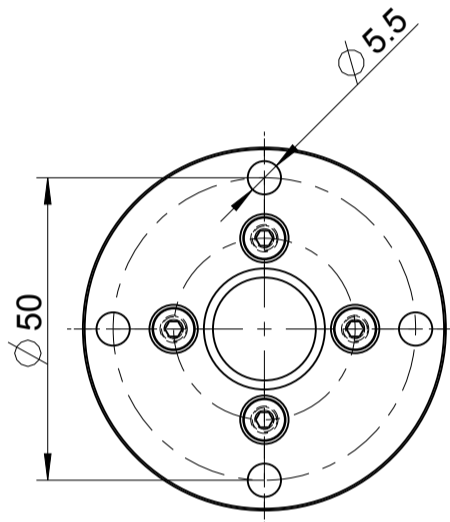
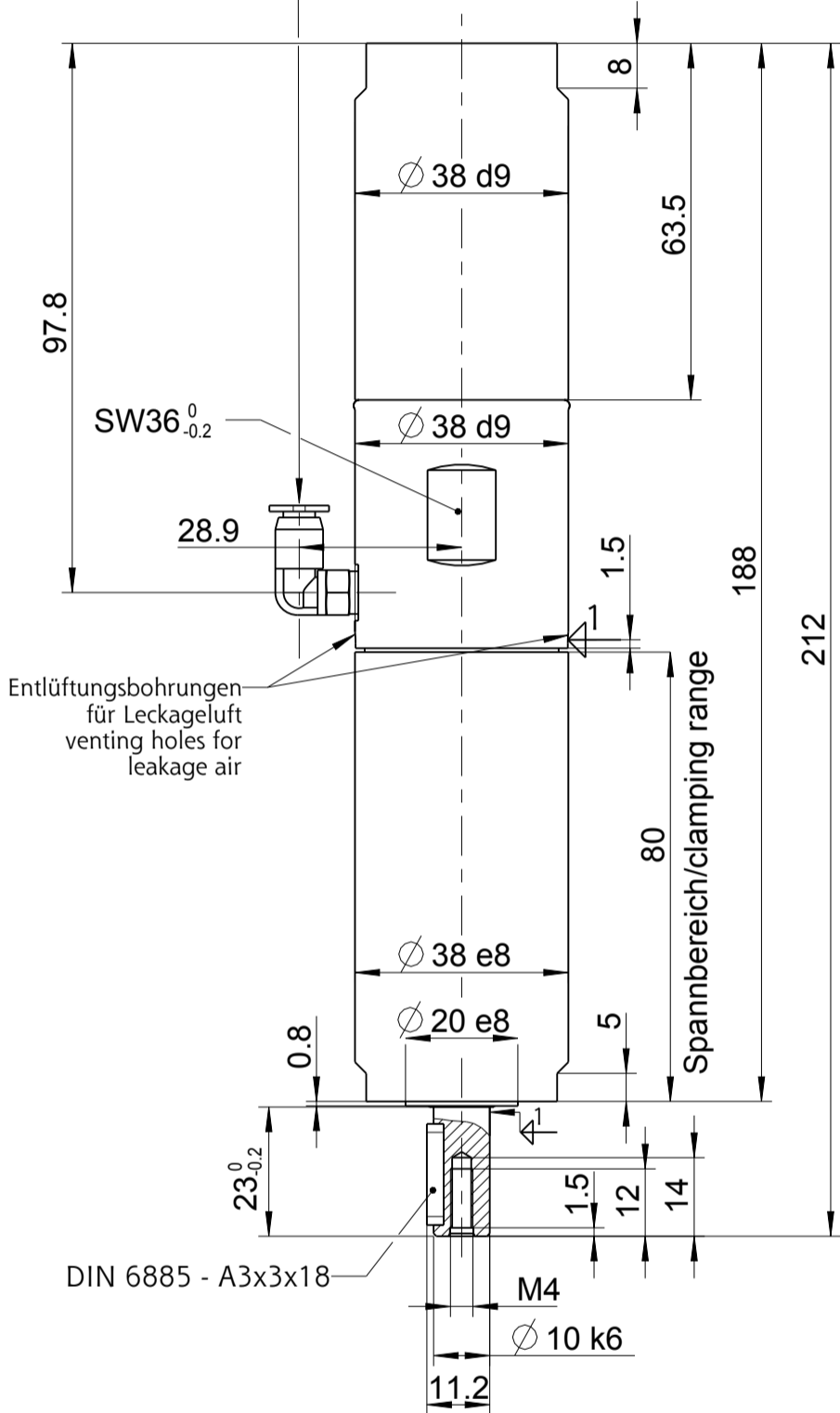
1 = Messstelle für Temp. Messung
 1 = measuring point for temperature measurement

Steuerlufteinlass für Bremse (min. 5 bar)
 control air inlet for brake (min. 5 bar)

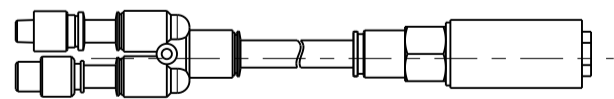
Zubehör auf besondere Bestellung
 optional equipment

Flansch inkl. Befestigungsschrauben
 flange incl. cylinder screws
 4445305

Fuß inkl. Befestigungsschrauben
 foot incl. cylinder screws
 4445393



Schalldämpfer-Set für Umsteuerbetrieb
 Sound-proofer set for reversible operation
 440016 A



Schalldämpfer-Set für Rechts- oder Linkslauf
 Sound-proofer set for clockwise or anticlockwise rotation
 440016 B

+ gilt auch für Nachsetzzeichen/ also applies for suffixes - C/M/Z/R/L

Typ / type

67*-0X25B*

DEPRAG

MASSBLATT / DIMENSION SHEET

1121861

Änderungsstand

1