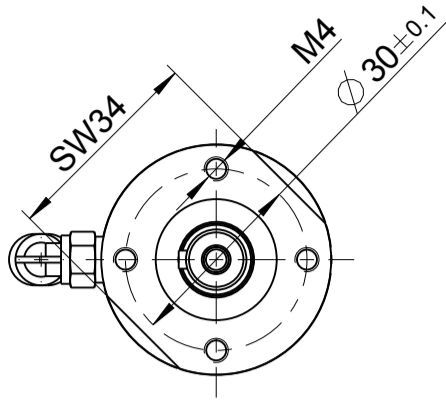
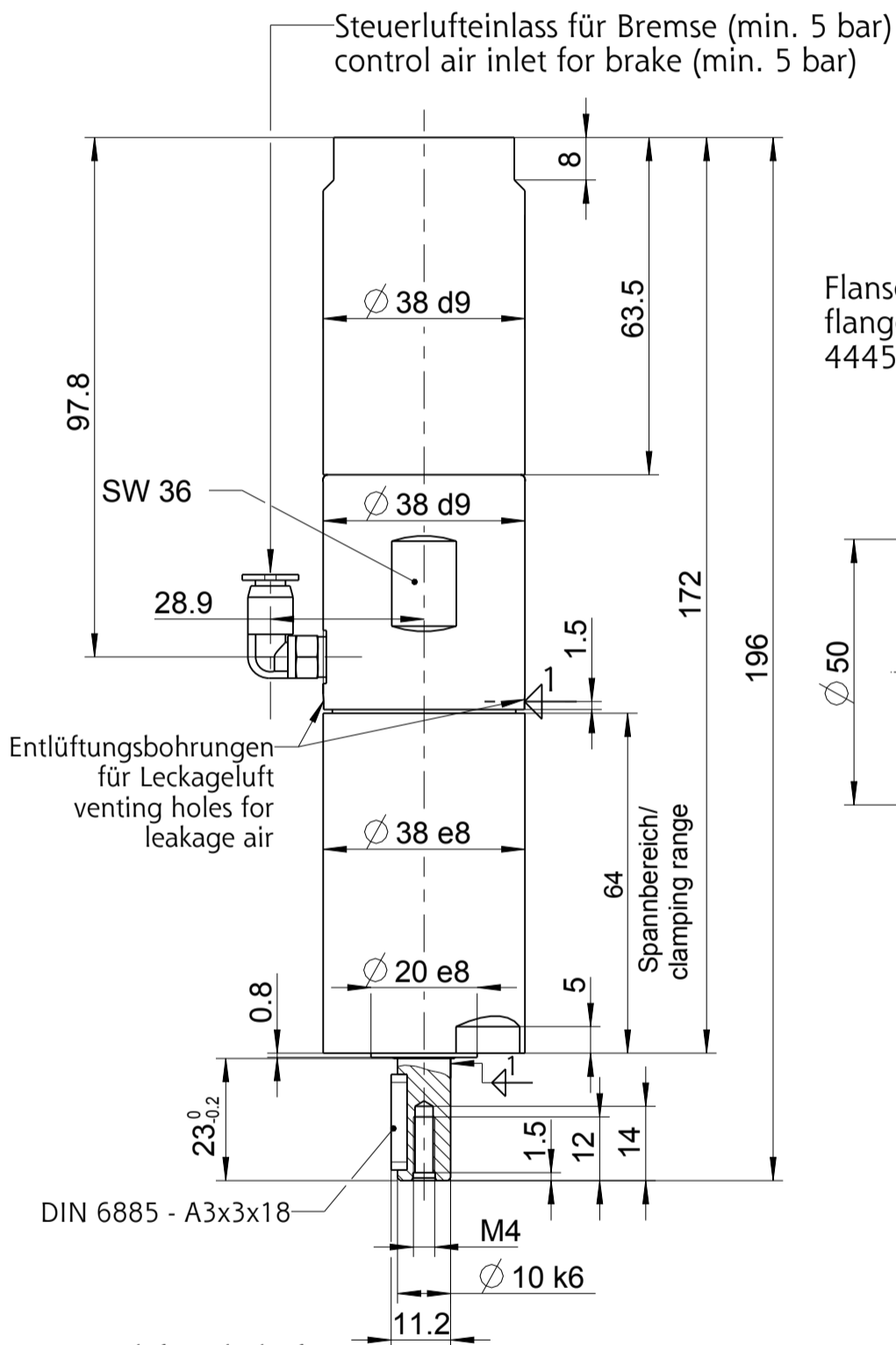


67X-0025B+ 67-0025B-1+
 67X-0125B+ 67-0125B-1+
 67X-0225B+ 67-0225B-1+



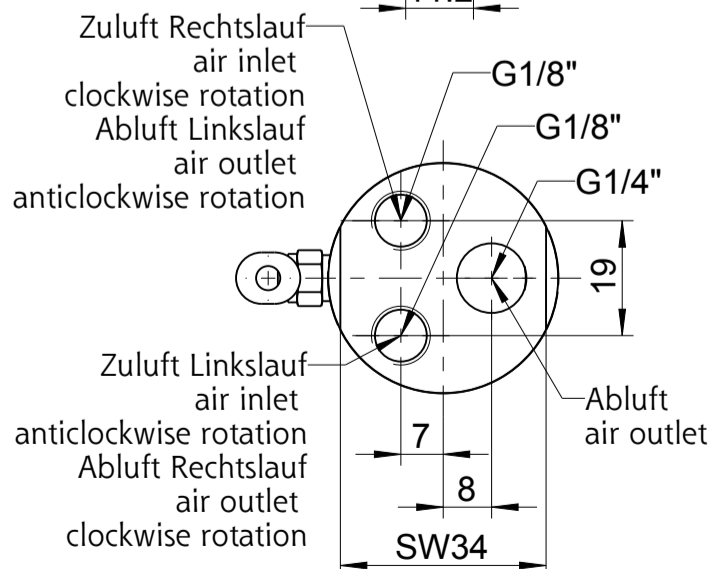
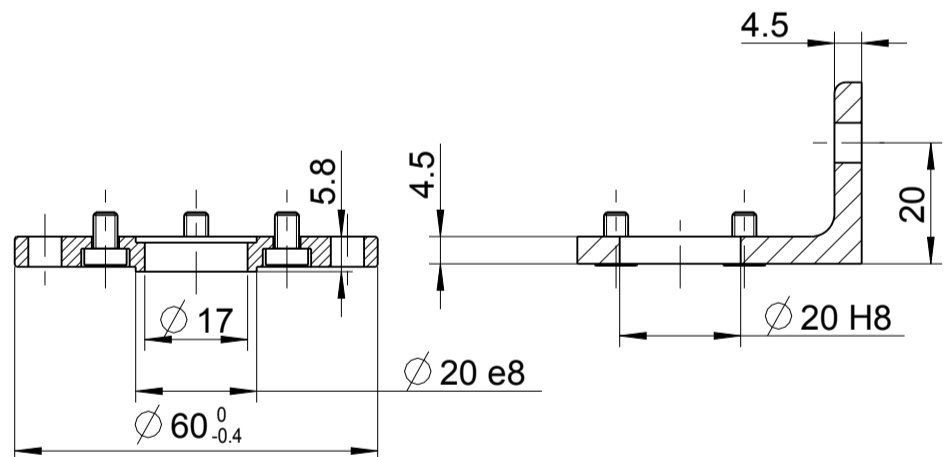
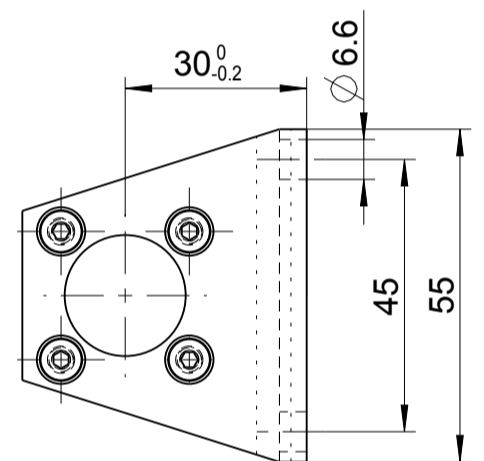
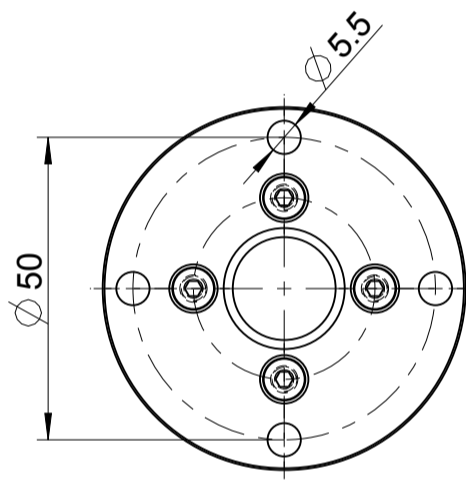
1 = Messstelle für Temp. Messung
 1 = measuring point for temperature measurement



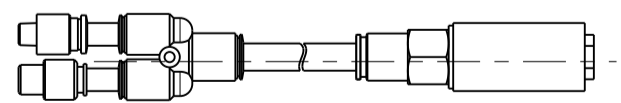
Zubehör auf besondere Bestellung
 optional equipment

Flansch inkl. Befestigungsschrauben
 flange incl. cylinder screws
 4445305

Fuß inkl. Befestigungsschrauben
 foot incl. cylinder screws
 4445393



Schalldämpfer-Set für Umsteuerbetrieb
 Sound-proofer set for reversible operation
 440016 A



Schalldämpfer-Set für Rechts- oder Linkslauf
 Sound-proofer set for clockwise or anticlockwise rotation
 440016 B

+ gilt auch für Nachsetzzeichen/ also applies for suffixes - C/M/Z/R/L

Typ / type	DEPRAG	MASSBLATT / DIMENSION SHEET	
67*-0X25B*		112186	Änderungsstand 1