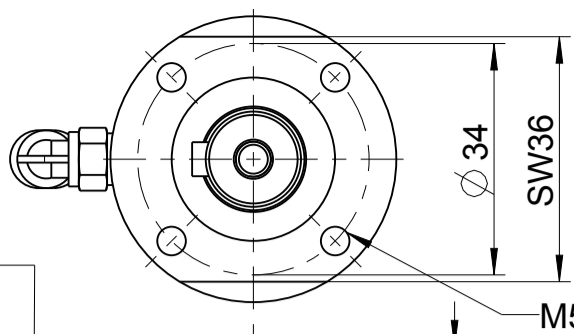


67X-1931B+ 67-1931B-1+
 67X-2931B+ 67-2931B-1+

1 = Messstelle für
 Temp. Messung
 1 = measuring point for
 temperature measurement

Steuerlufteinlass für
 Bremse (min. 5 bar)
 control air inlet for
 brake (min. 5 bar)

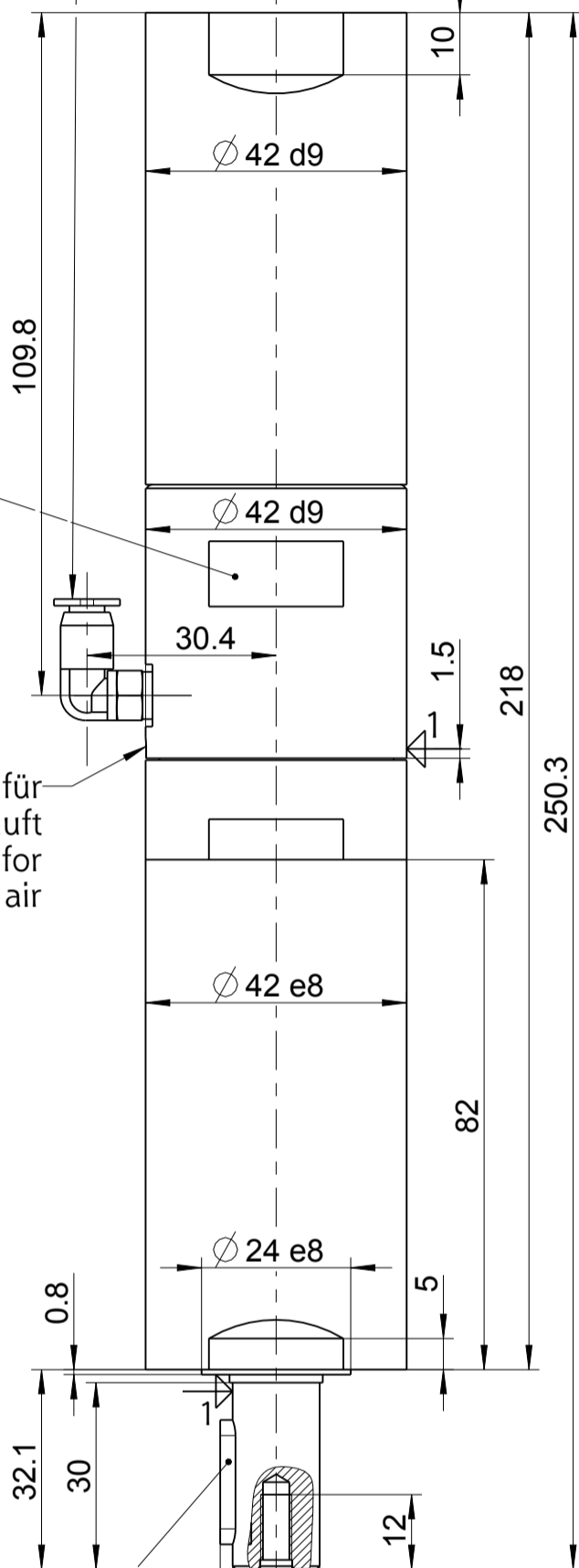


M5-5 tief/deep

Zubehör auf besondere Bestellung
 optional equipment

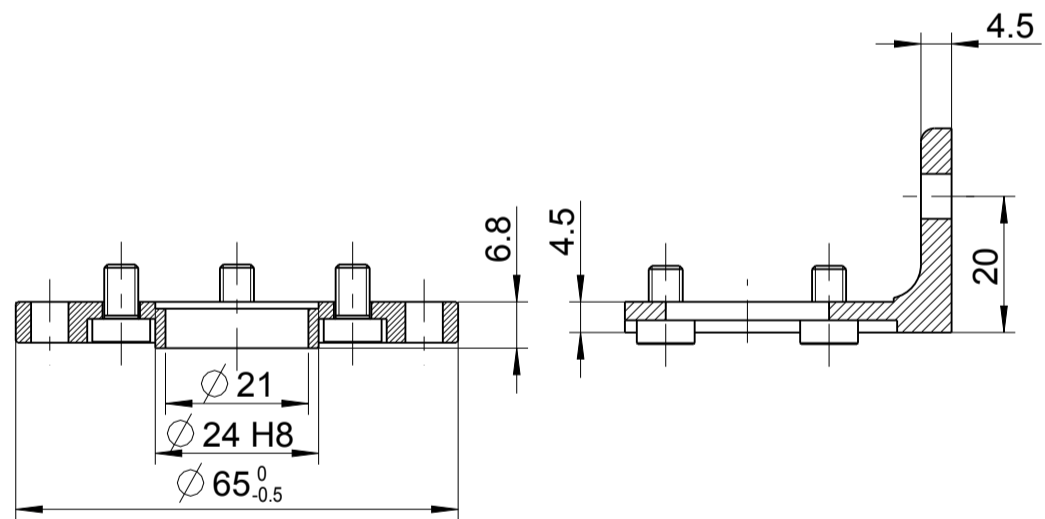
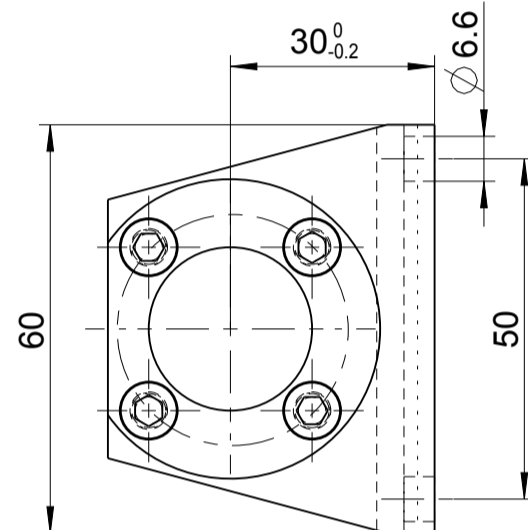
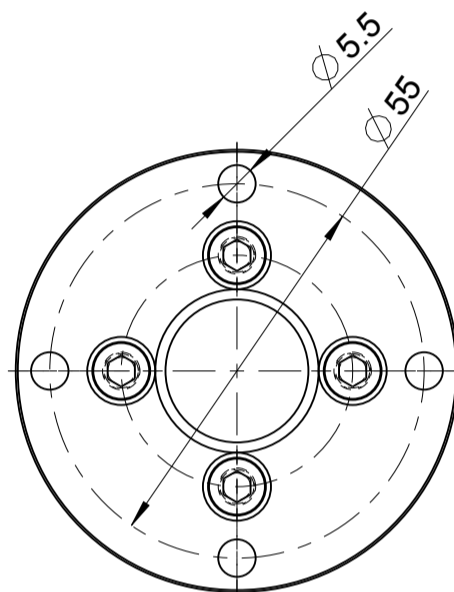
Flansch inkl. Befestigungsschrauben
 flange incl. cylinder screws
 4446105

Fuß inkl. Befestigungsschrauben
 foot incl. cylinder screws
 4446112



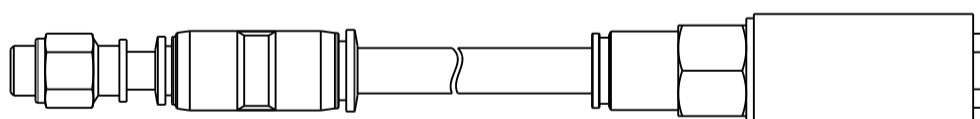
Entlüftungsbohrung für
 Leckageluft
 venting hole for
 leakage air

SW 36



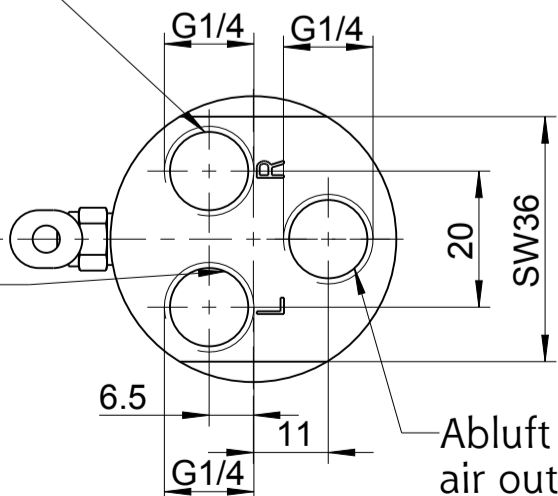
DIN 6885 - A5x5x20

M5
 $\phi 14$ k6
 16



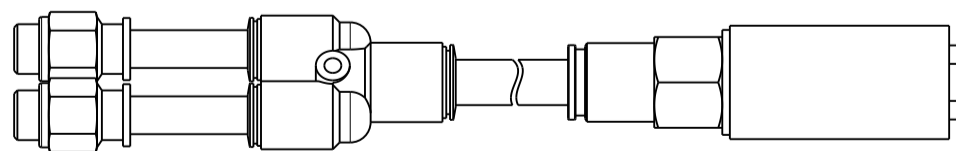
Schalldämpfer-Set für Umsteuerbetrieb
 sound-proofer set for reversible operation
 440018 A

Zuluft Rechtslauf
 air inlet
 clockwise rotation
 Abluft Linkslauf
 air outlet
 anticlockwise rotation



Zuluft Linkslauf
 air inlet
 anticlockwise rotation
 Abluft Rechtslauf
 air outlet
 clockwise rotation

Abluft
 air outlet



Schalldämpfer für Rechts- oder Linkslauf
 sound-proofer set for clockwise or anticlockwise rotation
 440018 B

+ gilt auch für Nachsetzzeichen/ also applies for suffixes - C/M/Z/R/L

Typ / type

67*-X931B+

DEPRAG

MASSBLATT / DIMENSION SHEET

1121813

Änderungsstand

1