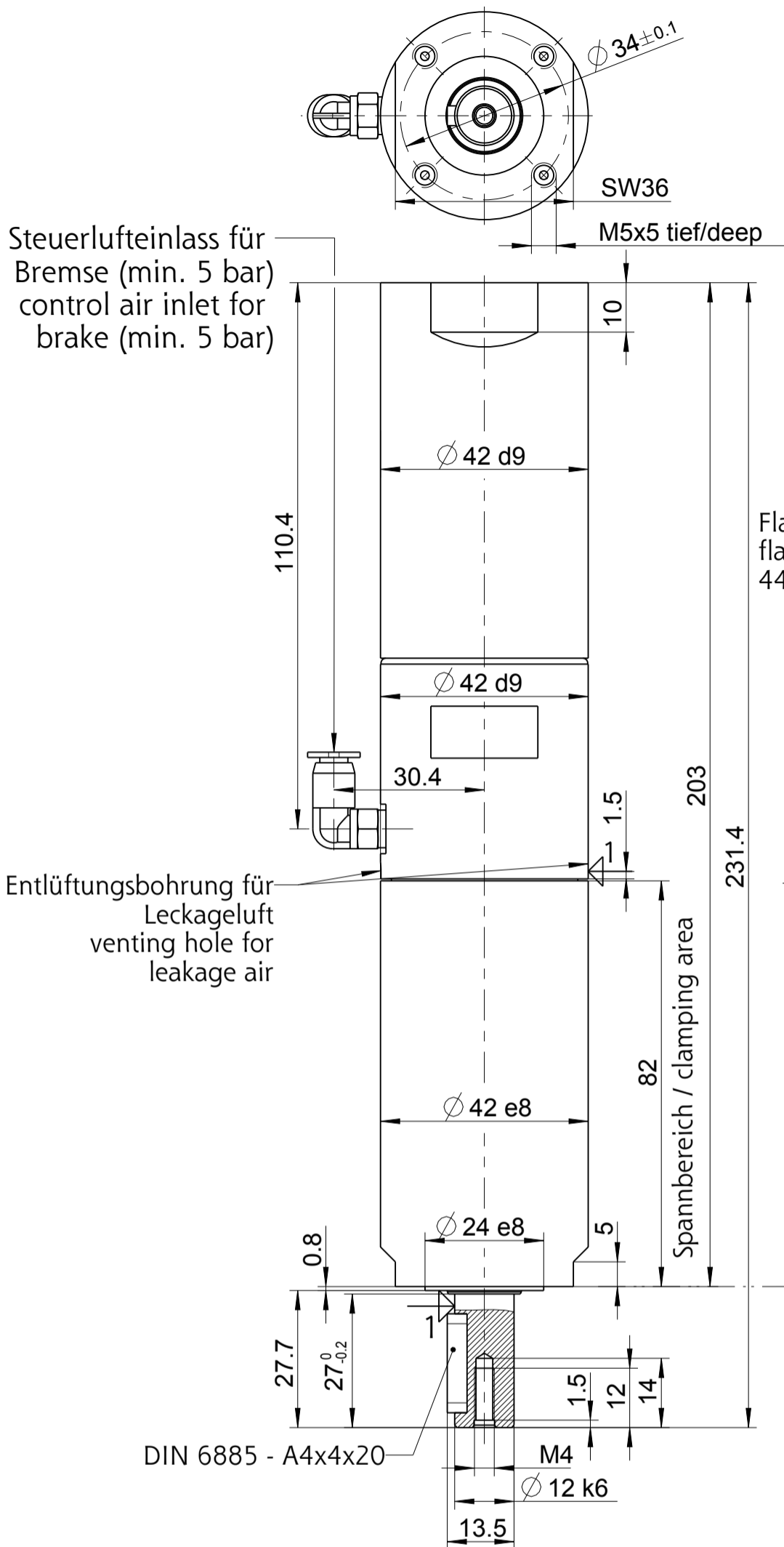


67X-073B+ 67-073B-1+

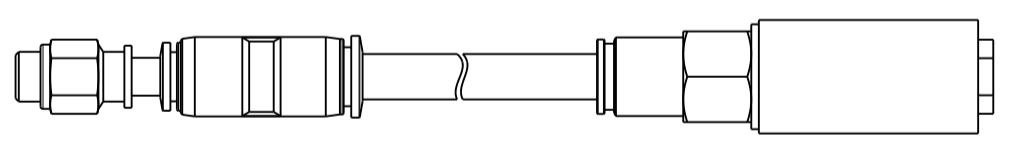
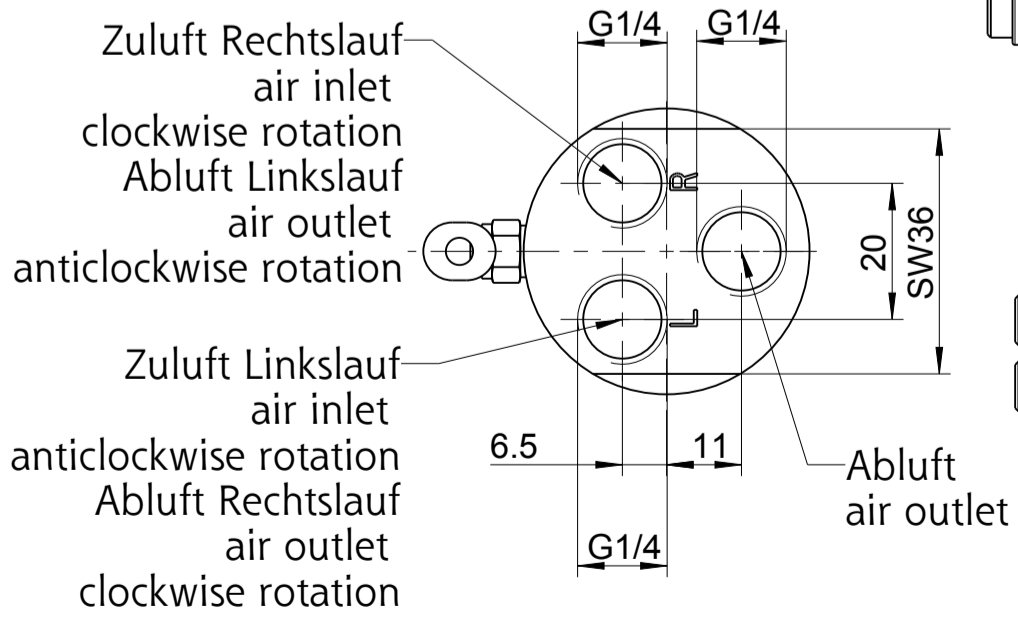
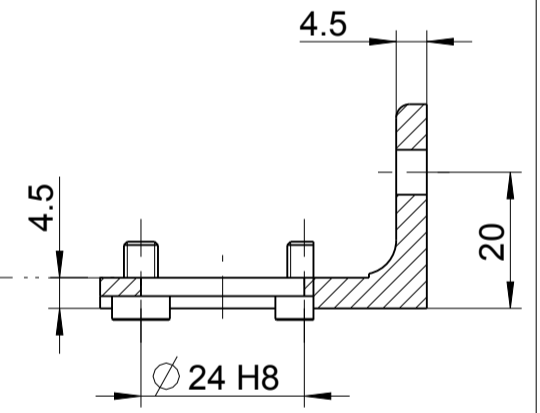
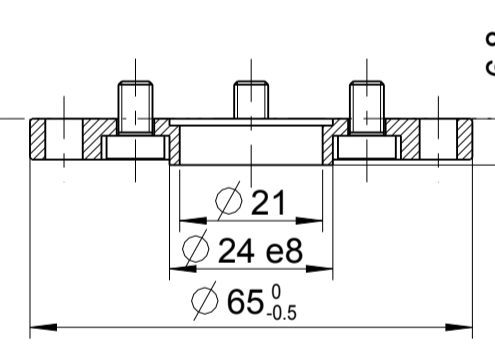
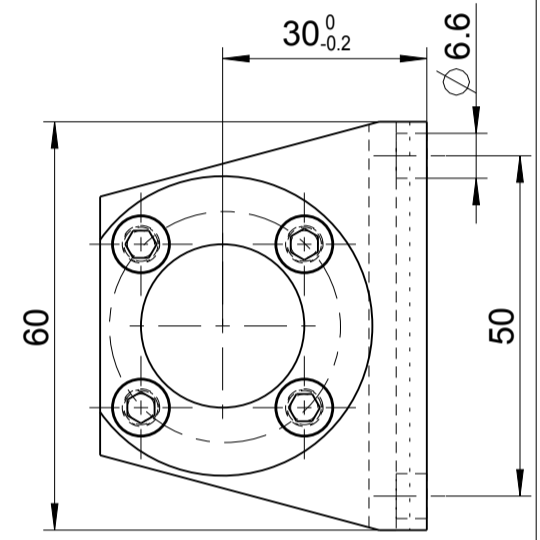
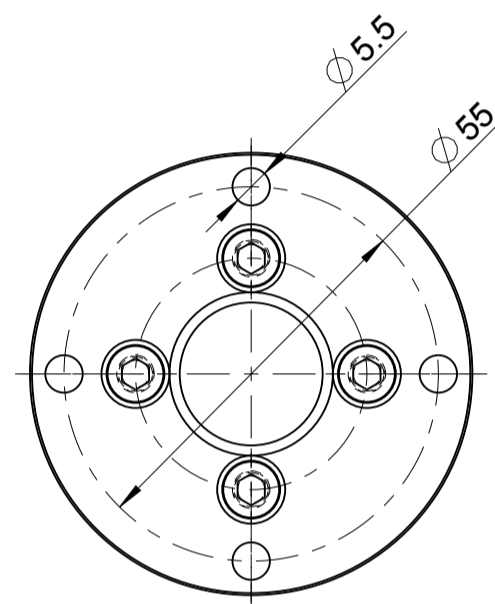


1 = Messstelle für Temp. Messung
1 = measuring point for temperature measurement

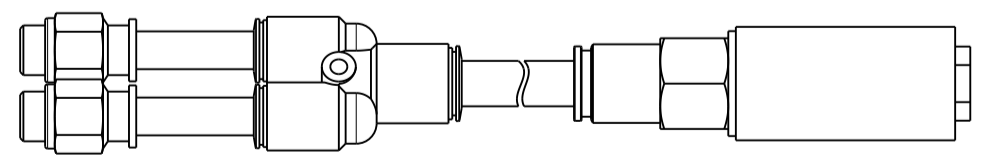
Zubehör auf besondere Bestellung
optional equipment

Flansch inkl. Befestigungsschrauben
flange incl. cylinder screws 4446105

Fuß inkl. Befestigungsschrauben
foot incl. cylinder screws 4446112



Schalldämpfer-Set für Umsteuerbetrieb
sound-proofer set for reversible operation
440018 A



Schalldämpfer für Rechts- oder Linkslauf
sound-proofer set for clockwise or anticlockwise rotation
440018 B

+ gilt auch für Nachsetzzeichen/ also applies for suffixes - C/M/Z/R/L

Typ / type	DEPRAG	MASSBLATT / DIMENSION SHEET	
67*-073B+		1121811	Änderungsstand 1