

67X-003B+ 67-003B-1+
 67X-013B+ 67-013B-1+
 67X-023B+ 67-023B-1+

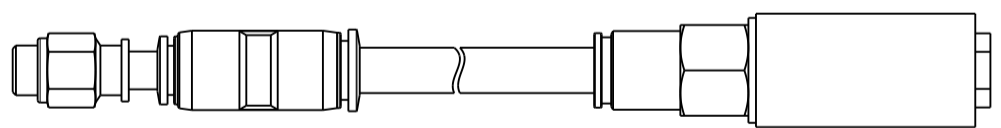
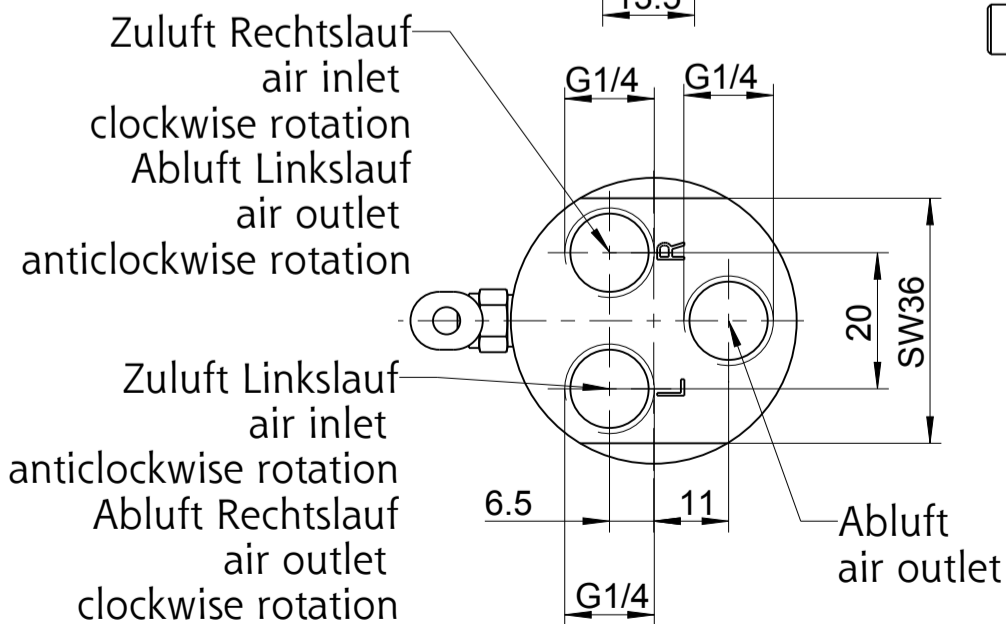
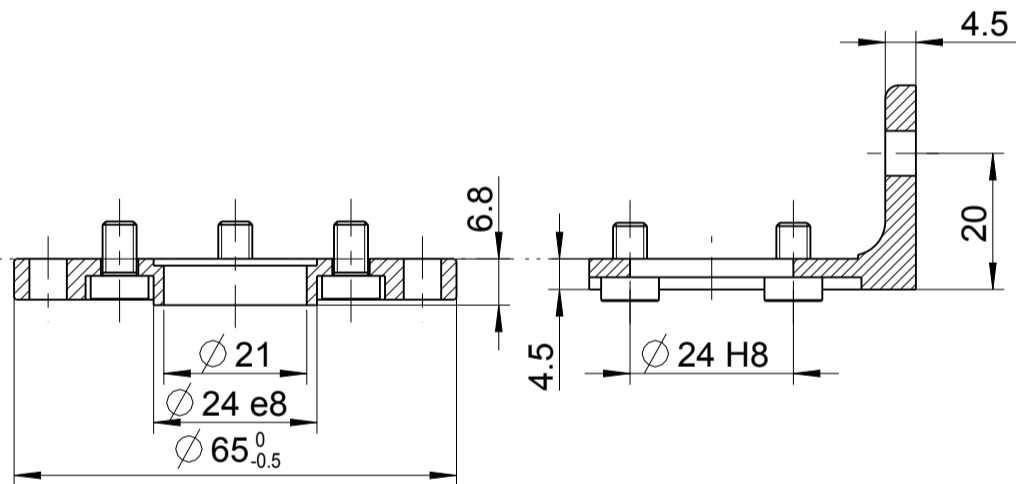
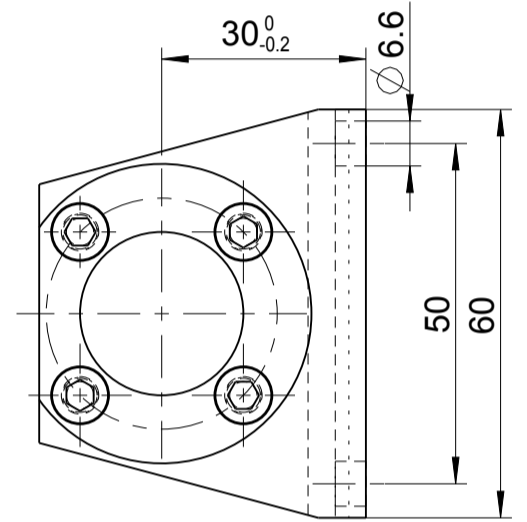
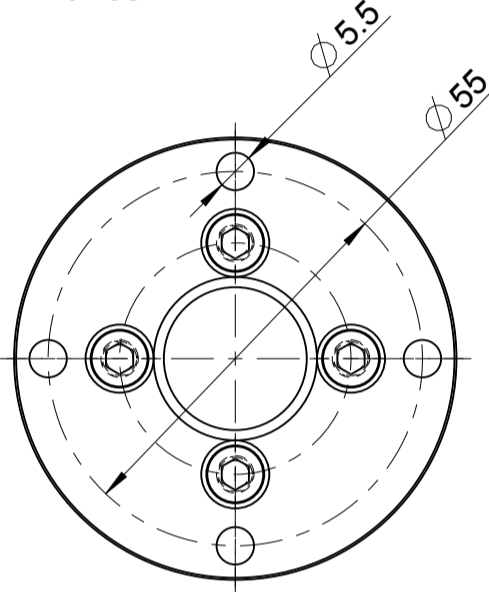
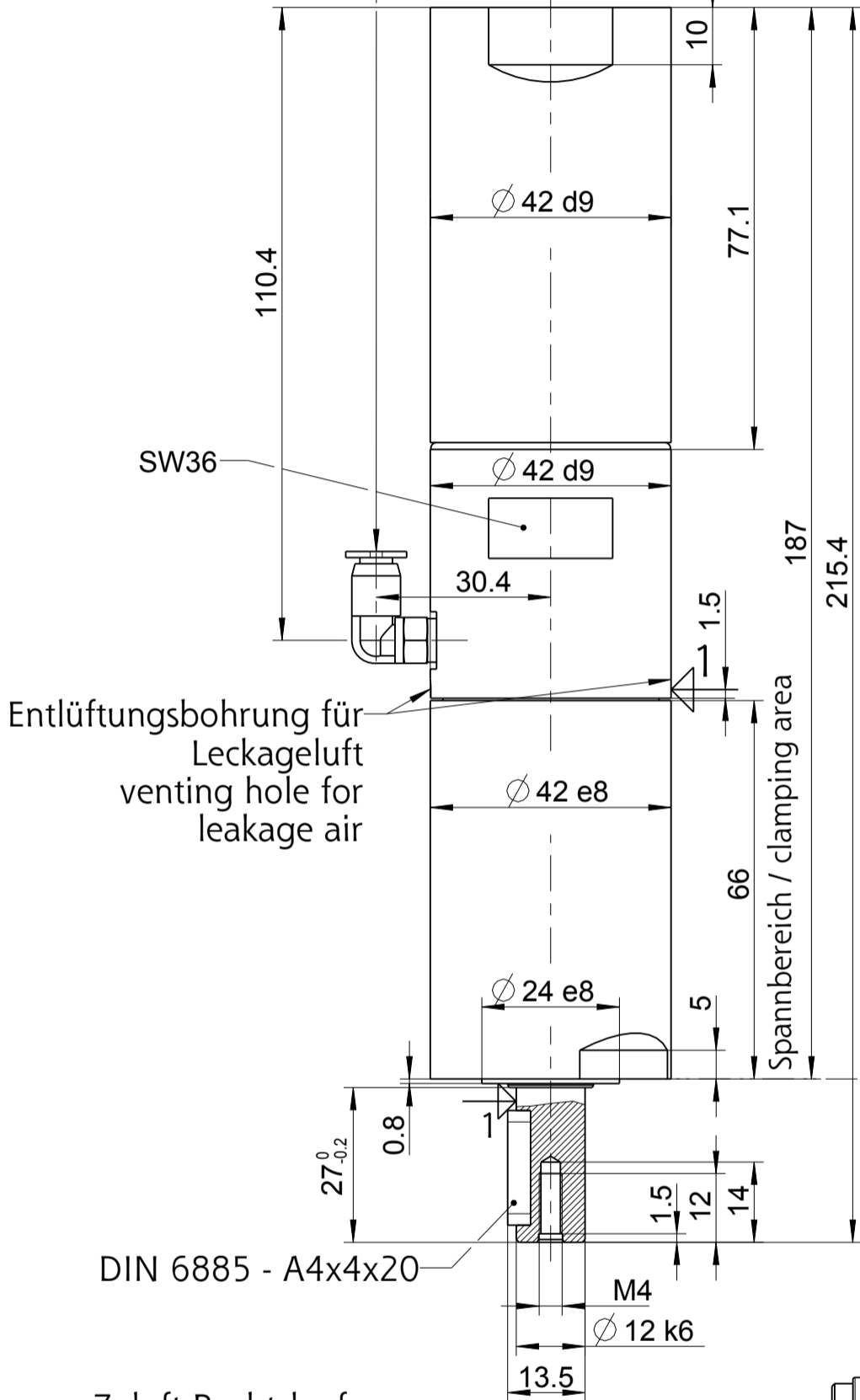
1 = Messstelle für Temp. Messung
 1 = measuring point for temperature measurement

Steuerlufteinlass für Bremse (min. 5 bar)
 control air inlet for brake (min. 5 bar)

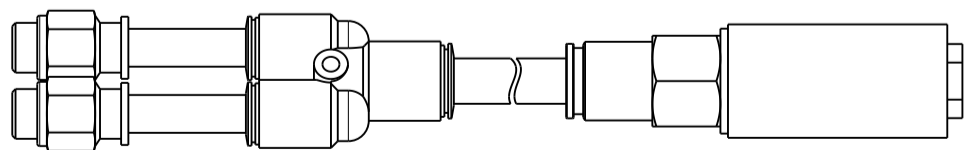
Zubehör auf besondere Bestellung
 optional equipment

Flansch inkl. Befestigungsschrauben
 flange incl. cylinder screws
 4446105

Fuß inkl. Befestigungsschrauben
 foot incl. cylinder screws
 4446112



Schalldämpfer-Set für Umsteuerbetrieb
 Sound-proofer set for reversible operation
 440018 A



Schalldämpfer-Set für Rechts- oder Linkslauf
 Sound-proofer set for clockwise or anticlockwise rotation
 440018 B

+ gilt auch für Nachsetzzeichen/ also applies for suffixes - C/M/Z/R/L

Typ / type

67*-0X3B+

DEPRAG

MASSBLATT / DIMENSION SHEET

112181

Änderungsstand

1