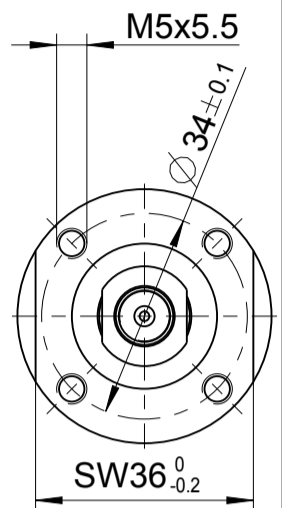
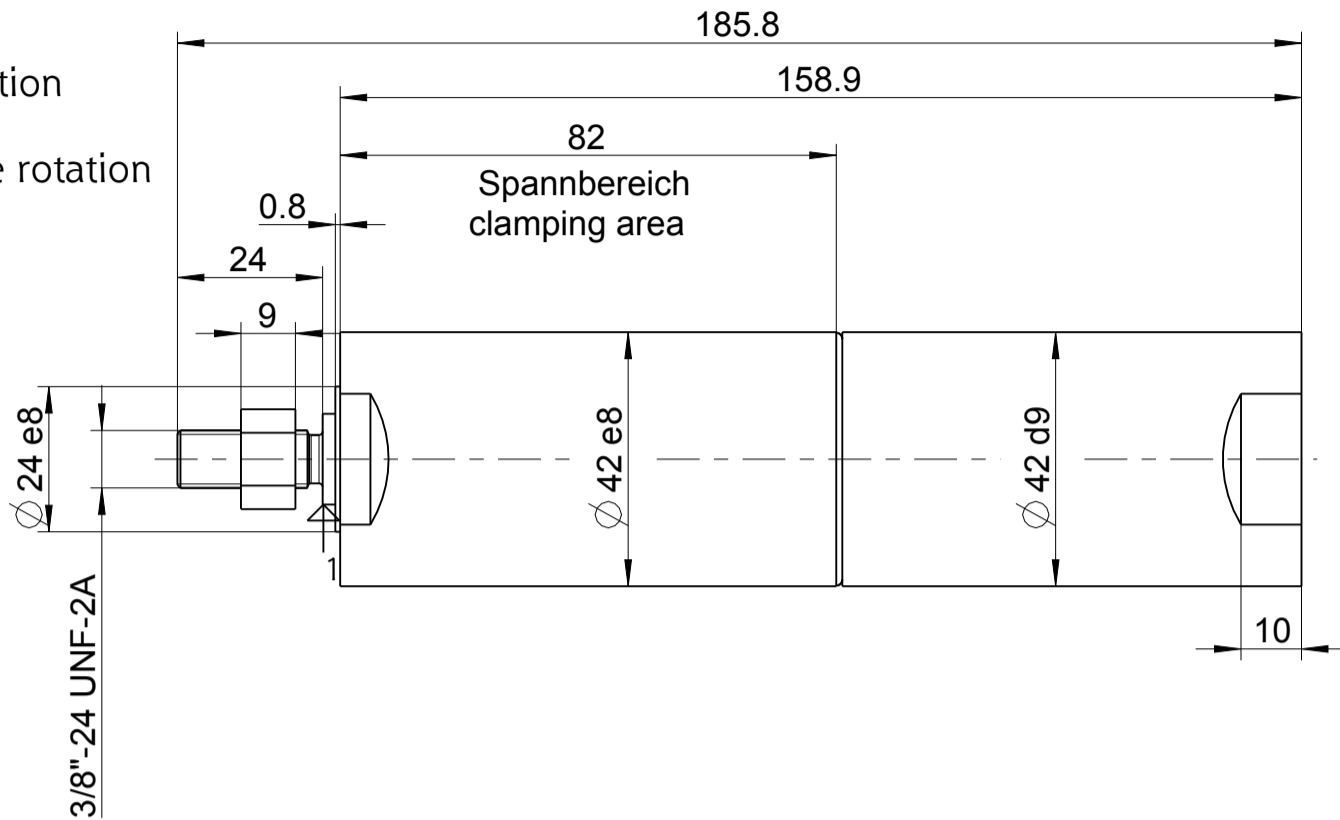
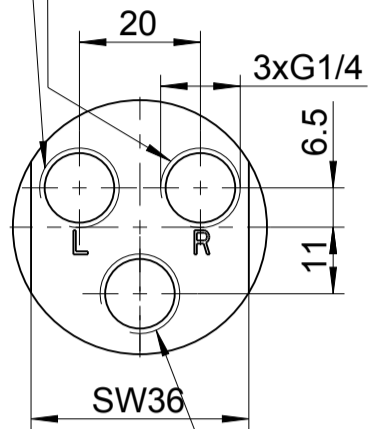


67X-083G+
67X-093G+
67X-0931G+

1 = Messstelle für Temp. Messung
 1 = measuring point for temperature measurement

Zuluft Linkslauf
 air inlet anticlockwise rotation
 Abluft Rechtslauf
 air outlet clockwise rotation

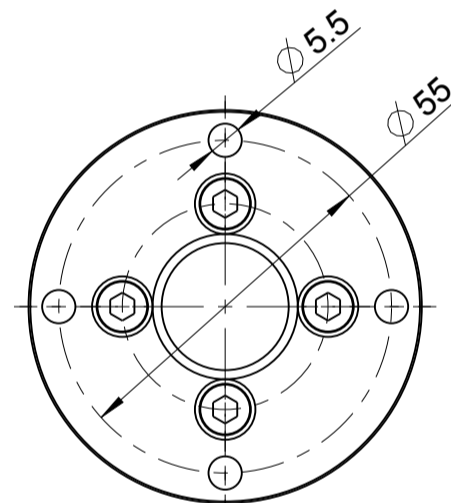
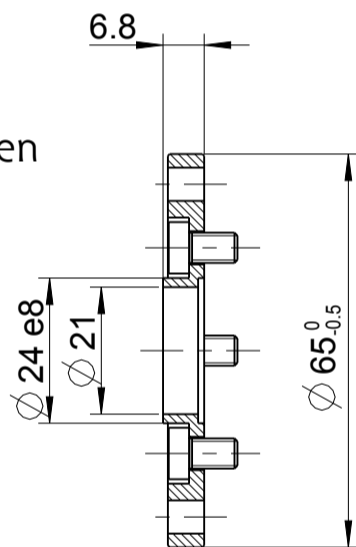
Zuluft Rechtslauf
 air inlet clockwise rotation
 Abluft Linkslauf
 air outlet anticlockwise rotation



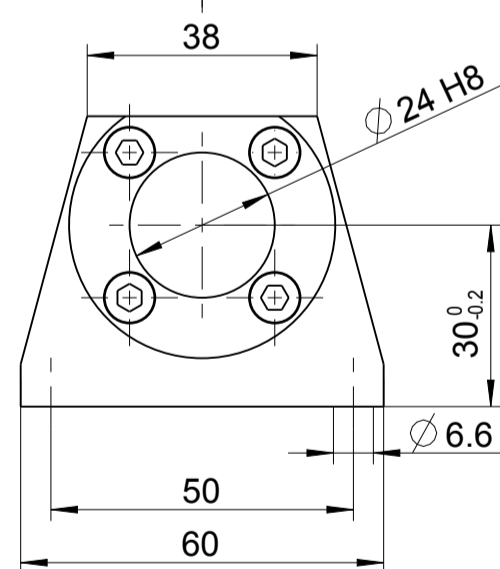
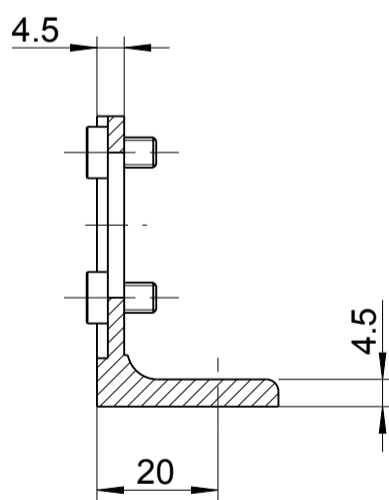
Abluftanschluss
 exhaust connection

Zubehör auf besondere Bestellung
 optional equipment

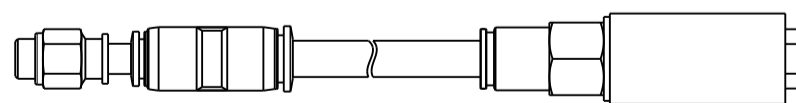
Flansch inkl. Befestigungsschrauben
 flange incl. cylinder-screws
 4446105



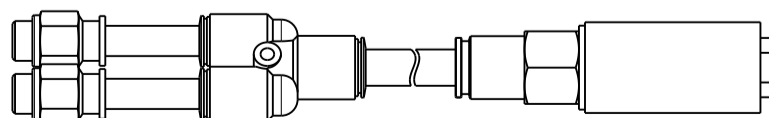
Fuß inkl. Befestigungsschrauben
 foot incl. cylinder-screws
 4446112



Schalldämpfer-Set für Umsteuerbetrieb
 silencer set for reversible operation
 440018A



Schalldämpfer-Set für Rechts- oder Linkslauf
 silencer set for clockwise or anticlockwise rotation
 440018B



+ gilt auch für Nachsetzzeichen/ also applies for suffixes - C/M/Z/R/L

Typ / type	DEPRAG	MASSBLATT / DIMENSION SHEET	
67X-0X3XG+		1110652	Änderungsstand 1