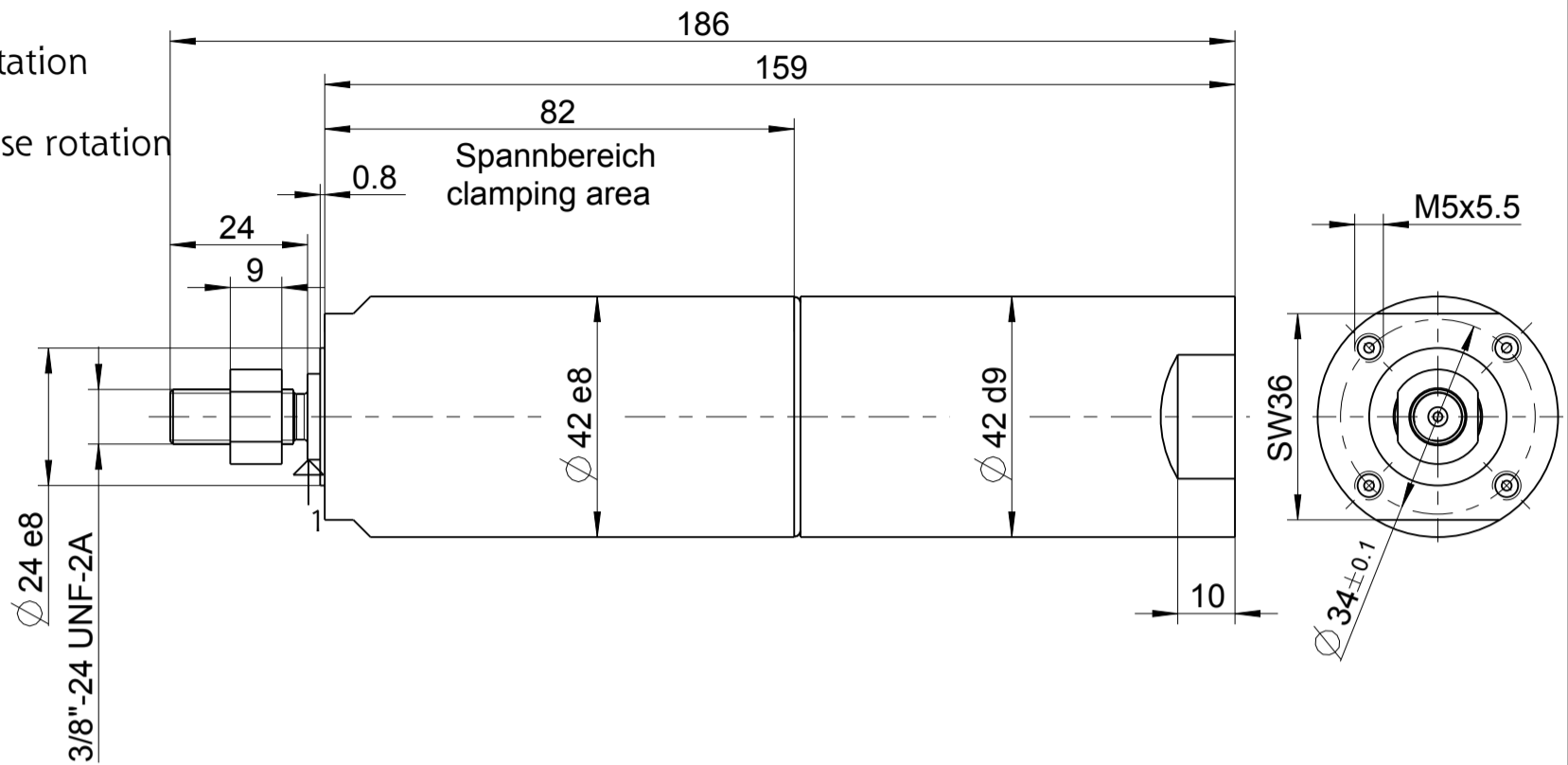
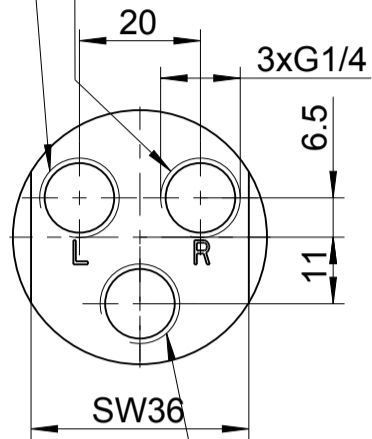


67X-073G+

1 = Messstelle für Temp. Messung
1 = measuring point for temperature measurement

Zuluft Linkslauf
air inlet anticlockwise rotation
Abluft Rechtslauf
air outlet clockwise rotation

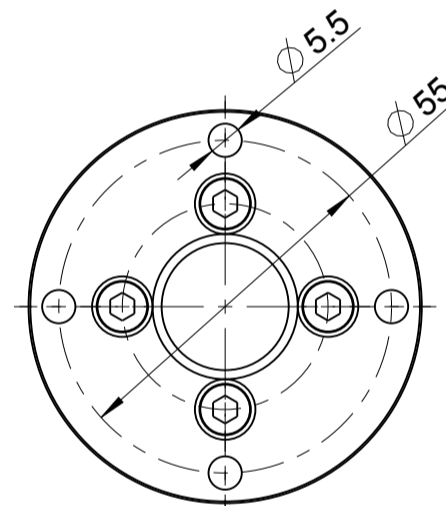
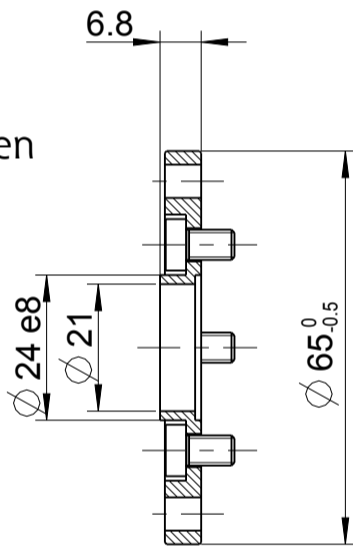
Zuluft Rechtslauf
air inlet clockwise rotation
Abluft Linkslauf
air outlet anticlockwise rotation



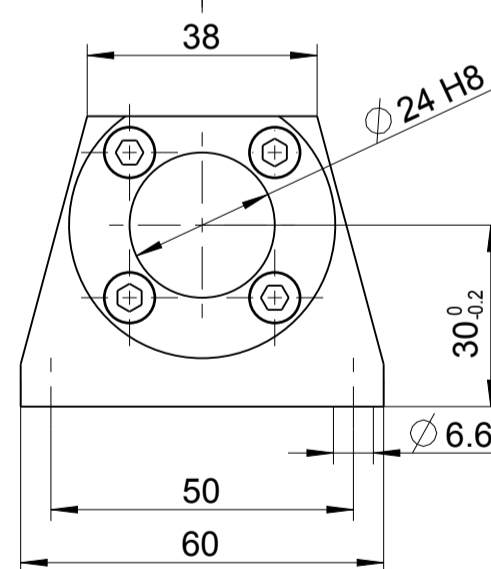
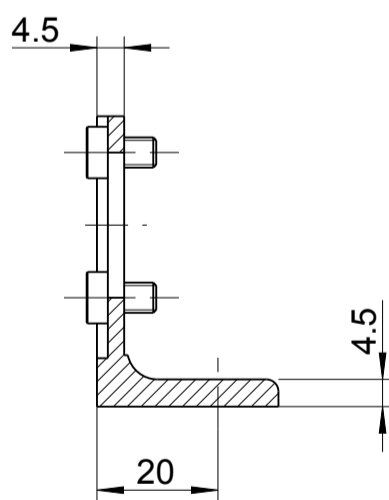
Abluftanschluss
exhaust connection

Zubehör auf besondere Bestellung
optional equipment

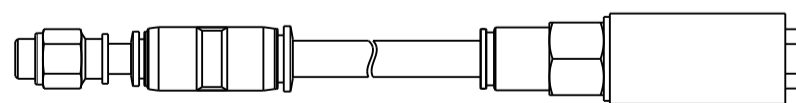
Flansch inkl. Befestigungsschrauben
flange incl. cylinder-screws
4446105



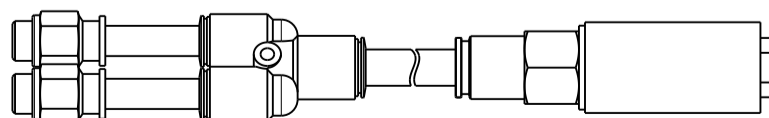
Fuß inkl. Befestigungsschrauben
foot incl. cylinder-screws
4446112



Schalldämpfer-Set für Umsteuerbetrieb
silencer set for reversible operation
440018A



Schalldämpfer-Set für Rechts- oder Linkslauf
silencer set for clockwise or anticlockwise rotation
440018B



+ gilt auch für Nachsetzzeichen/ also applies for suffixes - C/M/Z/R/L

Typ / type

67X-073G+

DEPRAG

MASSBLATT / DIMENSION SHEET

1110651

Änderungsstand

1