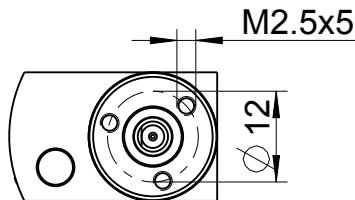


67X-030+  
67X-040+

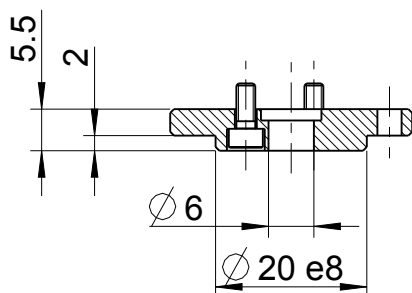
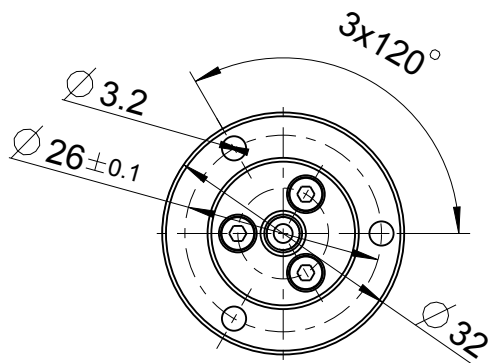


Zubehör auf besondere Bestellung  
optional equipment

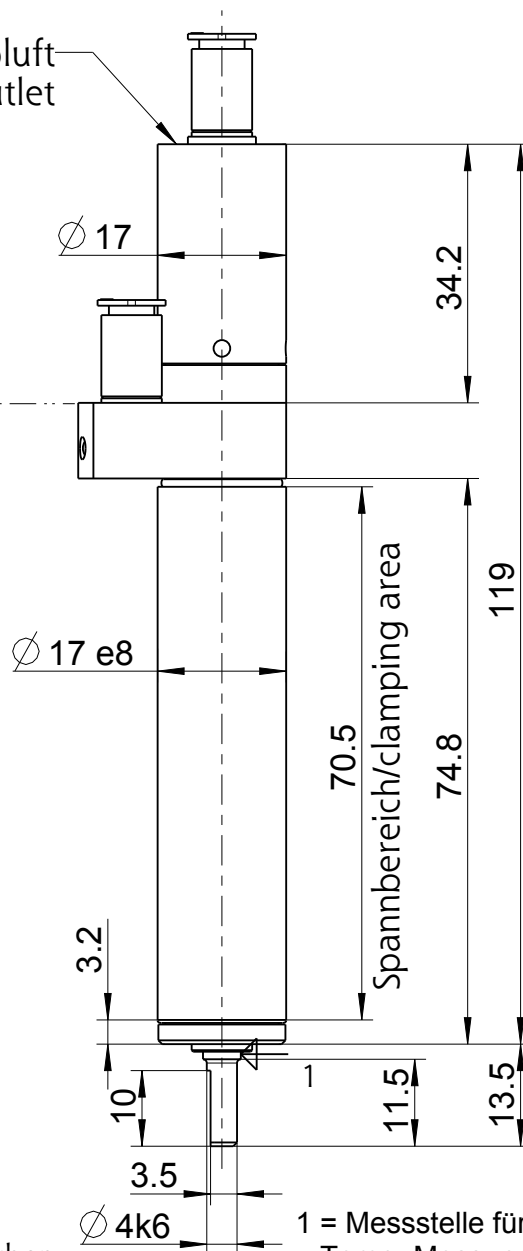
Schalldämpfer  
silencer  
811355



Abluft  
air outlet



Flansch inkl. Befestigungsschrauben  
flange incl. cylinder-screws  
4451872

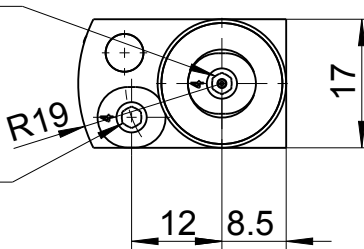


Spannbereich/clamping area

1 = Messstelle für  
Temp.-Messung  
1 = measuring point for  
temperature measurement

Zuluft Rechtslauf/ Außen- $\varnothing$ : 4mm/ Innen- $\varnothing$ : 3mm  
air inlet clockwise rotation/ o.d.: 4mm/ i.d.: 3mm  
Abluft Linkslauf/ Außen- $\varnothing$ : 4mm/ Innen- $\varnothing$ : 3mm  
air outlet anticlockwise rotation/ o.d.: 4mm/ i.d.: 3mm

Zuluft Linkslauf/ Außen- $\varnothing$ : 4mm/ Innen- $\varnothing$ : 3mm  
air inlet anticlockwise rotation/ o.d.: 4mm/ i.d.: 3mm  
Abluft Rechtslauf/ Außen- $\varnothing$ : 4mm/ Innen- $\varnothing$ : 3mm  
air outlet clockwise rotation/ o.d.: 4mm/ i.d.: 3mm



+ gilt auch für Nachsetzzeichen/ also applies for suffixes - C/M/Z/R/L

Typ / type	<b>DEPRAG</b>	MASSBLATT / DIMENSION SHEET				
67X-0X0+		1109931	<table border="1"> <tr> <td>drw</td> <td>1.1</td> </tr> <tr> <td>asm</td> <td>1.0</td> </tr> </table>	drw	1.1	asm
drw	1.1					
asm	1.0					