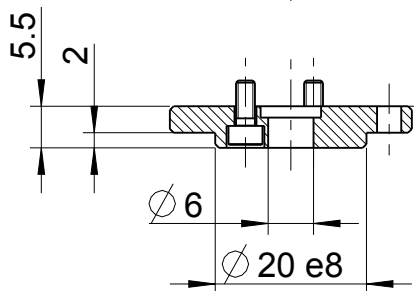
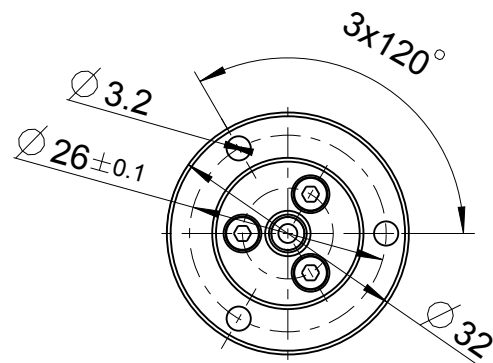


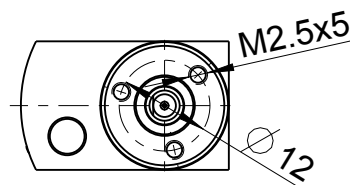
67X-010+
67X-020+

Zubehör auf besondere Bestellung
optional equipment

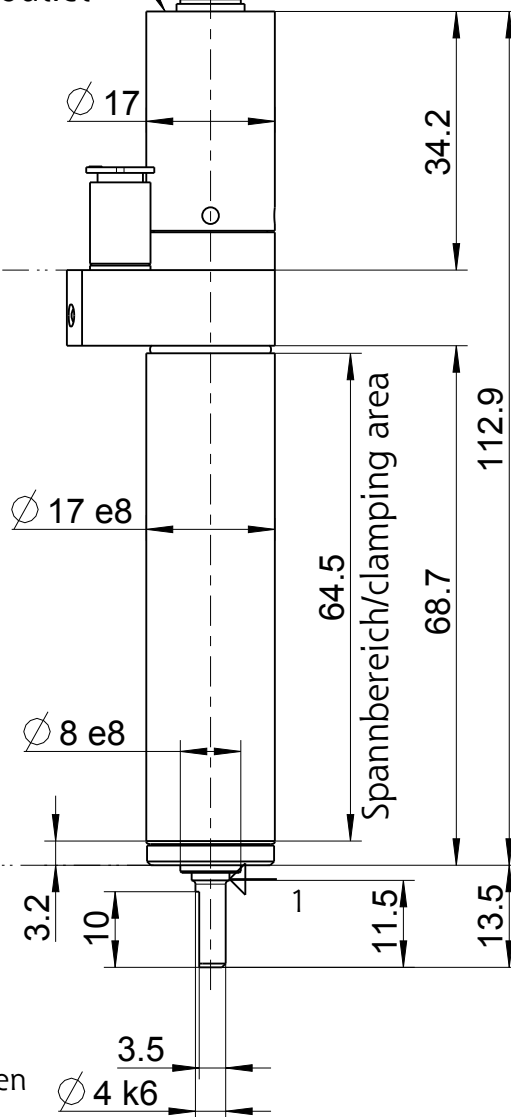
Schalldämpfer
silencer
811355



Flansch inkl. Befestigungsschrauben
flange incl. cylinder-screws
4451872



Abluft
air outlet

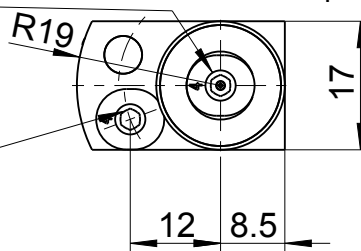


Spannbereich/clamping area

1 = Messstelle für
Temp.-Messung
1 = measuring point for
temperature measurement

Zuluft Rechtslauf/ Außen- ϕ : 4mm/ Innen- ϕ : 3mm
air inlet clockwise rotation/ o.d.: 4mm/ i.d.: 3mm
Abluft Linkslauf/ Außen- ϕ : 4mm/ Innen- ϕ : 3mm
air outlet anticlockwise rotation/ o.d.: 4mm/ i.d.: 3mm

Zuluft Linkslauf/ Außen- ϕ : 4mm/ Innen- ϕ : 3mm
air inlet anticlockwise rotation/ o.d.: 4mm/ i.d.: 3mm
Abluft Rechtslauf/ Außen- ϕ : 4mm/ Innen- ϕ : 3mm
air outlet clockwise rotation/ o.d.: 4mm/ i.d.: 3mm



+ gilt auch für Nachsetzzeichen/ also applies for suffixes - C/M/Z/R/L

Typ / type	DEPRAG	MASSBLATT / DIMENSION SHEET		
67X-0X0+		110993	drw	1.1
			asm	1.0