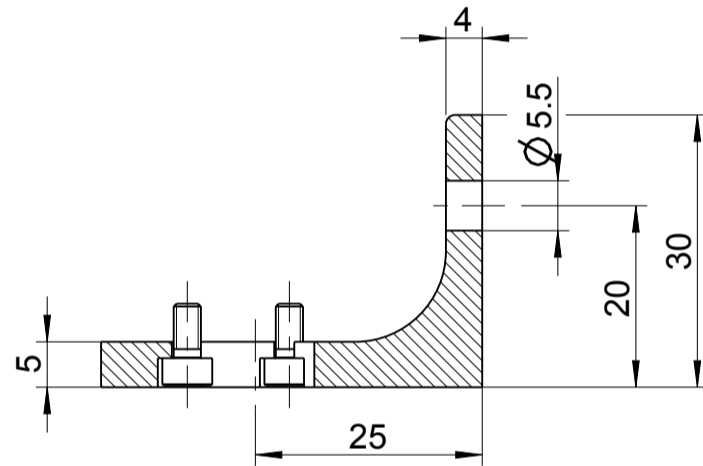
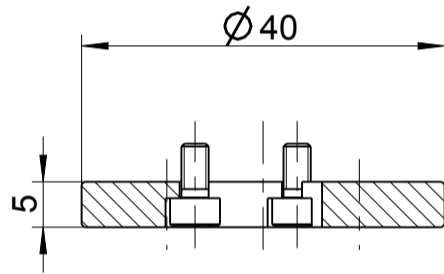
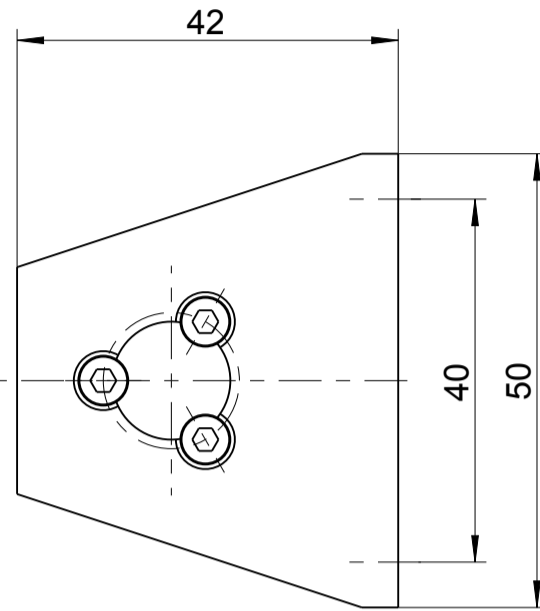
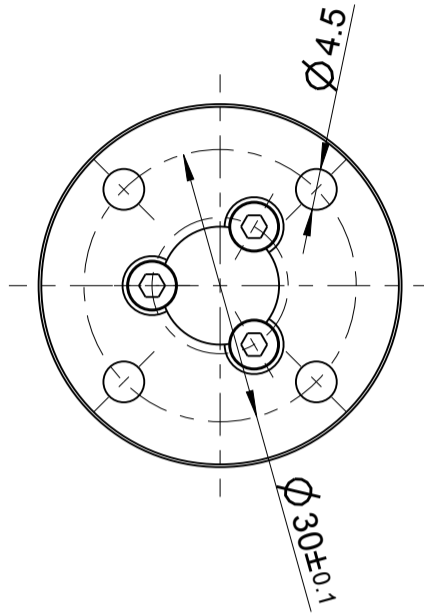
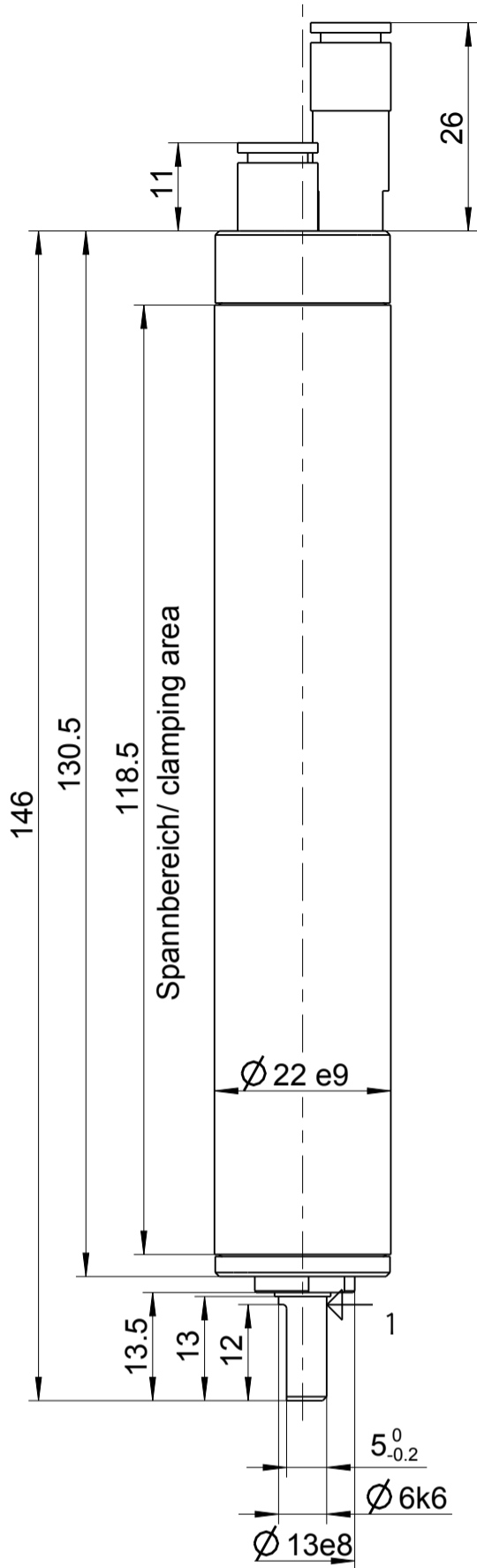


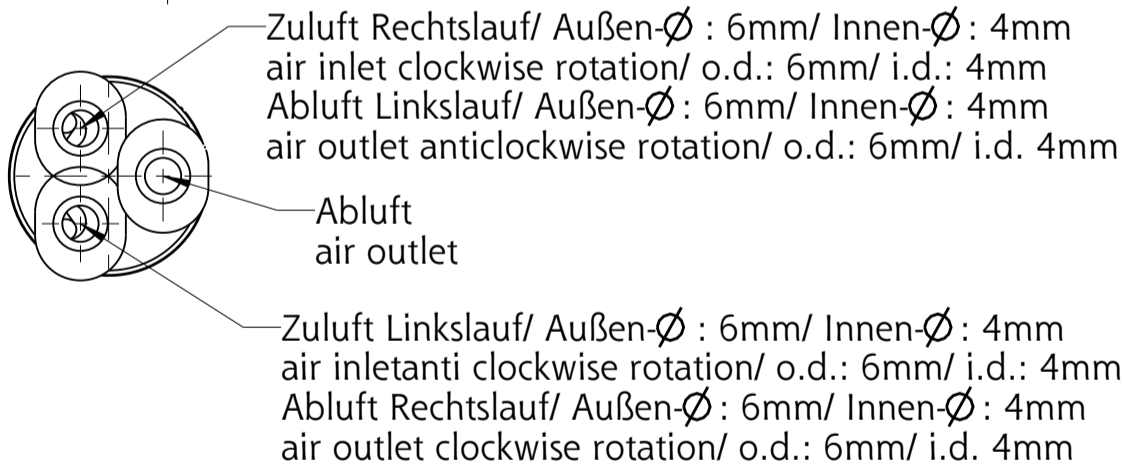
67X-581 +

1 = Messstelle für Temp.-Messung
1 = measuring point for temperature measurement



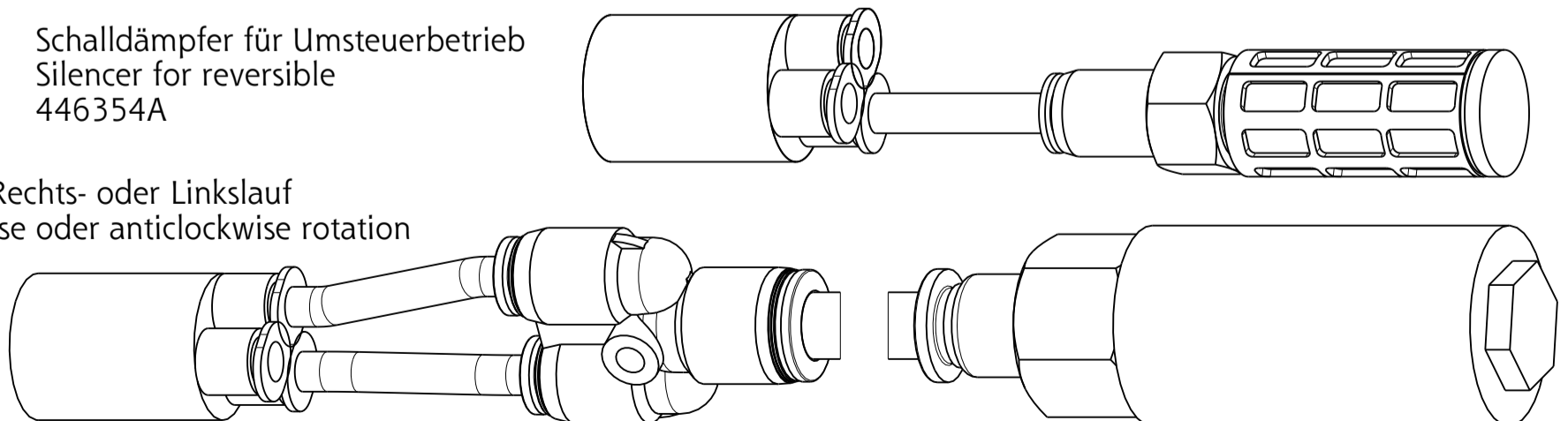
Flansch inkl. Befestigungsschrauben
flange incl. cylinder-screws
4451812

Fuß inkl. Befestigungsschrauben
foot incl. cylinder-screws
4451802



Schalldämpfer für Umsteuerbetrieb
Silencer for reversible
446354A

Schalldämpfer für Rechts- oder Linkslauf
Silencer for clockwise oder anticlockwise rotation
446354B



+ gilt auch für Nachsetzzeichen/ also applies for suffixes - C/M/Z/R/L

Typ / type

67X-581 +

DEPRAG

MASSBLATT / DIMENSION SHEET

1109684

| | |
|-----|-----|
| drw | 2.2 |
| asm | 1.2 |