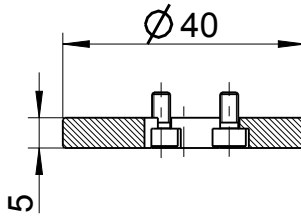
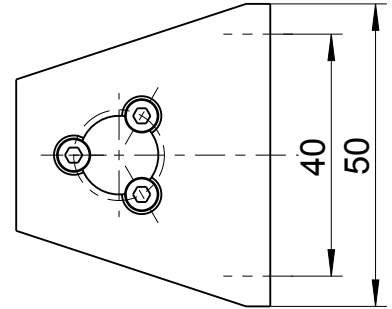
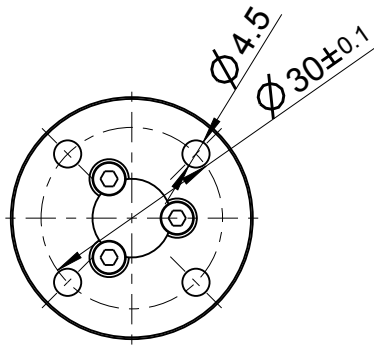
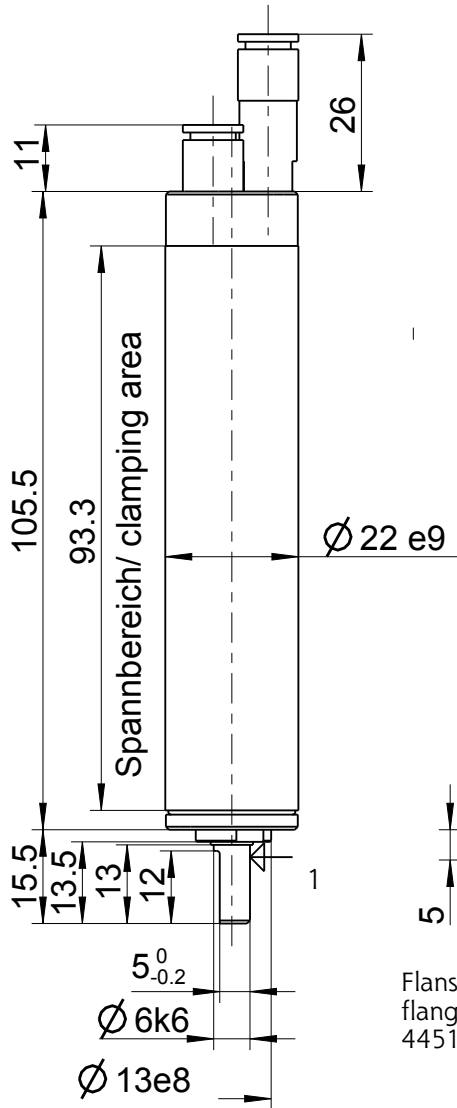
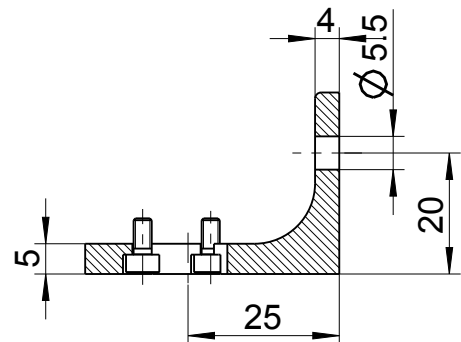


67X-021 + 67X-031 +

1 = Messstelle für Temp.-Messung
1 = measuring point for temperature measurement

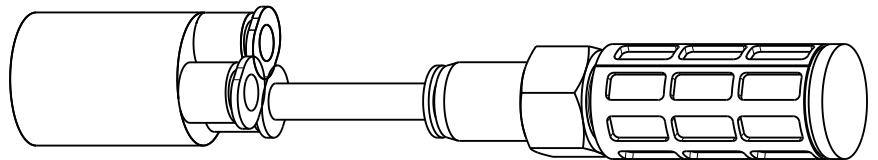


Flansch inkl. Befestigungsschrauben
flange incl. cylinder-screws
4451812

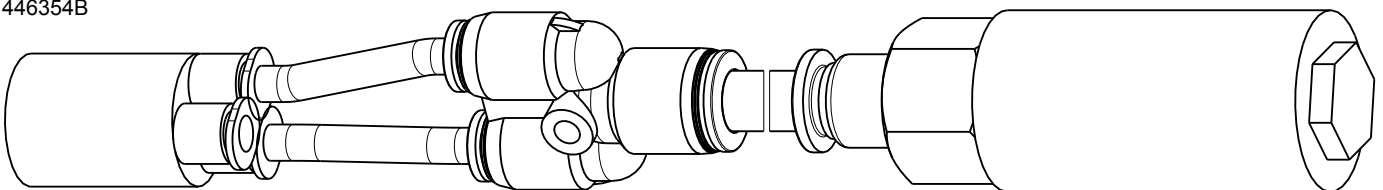


Fuß inkl. Befestigungsschrauben
foot incl. cylinder-screws
4451802

Schalldämpfer für Umsteuerbetrieb
Silencer for reversible
446354A



Schalldämpfer für Rechts- oder Linkslauf
Silencer for clockwise or anticlockwise rotation
446354B



+ gilt auch für Nachsetzzeichen/ also applies for suffixes - C/M/Z/R/L

Typ / type	DEPRAG	MASSBLATT / DIMENSION SHEET	drw 2.2
67X-0X1 +			1109681