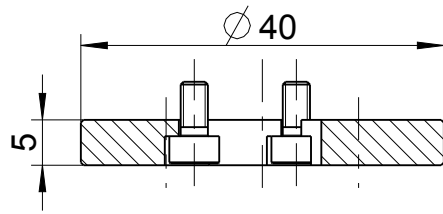
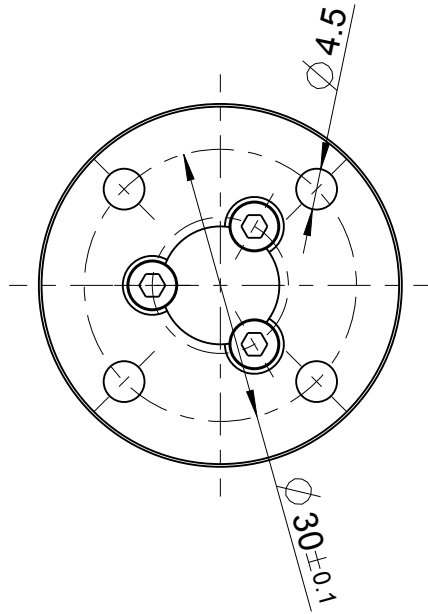
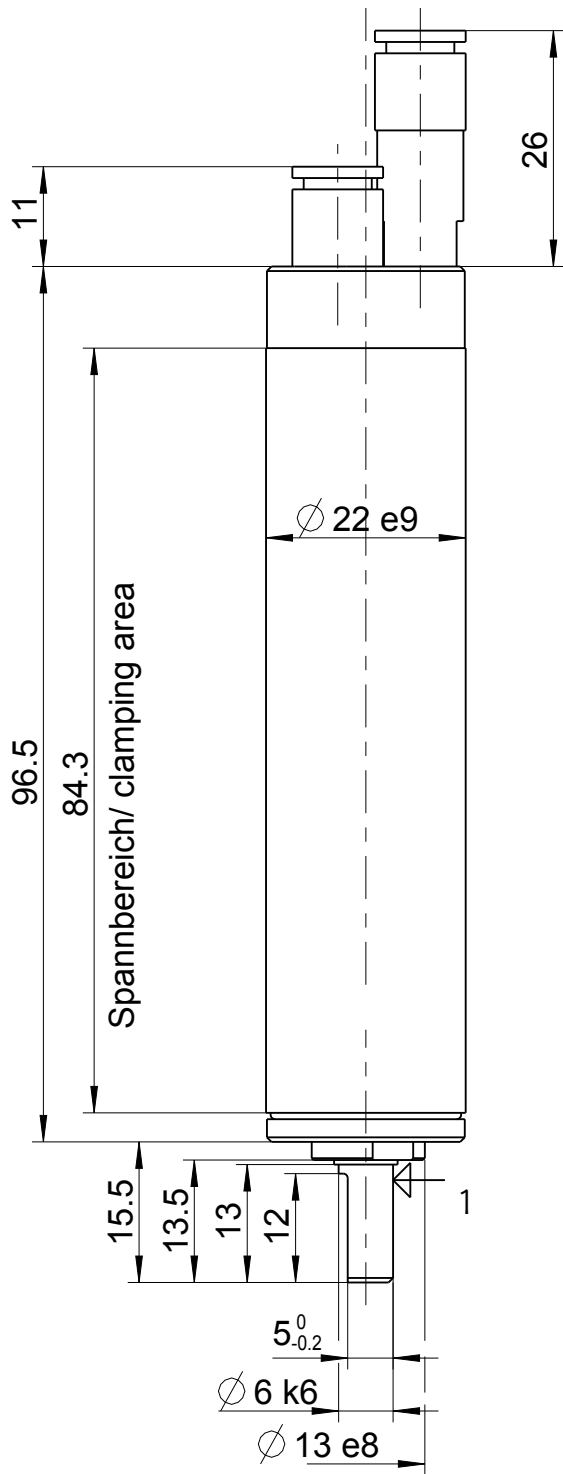
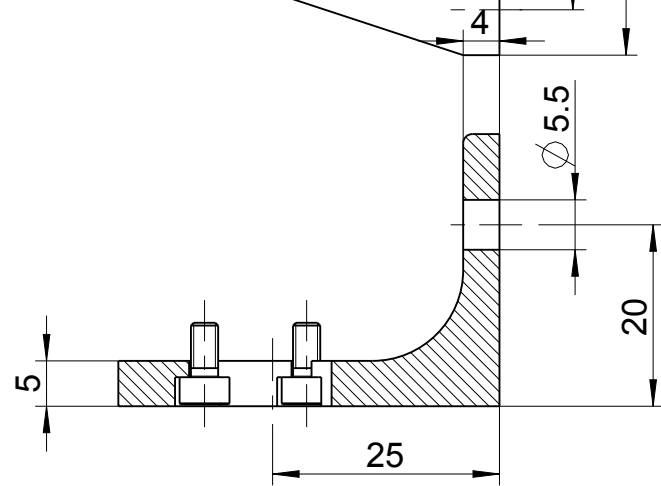
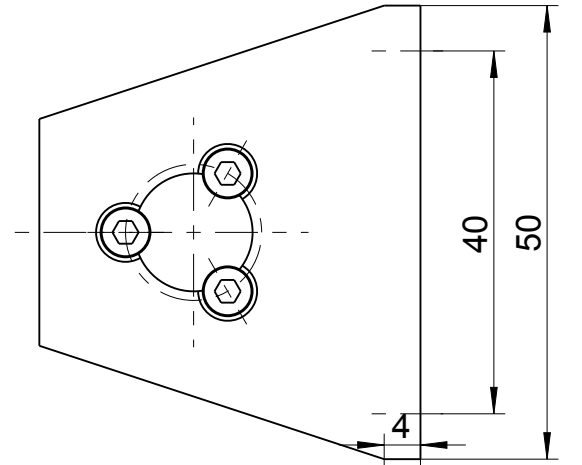


**67X-001 +  
67X-011 +**

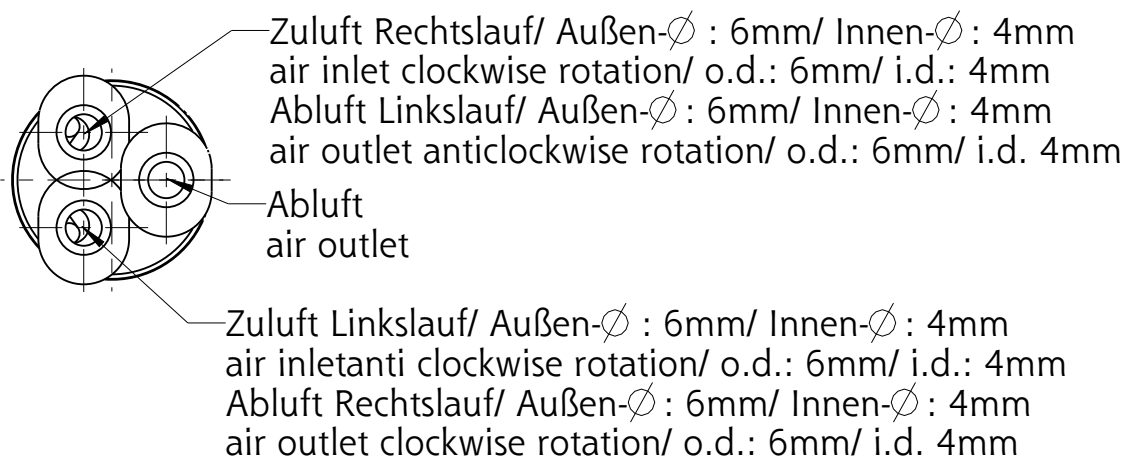
1 = Messstelle für Temp.-Messung  
1 = measuring point for temperature measurement



Flansch inkl. Befestigungsschrauben  
flange incl. cylinder-screws  
4451812

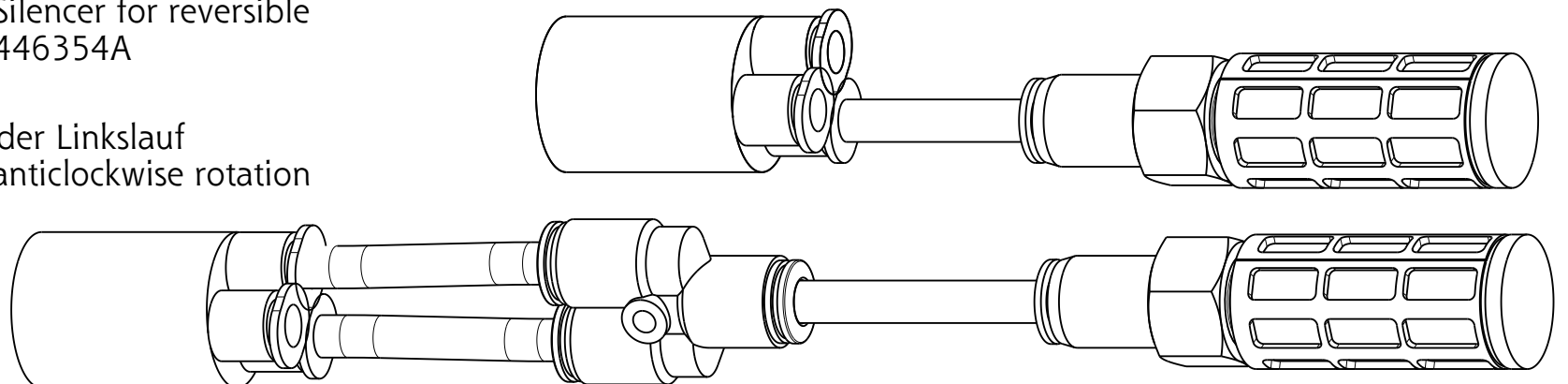


Fuß inkl. Befestigungsschrauben  
foot incl. cylinder-screws  
4451802



Schalldämpfer für Umsteuerbetrieb  
Silencer for reversible  
446354A

Schalldämpfer für Rechts- oder Linkslauf  
Silencer for clockwise oder anticlockwise rotation  
446354B



+ gilt auch für Nachsetzzeichen/ also applies for suffixes - C/M/Z/R/L

Typ / type

67X-0X1 +

**DEPRAG**

MASSBLATT / DIMENSION SHEET

110968

drw	1.1
asm	1.1