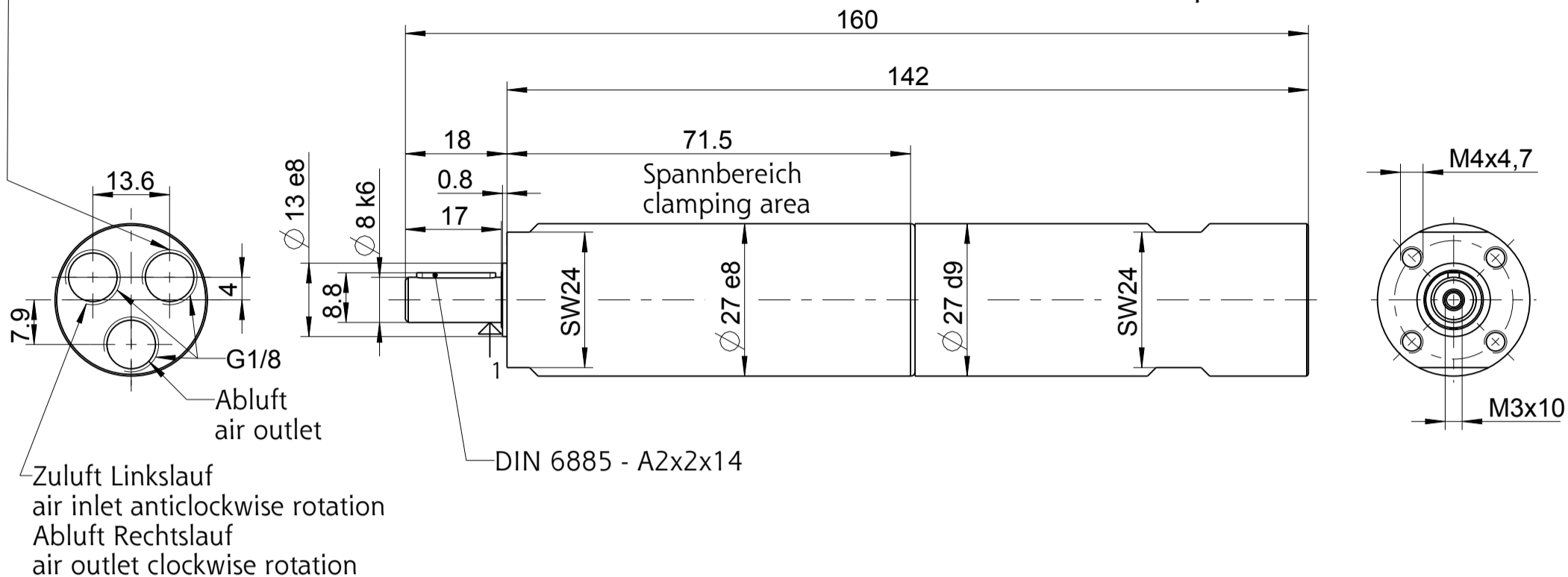


# 67X-2521 +

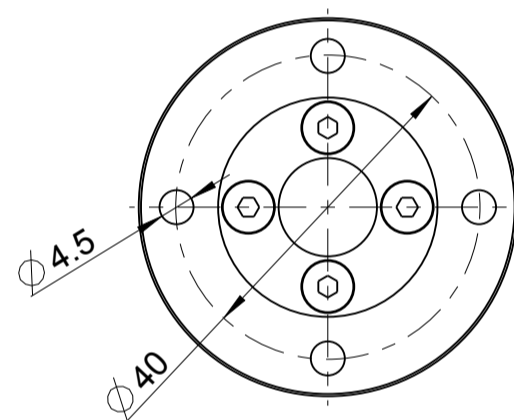
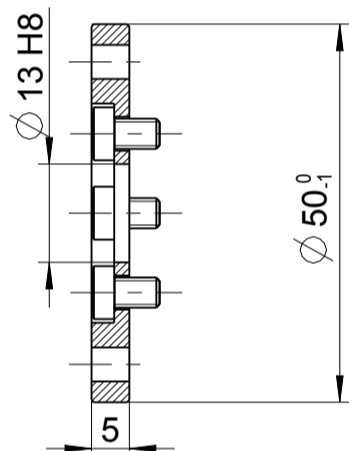
Zuluft Rechtslauf  
air inlet clockwise rotation  
Abluft Linkslauf  
air outlet anticlockwise rotation

1 = Messstelle für  
Temp. Messung  
1 = measuring point for  
temperature measurement

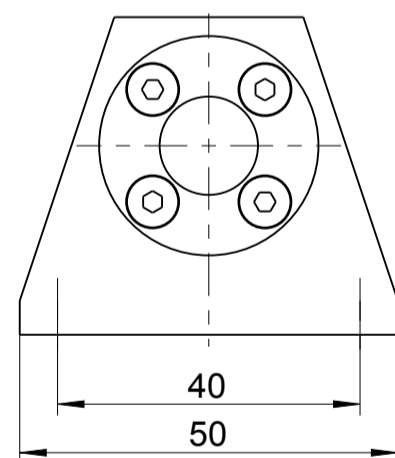
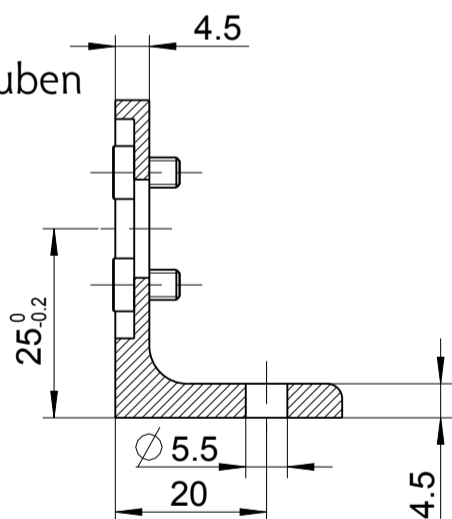


Zubehör auf besondere Bestellung  
optional equipment

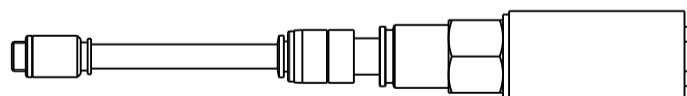
Flansch inkl. Befestigungsschrauben  
flange incl. cylinder-screws  
4445694



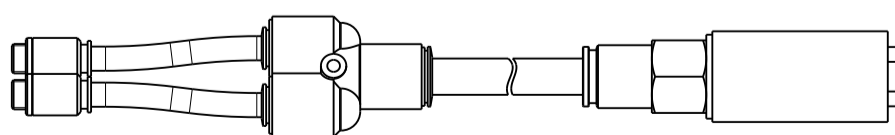
Fuß inkl. Befestigungsschrauben  
foot incl. cylinder-screws  
4445722



Schalldämpfer-Set für Umsteuerbetrieb  
silencer set for reversible operation  
440015 A



Schalldämpfer-Set für Rechts-oder Linkslauf  
silencer set for clockwise or anticlockwise rotation  
440015 B



+ gilt auch für Nachsetzzeichen/ also applies for suffixes - C/M/Z/R/L

Typ / type

67X-2521 +

**DEPRAG**

MASSBLATT / DIMENSION SHEET

1109632

drw	1.1
asm	1.0