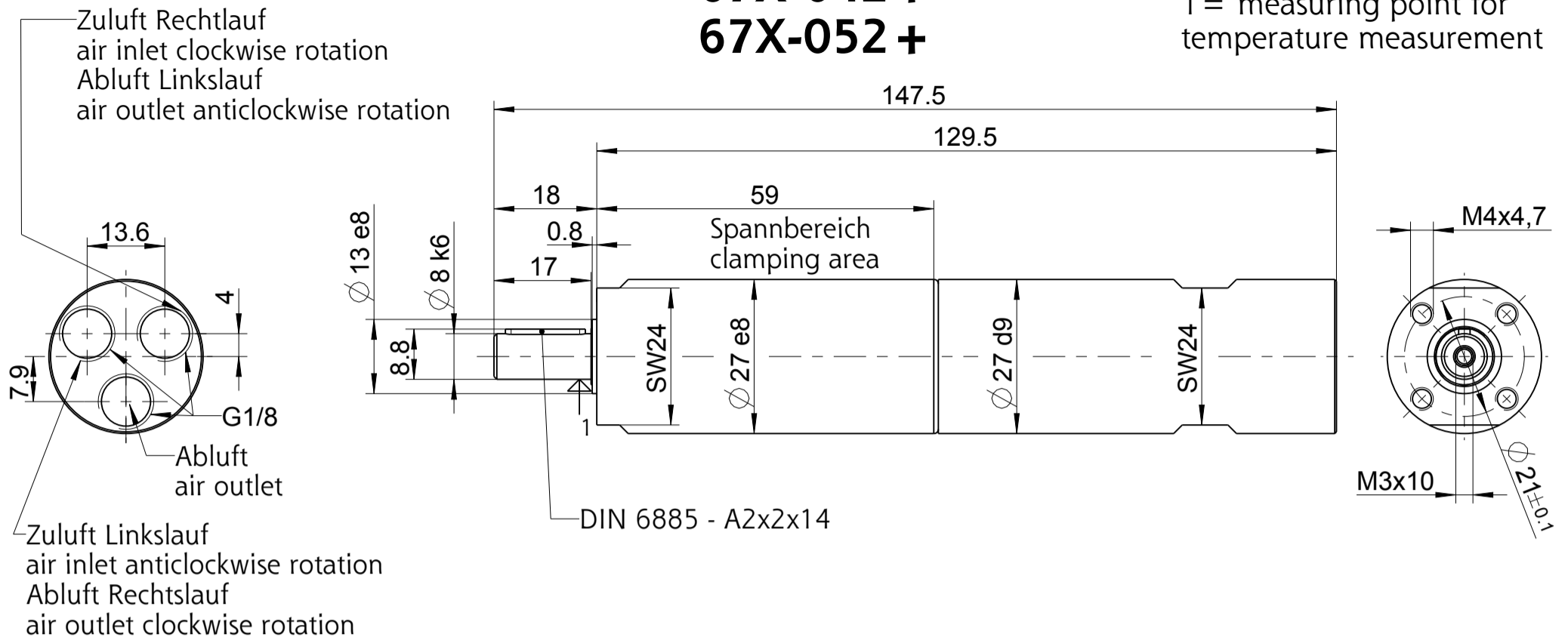


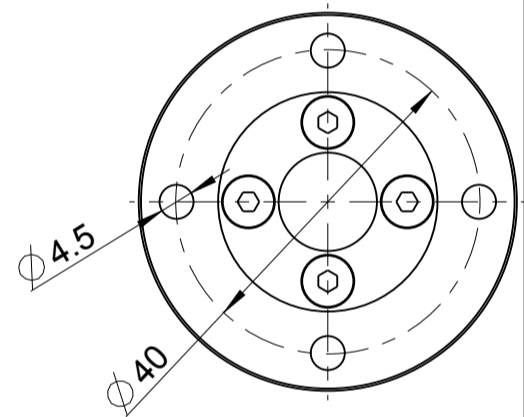
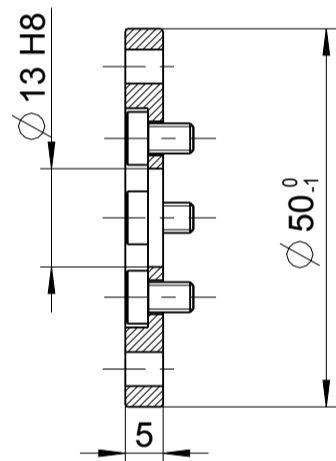
**67X-032 +**  
**67X-042 +**  
**67X-052 +**

1 = Messstelle für  
 Temp. Messung  
 1 = measuring point for  
 temperature measurement

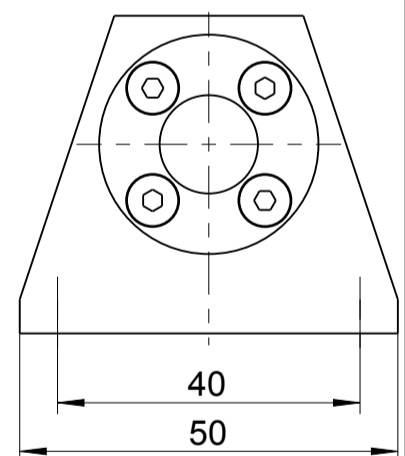
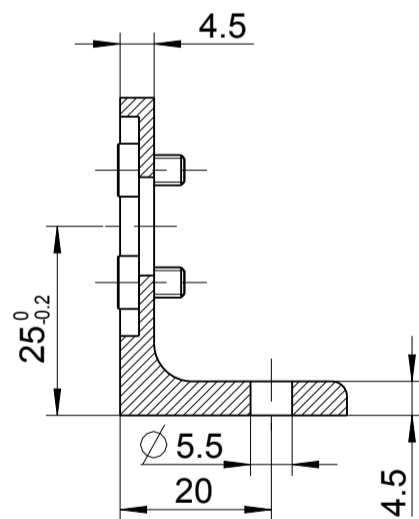


Zubehör auf besondere Bestellung  
 optional equipment

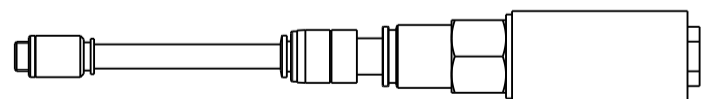
Flansch inkl. Befestigungsschrauben  
 flange incl. cylinder-screws  
 4445694



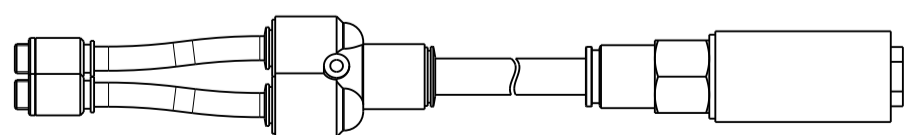
Fuß inkl. Befestigungsschrauben  
 foot incl. cylinder-screws  
 4445722



Schalldämpfer-Set für Umsteuerbetrieb  
 silencer set for reversible operation  
 440015 A



Schalldämpfer-Set für Rechts-oder Linkslauf  
 silencer set for clockwise or anticlockwise rotation  
 440015 B



+ gilt auch für Nachsetzzeichen/ also applies for suffixes - C/M/Z/R/L

Typ / type

67X-0X2 +

**DEPRAG**

MASSBLATT / DIMENSION SHEET

1 109631

drw	1.1
asm	1.0