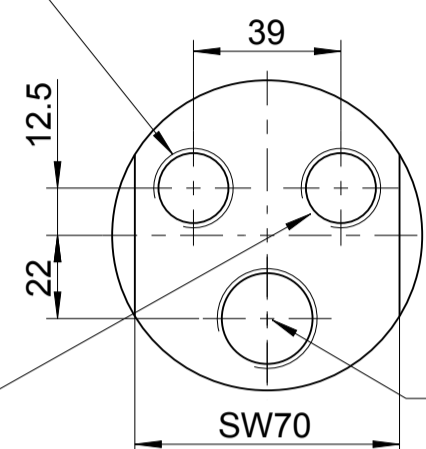


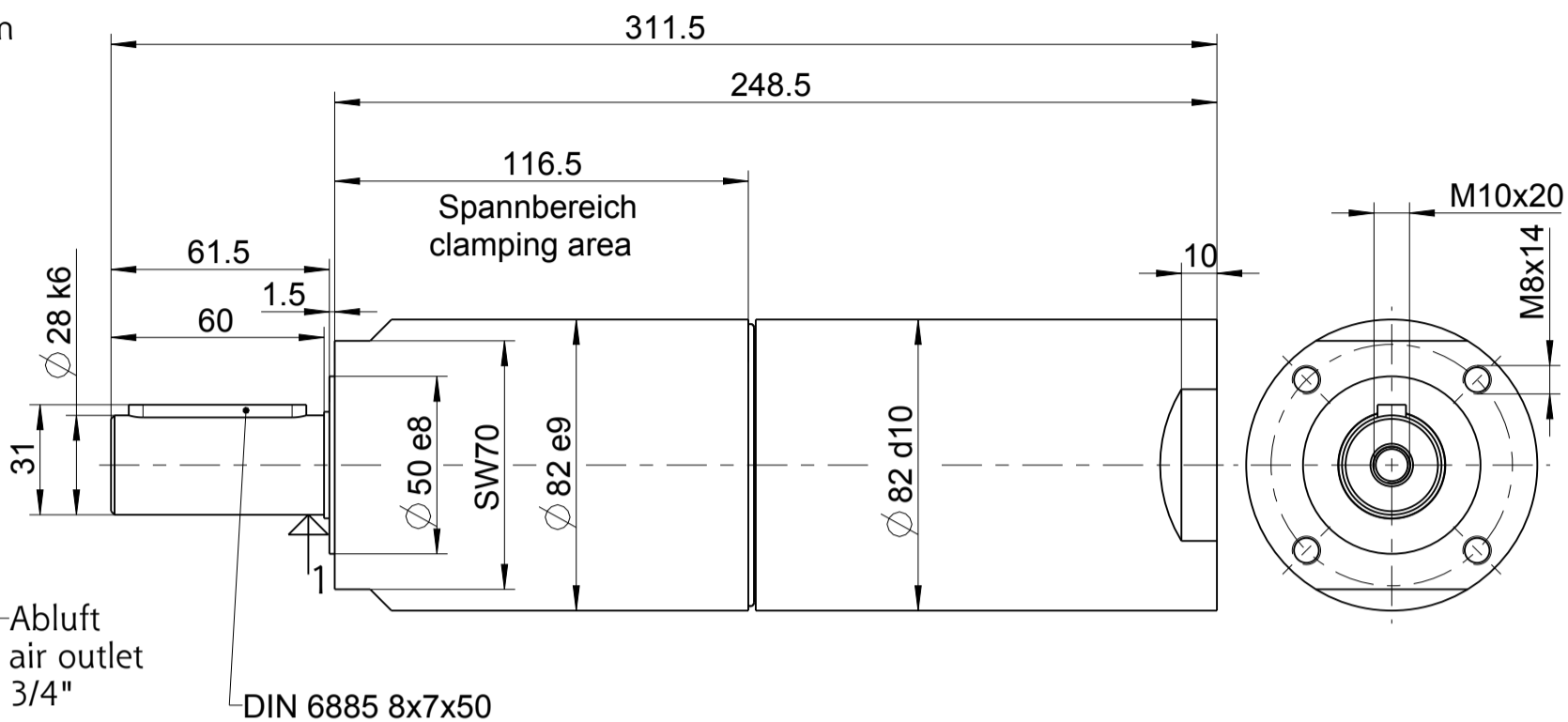
67X-068+

1 = Messstelle für Temp. Messung
1 = measuring point for temperature measurement

Zuluft Linkslauf
air inlet anticlockwise rotation
Abluft Rechtslauf
air outlet clockwise rotation
G1/2"

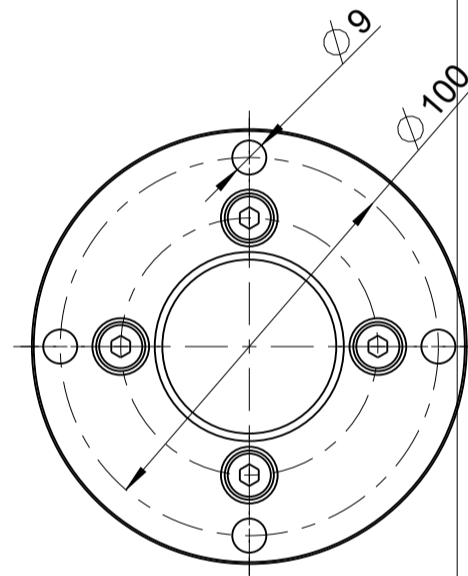
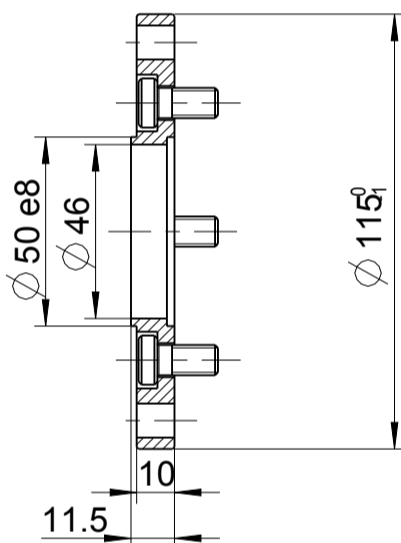


Zuluft Rechtslauf
air inlet clockwise rotation
Abluft Linkslauf
air outlet anticlockwise rotation
G1/2"

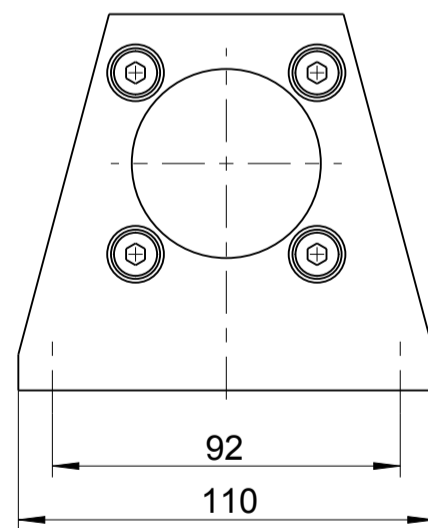
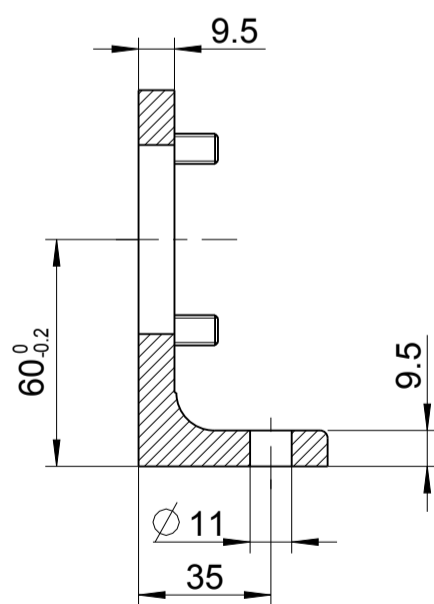


Zubehör auf besondere Bestellung
optional equipment

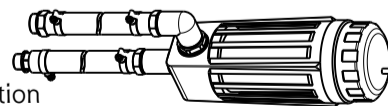
Flansch inkl. Befestigungsschrauben
flange incl. cylinder-screws
4446272



Fuß inkl. Befestigungsschrauben
foot incl. cylinder-screws
4446285



Schalldämpfer-Set für Rechts- oder Linkslauf
silencer set for clockwise or anticlockwise rotation
440020B



Schalldämpfer-Set für Umsteuerbetrieb
silencer set for reversible operation
440020A



+ gilt auch für Nachsetzzeichen/ also applies for suffixes - C/M/Z/R/L

Typ / type

67X-068X+

DEPRAG

MASSBLATT / DIMENSION SHEET

1109402

drw	1.2
asm	1.2