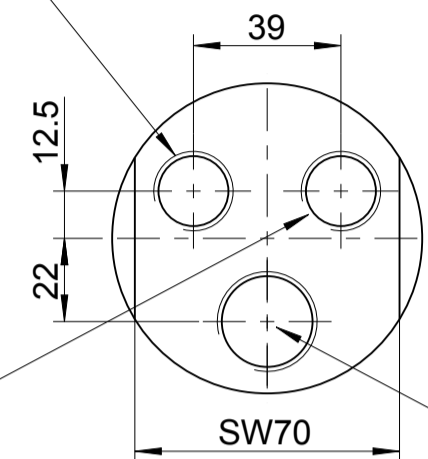


67X-048+
67X-058+
67X-0581+

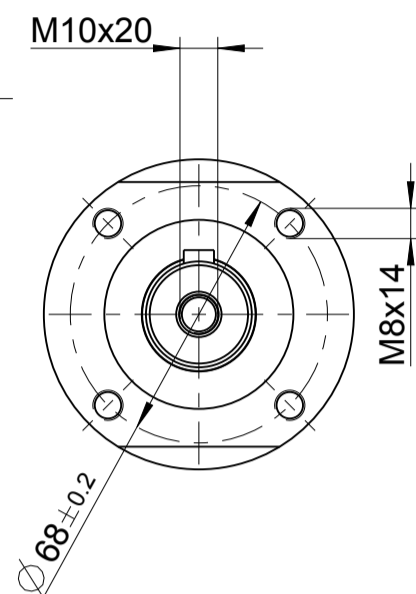
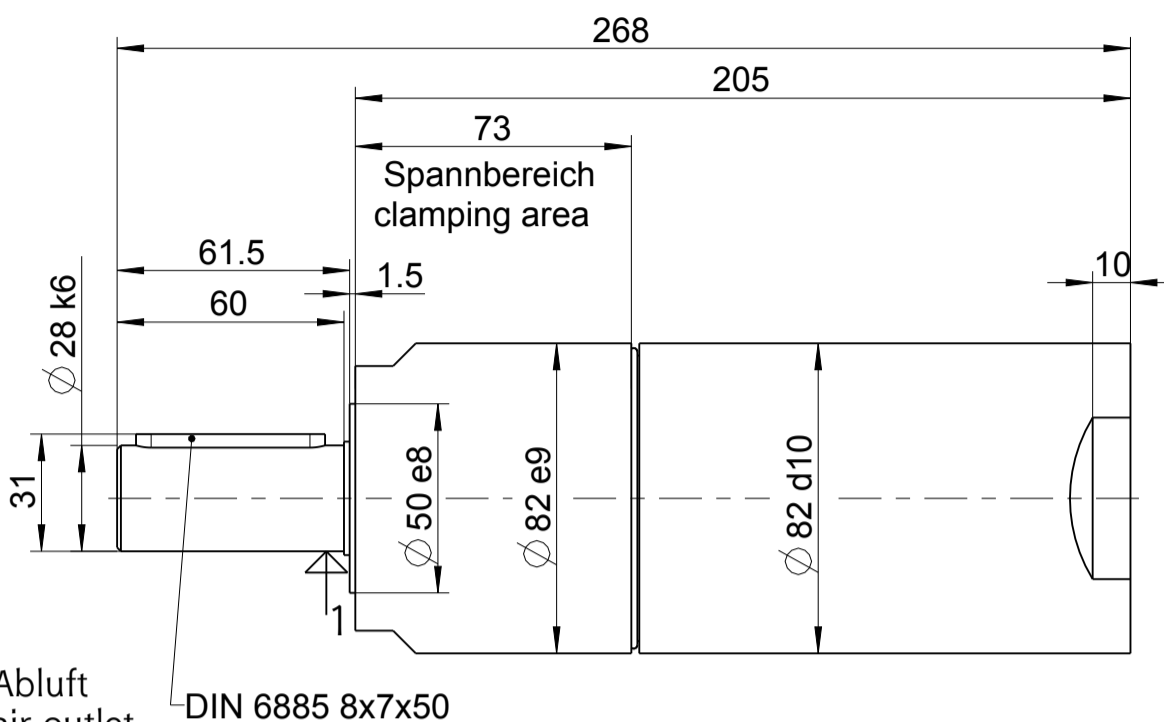
1 = Messstelle für Temp. Messung
 1 = measuring point for temperature measurement

Zuluft Linkslauf
 air inlet anticlockwise rotation
 Abluft Rechtslauf
 air outlet clockwise rotation
 G1/2"



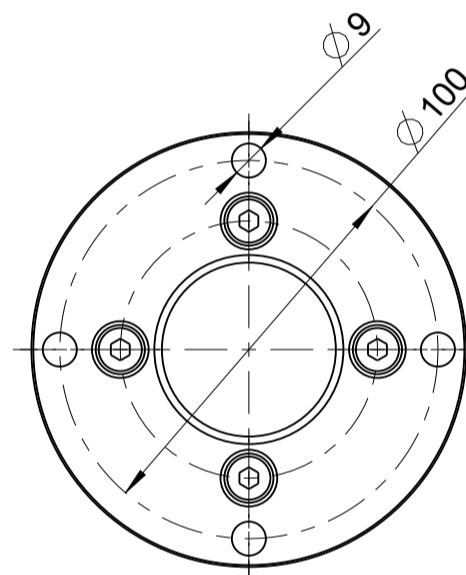
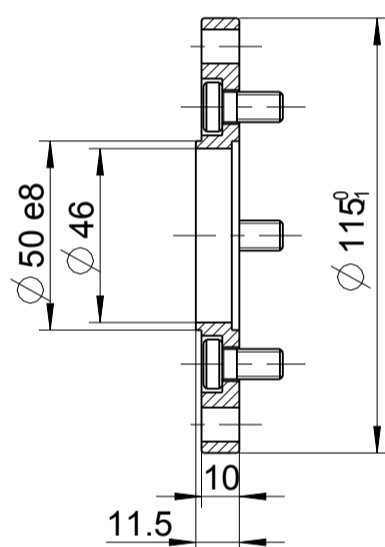
Zuluft Rechtslauf
 air inlet clockwise rotation
 Abluft Linkslauf
 air outlet anticlockwise rotation
 G1/2"

Abluft
 air outlet
 3/4"

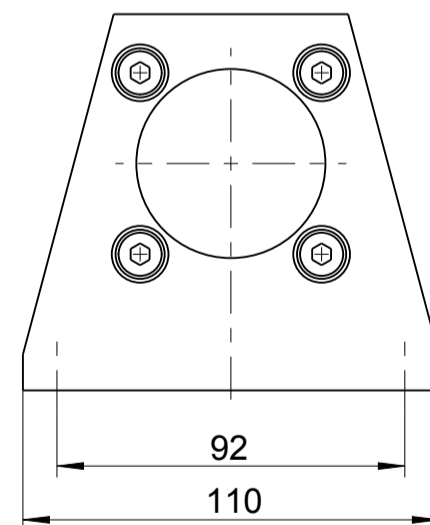
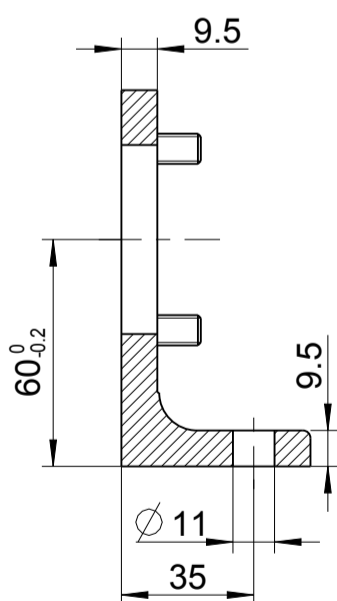


Zubehör auf besondere Bestellung
 optional equipment

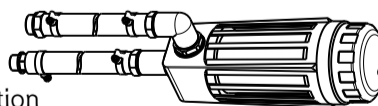
Flansch inkl. Befestigungsschrauben
 flange incl. cylinder-screws
 4446272



Fuß inkl. Befestigungsschrauben
 foot incl. cylinder-screws
 4446285



Schalldämpfer-Set für Rechts- oder Linkslauf
 silencer set for clockwise or anticlockwise rotation
 440020B



Schalldämpfer-Set für Umsteuerbetrieb
 silencer set for reversible operation
 440020A



+ gilt auch für Nachsetzzeichen/ also applies for suffixes - C/M/Z/R/L

Typ / type

67X-0X8X+

DEPRAG

MASSBLATT / DIMENSION SHEET

1109401

drw	1.2
asm	1.1+