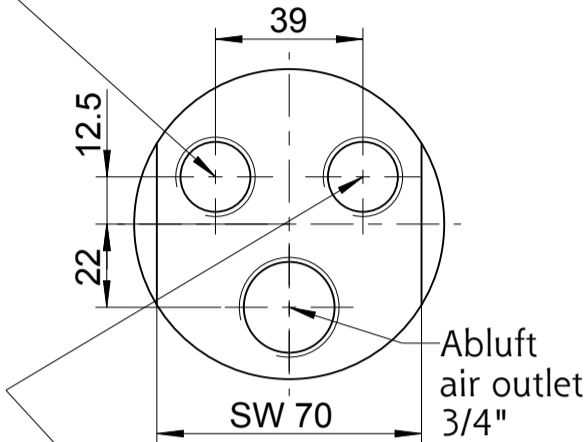


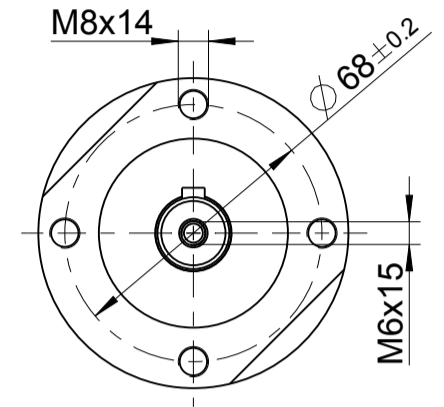
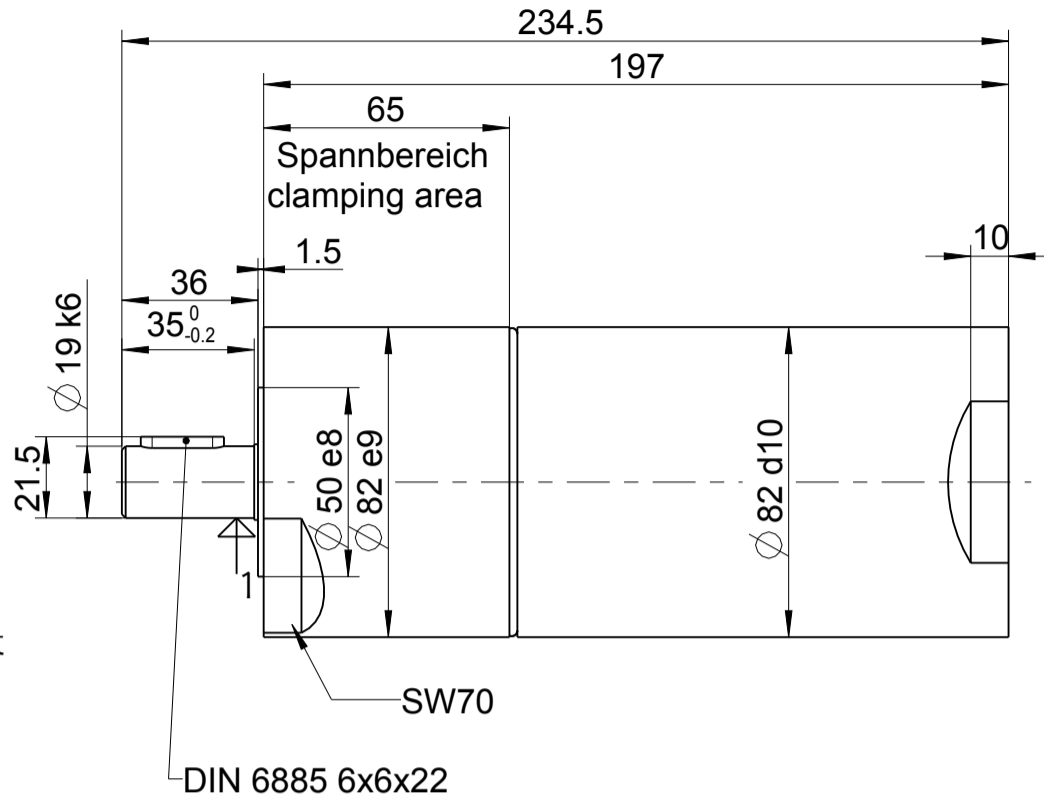
67X-008+
67X-028+
67X-038+

1 = Messstelle für
 Temp. Messung
 1 = measuring point for
 temperature measurement

Zuluft Linkslauf
 air inlet anticlockwise rotation
 Abluft Rechtslauf
 air outlet clockwise rotation
 G1/2"

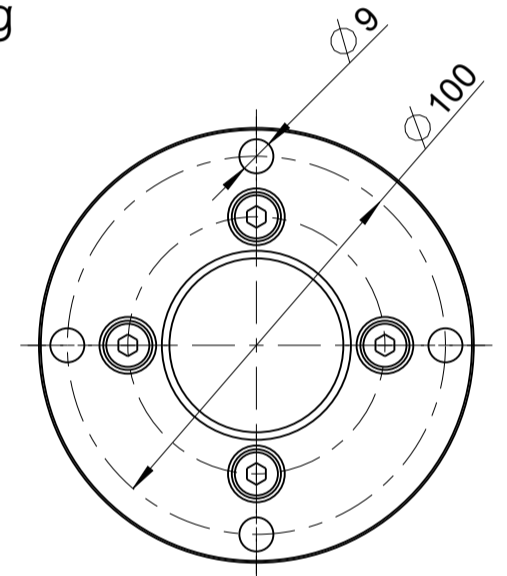
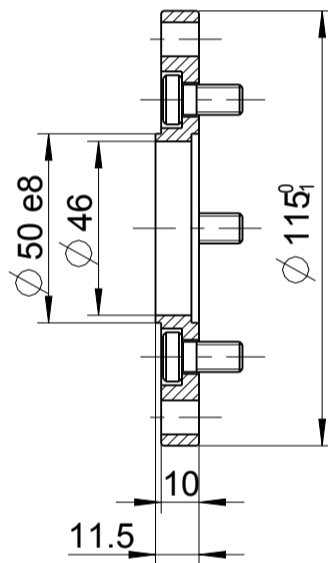


Zuluft Rechtslauf
 air inlet clockwise rotation
 Abluft Linkslauf
 air outlet anticlockwise rotation
 G1/2"

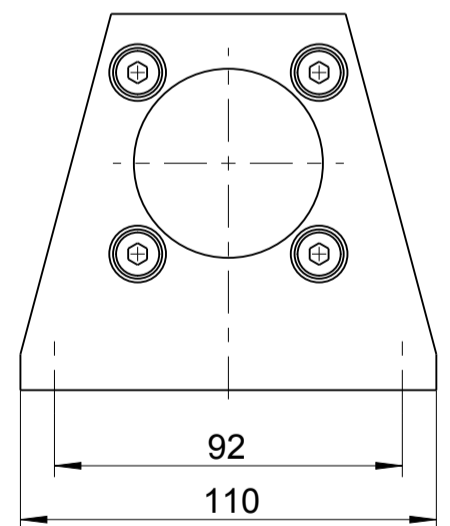
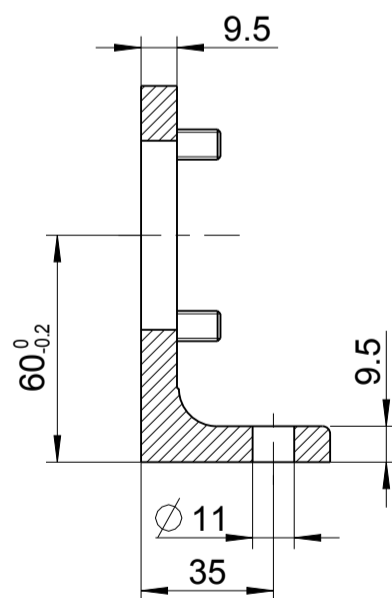


Zubehör auf besondere Bestellung
 optional equipment

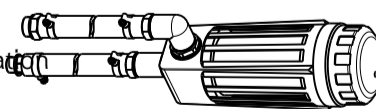
Flansch inkl. Befestigungsschrauben
 flange incl. cylinder-screws
 4446272



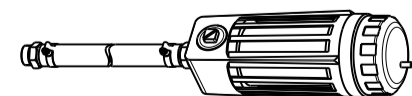
Fuß inkl. Befestigungsschrauben
 foot incl. cylinder-screws
 4446285



Schalldämpfer-Set für Rechts- oder Linkslauf
 silencer set for clockwise or anticlockwise rotation
 440020B



Schalldämpfer-Set für Umsteuerbetrieb
 silencer set for reversible operation
 440020A



+ gilt auch für Nachsetzzeichen/ also applies for suffixes - C/M/Z/R/L

Typ / type

67X-0X8 +

DEPRAG

MASSBLATT / DIMENSION SHEET

110940

drw	1.2
asm	1.1