

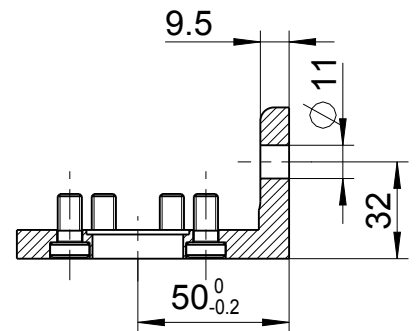
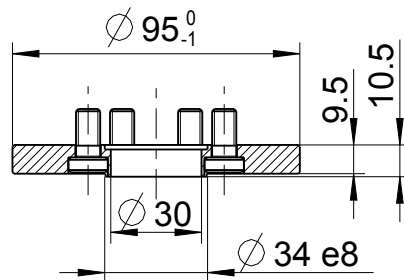
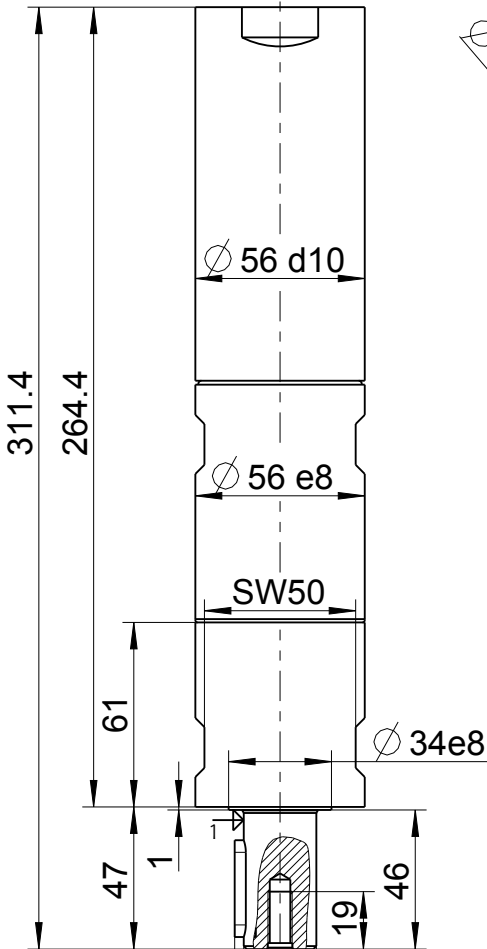
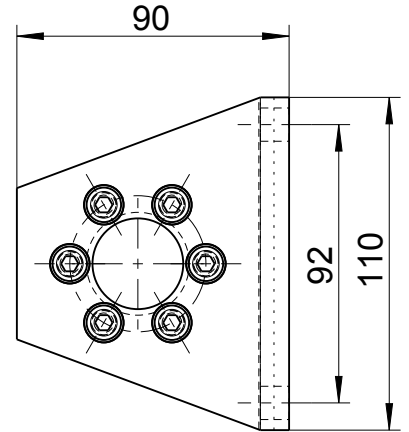
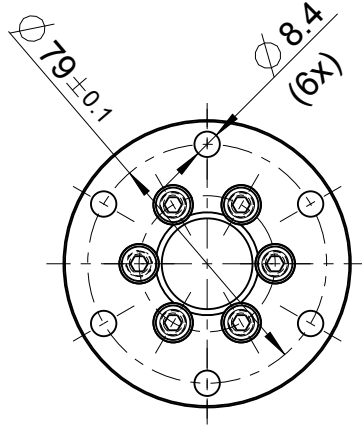
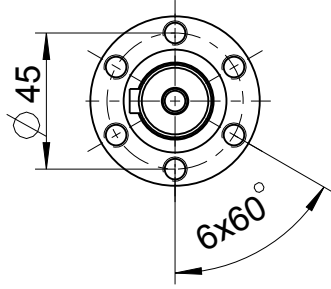
67X-747+
67X-757+
67X-766+

1 = Messstelle für
Temp. Messung
1 = measuring point for
temperature measurement

Zubehör auf besondere Bestellung
optional equipment

Flansch inkl. Befestigungsschrauben
flange incl. cylinder screws
4134632

Fuß inkl. Befestigungsschrauben
foot incl. cylinder-screws
44461738

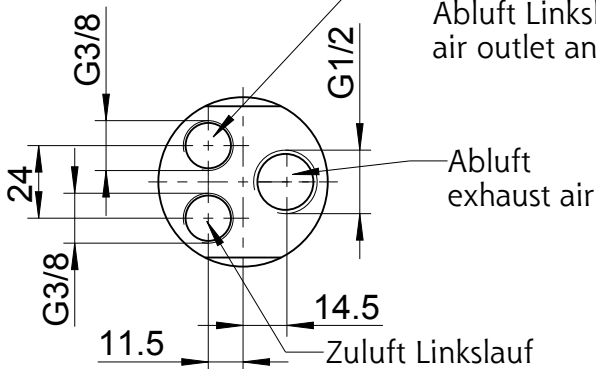


M8
Ø 24 k6

DIN 6885
A-6x6x32

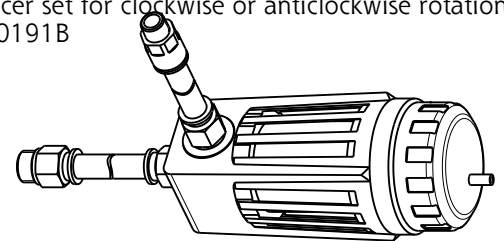
Zuluft Rechtslauf
air inlet clockwise rotation
Abluft Linkslauf
air outlet anticlockwise rotation

Schalldämpfer-Set für Rechts- oder Linkslauf
silencer set for clockwise or anticlockwise rotation
4400191B

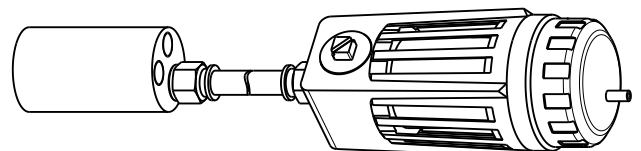


Abluft
exhaust air

Zuluft Linkslauf
air inlet anticlockwise rotation
Abluft Rechtslauf
air outlet clockwise rotation



Schalldämpfer-Set für Umsteuerbetrieb
silencer set for reversible operation
4400191A



+ gilt auch für Nachsetzzeichen/ also applies for suffixes - C/M/Z/R/L

Typ / type
67X-7X7 +

DEPRAG

MASSBLATT / DIMENSION SHEET
1108633

Änderungsstand
1