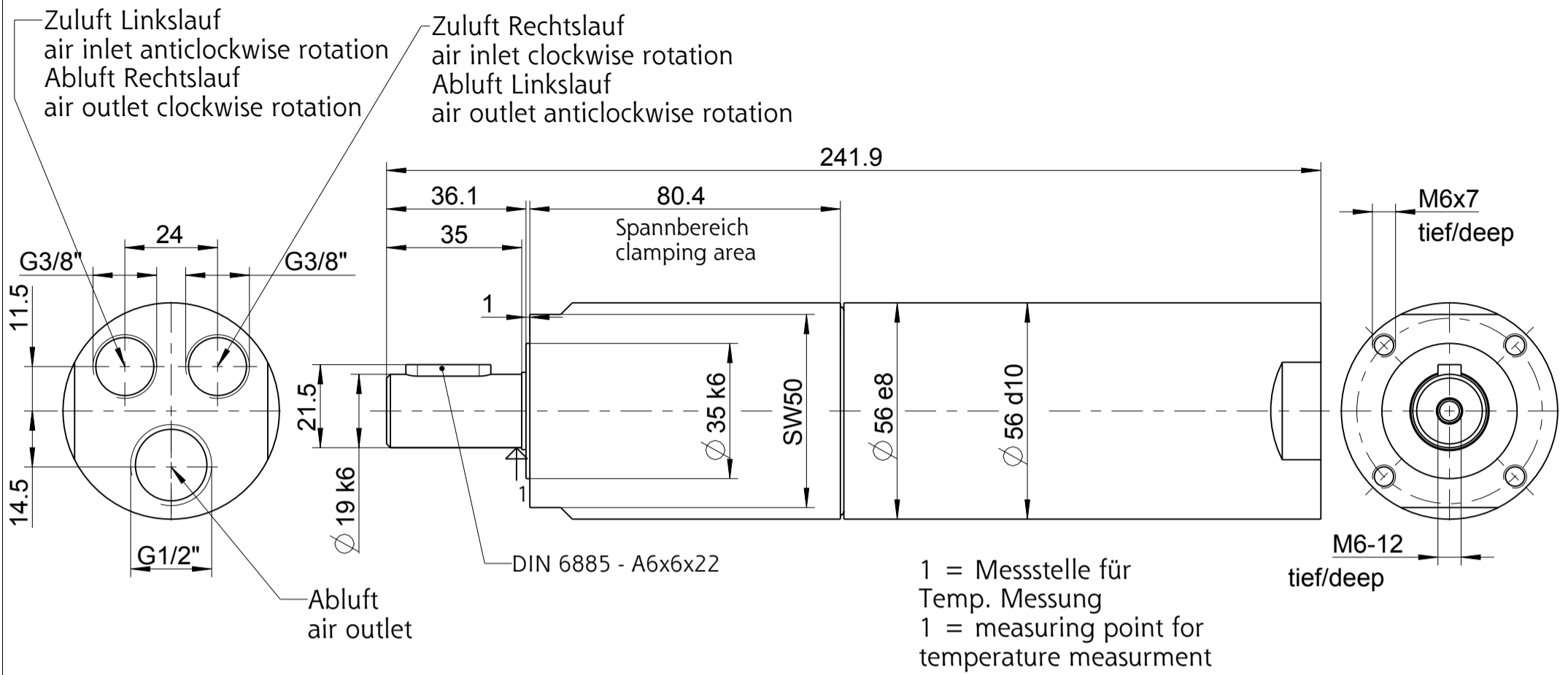
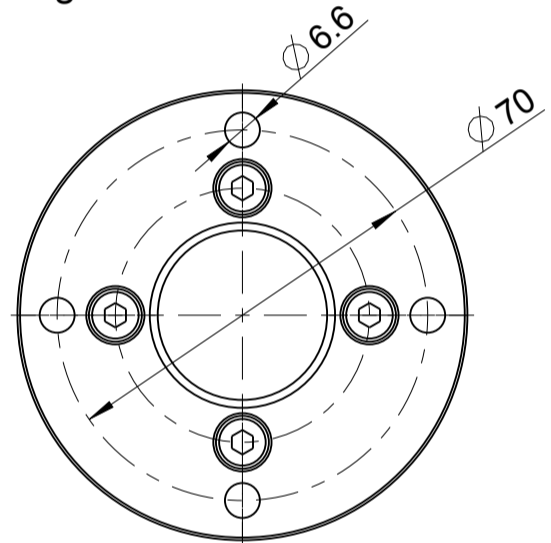
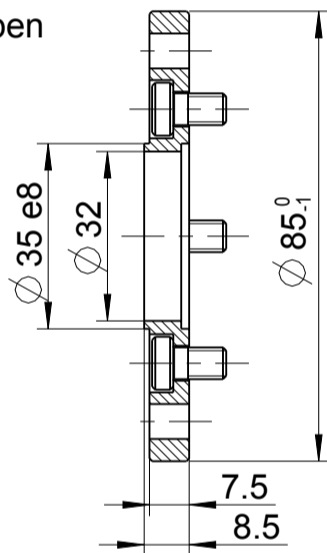


67X-057 +  
67X-067 +

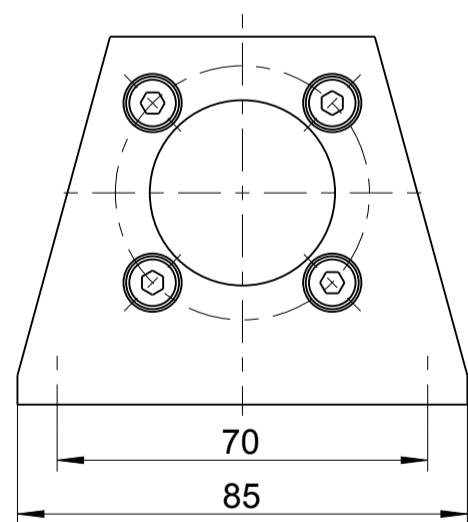
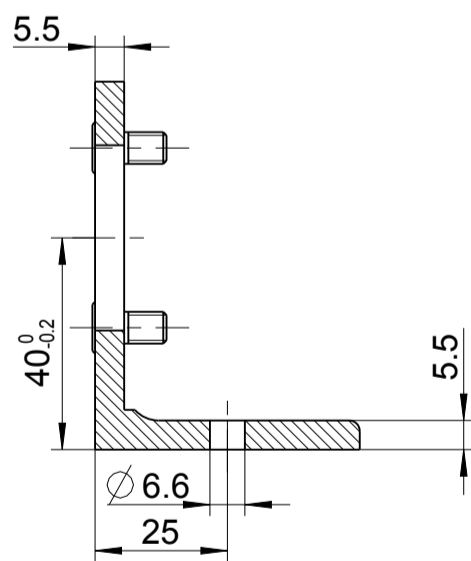


Zubehör auf besondere Bestellung  
optional equipment

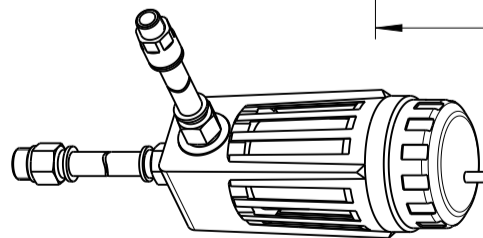
Flansch inkl. Befestigungsschrauben  
flange incl. cylinder-screws  
4446166



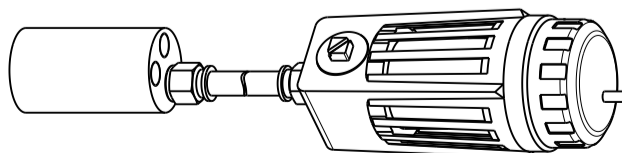
Fuß inkl. Befestigungsschrauben  
foot incl. cylinder-screws  
4446176



Schalldämpfer-Set für Rechts- oder Linkslauf  
silencer set for clockwise or anticlockwise rotation  
4400191B



Schalldämpfer-Set für Umsteuerbetrieb  
silencer set for reversible operation  
4400191A



+ gilt auch für Nachsetzzeichen/ also applies for suffixes - C/M/Z/R/L

Typ / type

67X-0X7 +

**DEPRAG**

MASSBLATT / DIMENSION SHEET

1108632

drw	1.4
asm	1.2