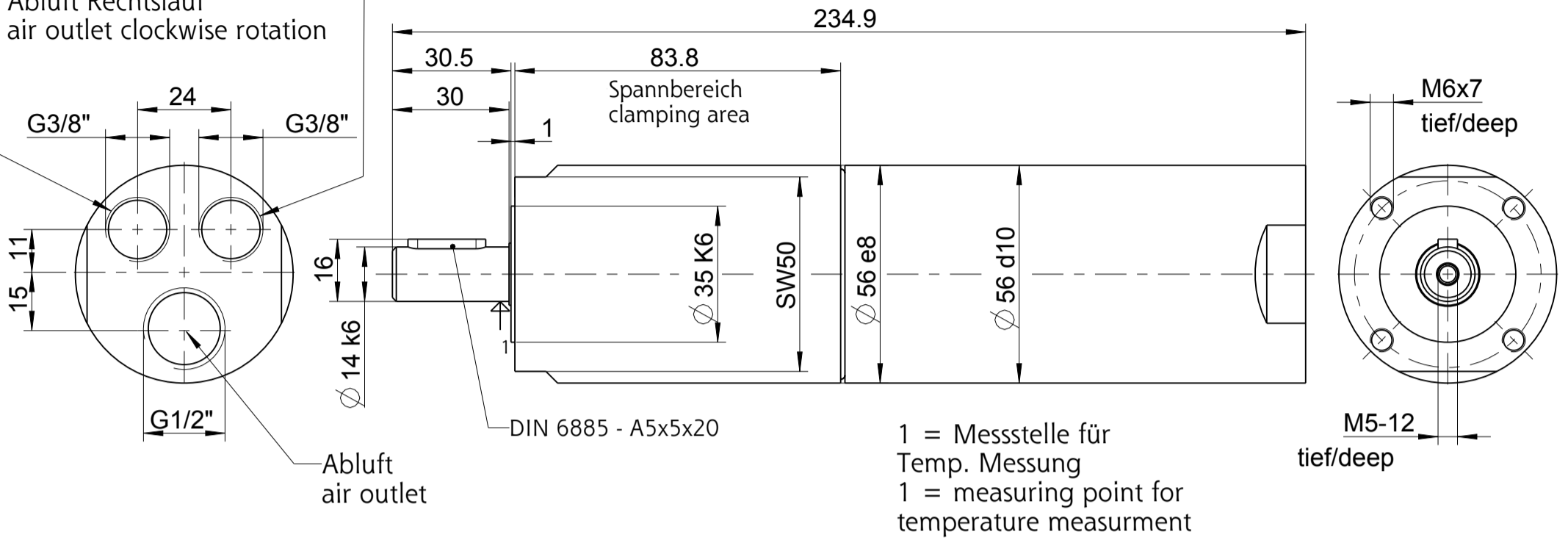


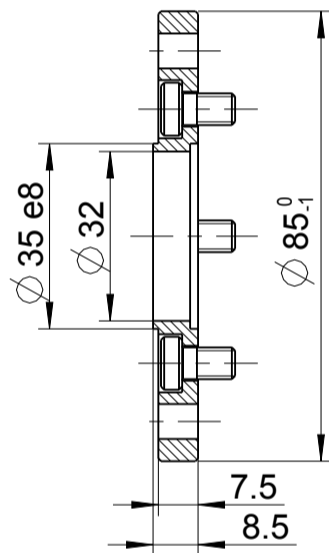
67X-047 +
67X-087 +

Zuluft Rechtslauf
air inlet clockwise rotation
Abluft Linkslauf
air outlet anticlockwise rotation

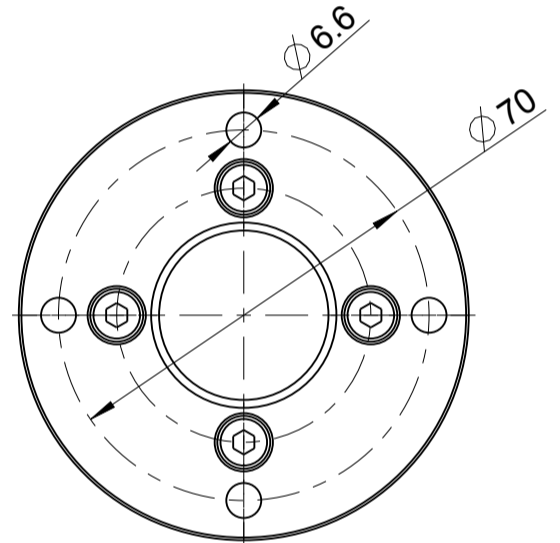
Zuluft Linkslauf
air inlet anticlockwise rotation
Abluft Rechtslauf
air outlet clockwise rotation



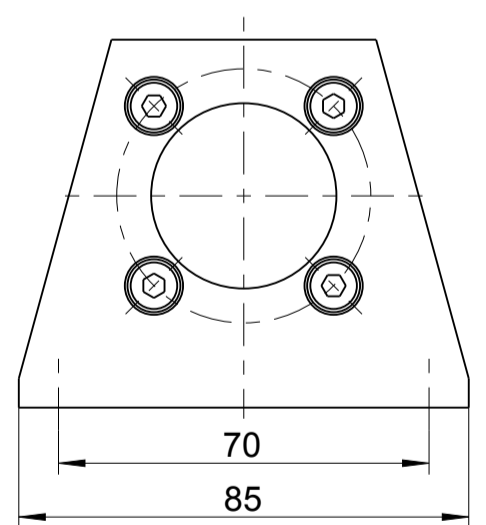
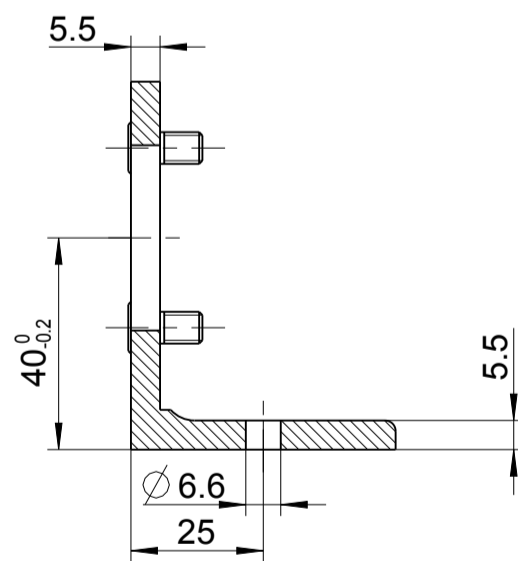
Flansch inkl. Befestigungsschrauben
flange incl. cylinder-screws
4446166



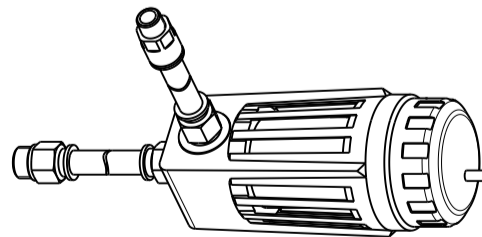
Zubehör auf besondere Bestellung
optional equipment



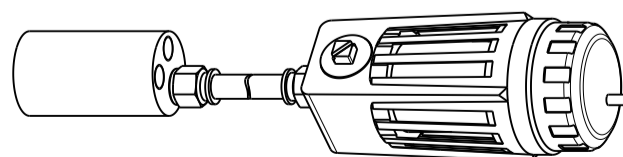
Fuß inkl. Befestigungsschrauben
foot incl. cylinder-screws
4446176



Schalldämpfer-Set für Rechts- oder Linkslauf
silencer set for clockwise or anticlockwise rotation
4400191B



Schalldämpfer-Set für Umsteuerbetrieb
silencer set for reversible operation
4400191A



+ gilt auch für Nachsetzzeichen/ also applies for suffixes - C/M/Z/R/L

Typ / type

67X-0X7 +

DEPRAG

MASSBLATT / DIMENSION SHEET

1108631

drw	1.2
asm	1.0