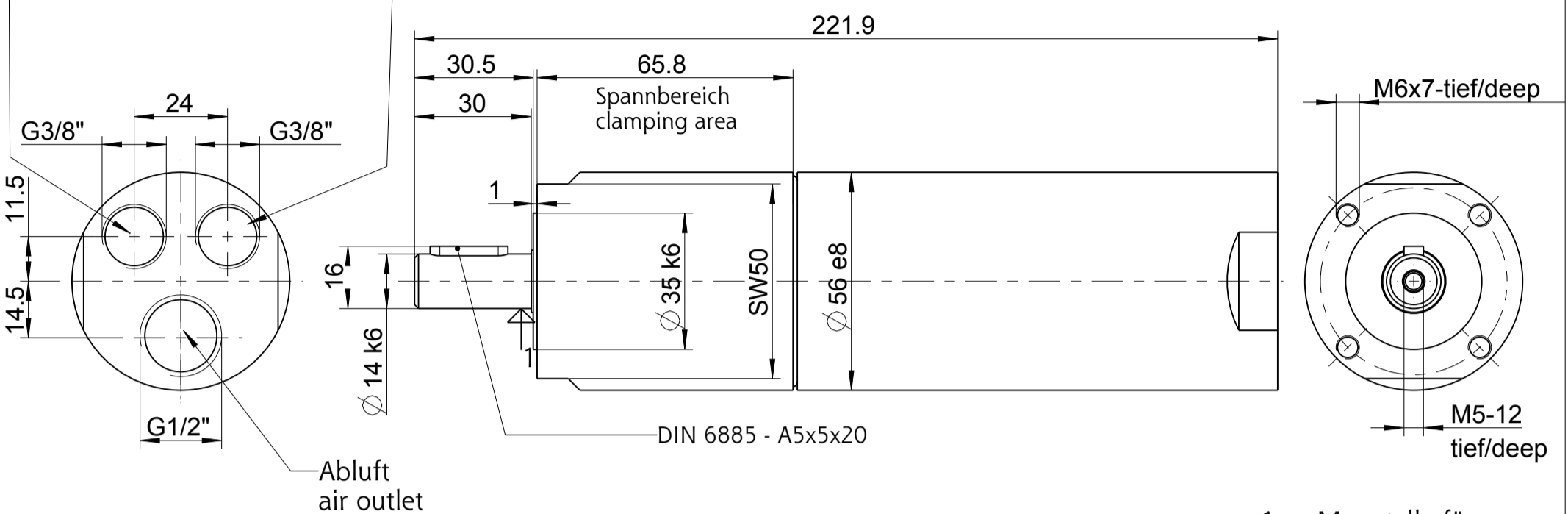


67X-007 +  
 67X-017 +  
 67X-027 +  
 67X-037 +

Zuluft Linkslauf  
 air inlet anticlockwise rotation  
 Abluft Rechtslauf  
 air outlet clockwise rotation

Zuluft Rechtslauf  
 air inlet clockwise rotation  
 Abluft Linkslauf  
 air outlet anticlockwise rotation

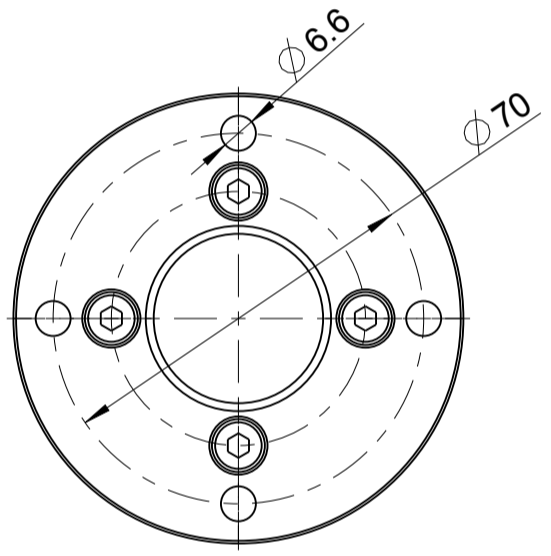
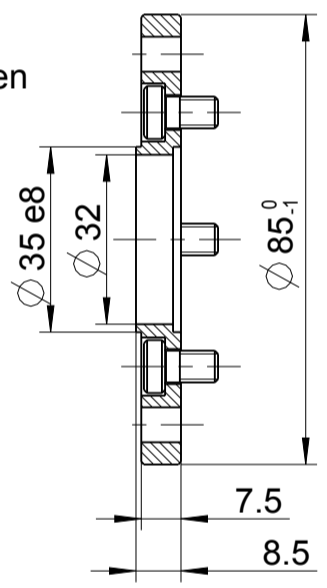


Abluft  
 air outlet

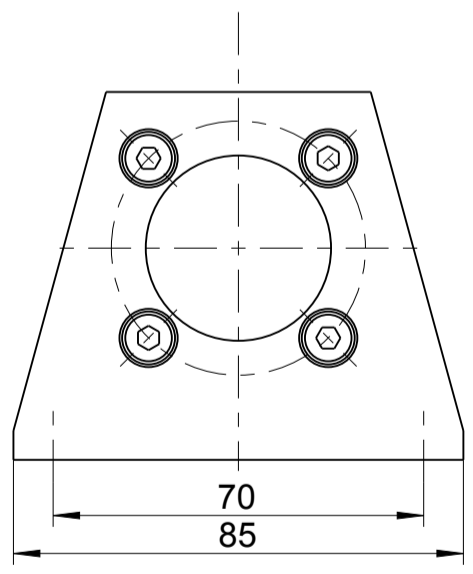
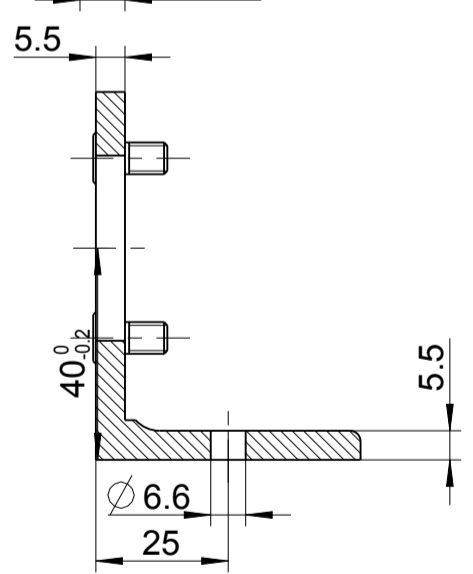
Zubehör auf besondere Bestellung  
 optional equipment

1 = Messstelle für  
 Temp. Messung  
 1 = measuring point for  
 temperature measurement

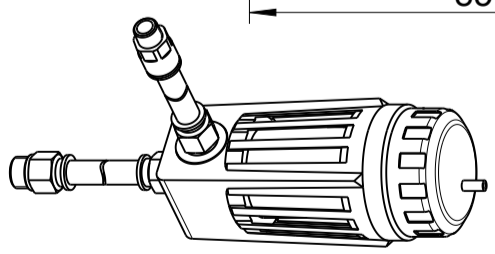
Flansch inkl. Befestigungsschrauben  
 flange incl. cylinder-screws  
 4446166



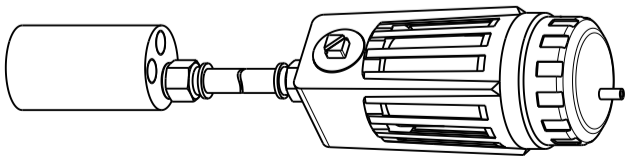
Fuß inkl. Befestigungsschrauben  
 foot incl. cylinder-screws  
 4446176



Schalldämpfer-Set für Rechts- oder Linkslauf  
 silencer set for clockwise or anticlockwise rotation  
 4400191B



Schalldämpfer-Set für Umsteuerbetrieb  
 silencer set for reversible operation  
 4400191A



+ gilt auch für Nachsetzzeichen/ also applies for suffixes - C/M/Z/R/L

Typ / type	<b>DEPRAG</b>	MASSBLATT / DIMENSION SHEET				
67X-0X7 +		110863	<table border="1"> <tr> <td>drw</td> <td>1.4</td> </tr> <tr> <td>asm</td> <td>1.2</td> </tr> </table>	drw	1.4	asm
drw	1.4					
asm	1.2					