

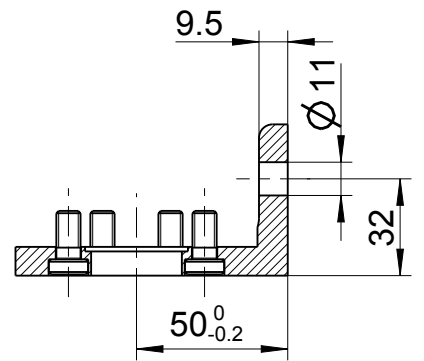
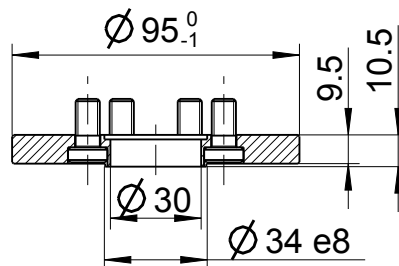
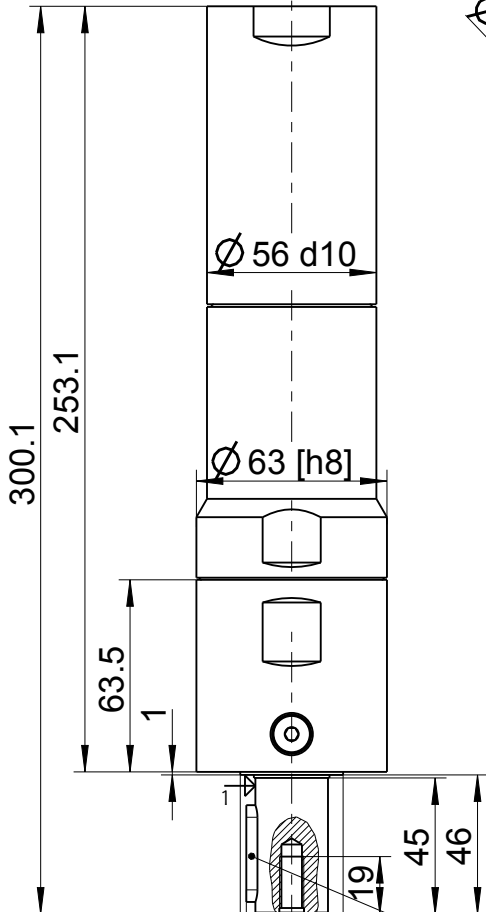
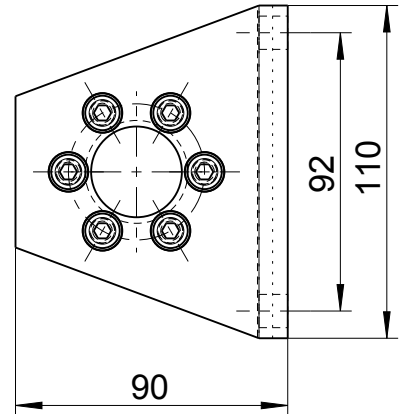
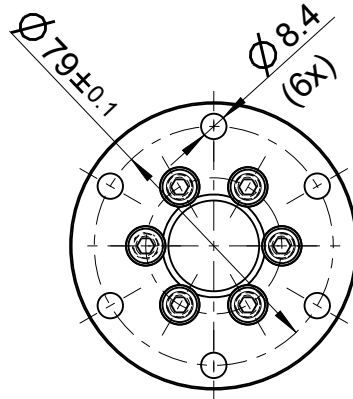
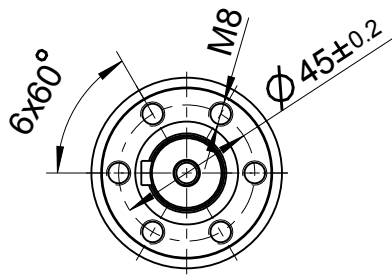
67X-516+

1 = Messstelle für Temp. Messung
1 = measuring point for temperature measurement

Zubehör auf besondere Bestellung
optional equipment

Flansch inkl. Befestigungsschrauben
flange incl. cylinder screws
4134632

Fuß inkl. Befestigungsschrauben
foot incl. cylinder-screws
44461738



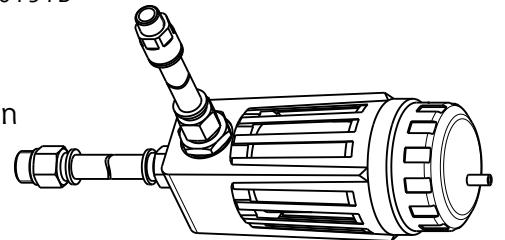
M8
Ø 24 k6

DIN 6885
A-8x7x32

Schalldämpfer-Set für Rechts- oder Linkslauf
silencer set for clockwise or anticlockwise rotation
4400191B

Ø 34 e8

Zuluft Rechtslauf
air inlet clockwise rotation
Abluft Linkslauf
air outlet anticlockwise rotation



G3/8

Abluft
exhaust air

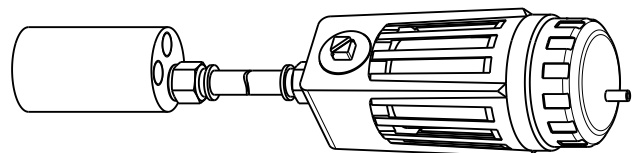
Schalldämpfer-Set für Umsteuerbetrieb
silencer set for reversible operation
4400191A

24

G3/8

11.5

Zuluft Linkslauf
air inlet anticlockwise rotation
Abluft Rechtslauf
air outlet clockwise rotation



+ gilt auch für Nachsetzzeichen/ also applies for suffixes - C/M/Z/R/L

Typ / type

67X-516+

DEPRAG

MASSBLATT / DIMENSION SHEET

1108034

Änderungsstand

1