

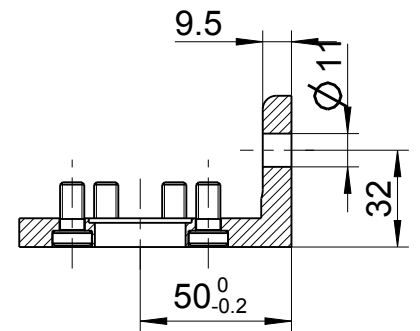
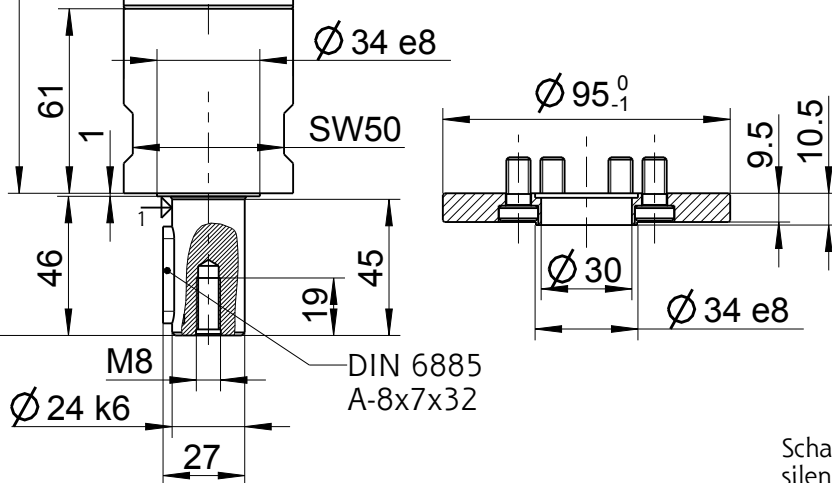
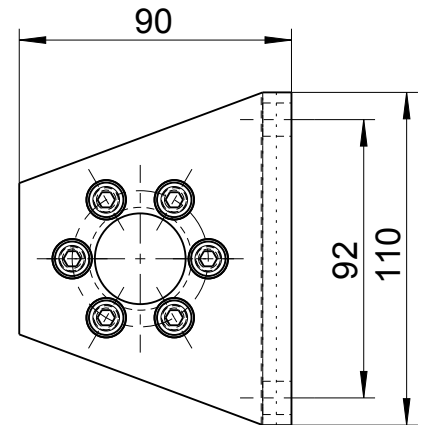
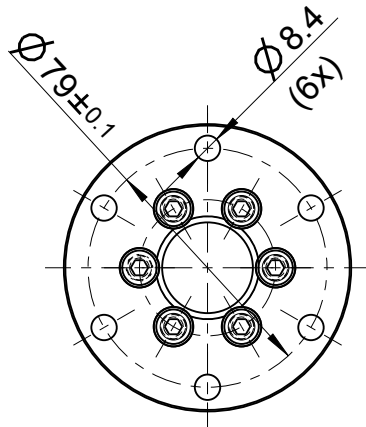
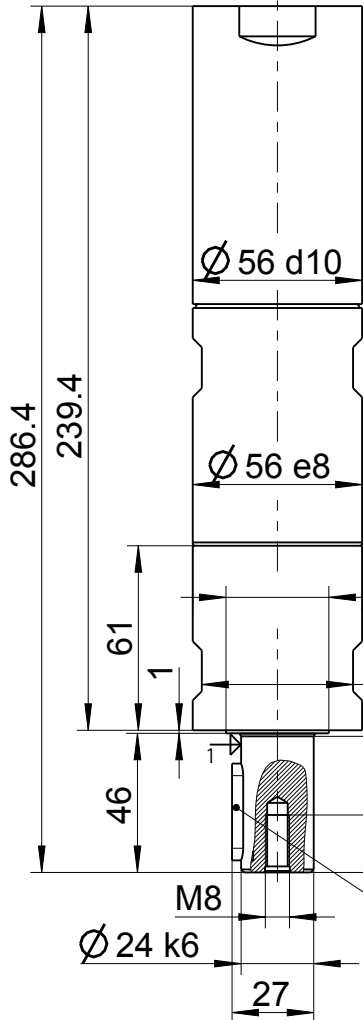
67X-746+
67X-756+
67X-766+

1 = Messstelle für
Temp. Messung
1 = measuring point for
temperature measurement

Zubehör auf besondere Bestellung
optional equipment

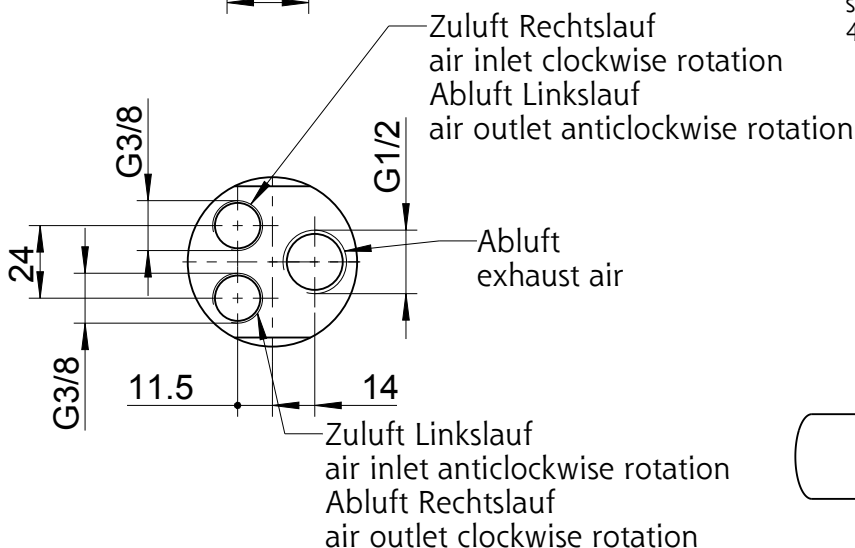
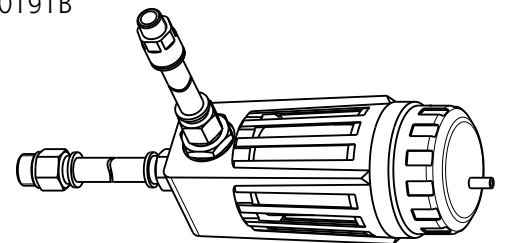
Flansch inkl. Befestigungsschrauben
flange incl. cylinder screws
4134632

Fuß inkl. Befestigungsschrauben
foot incl. cylinder-screws
44461738

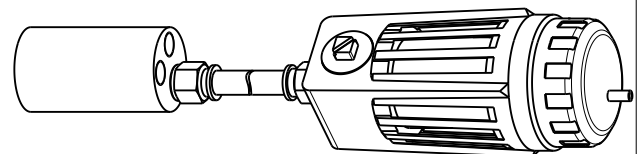


DIN 6885
A-8x7x32

Schalldämpfer-Set für Rechts- oder Linkslauf
silencer set for clockwise or anticlockwise rotation
4400191B



Schalldämpfer-Set für Umsteuerbetrieb
silencer set for reversible operation
4400191A



+ gilt auch für Nachsetzzeichen/ also applies for suffixes - C/M/Z/R/L

Typ / type 67X-7X6 +	DEPRAG	MASSBLATT / DIMENSION SHEET 1108033	Änderungsstand 1
-------------------------	---------------	--	---------------------