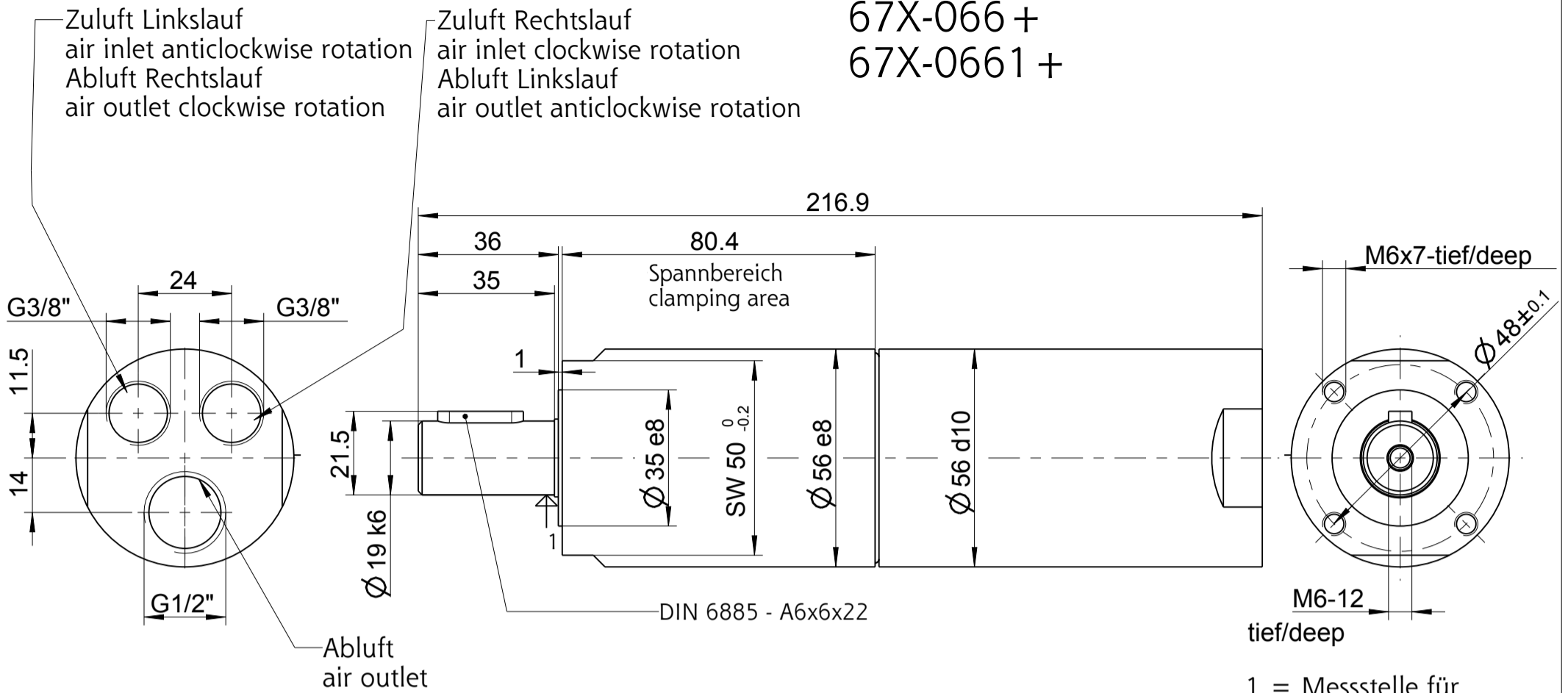
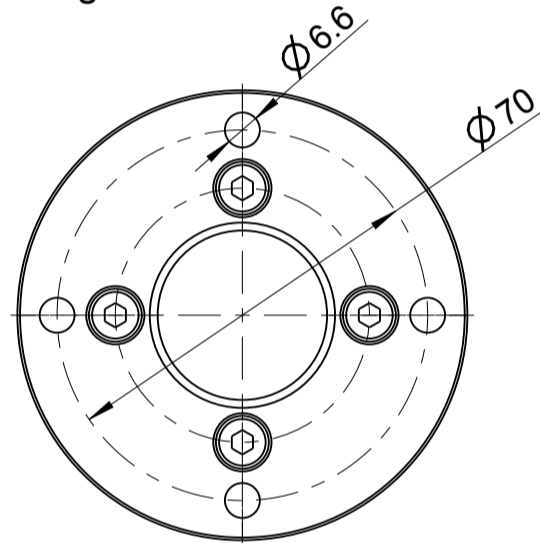
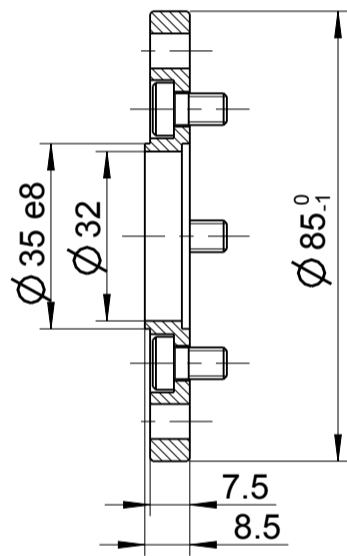


67X-056 +
67X-066 +
67X-0661 +

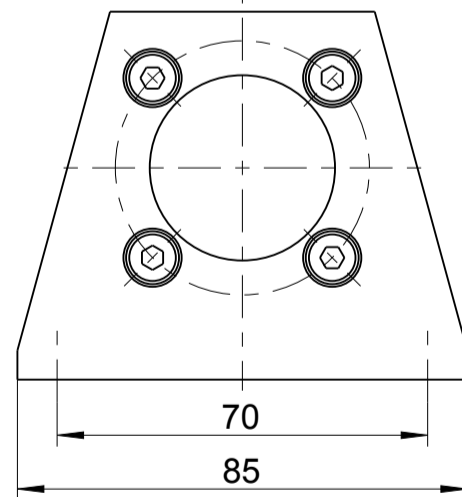
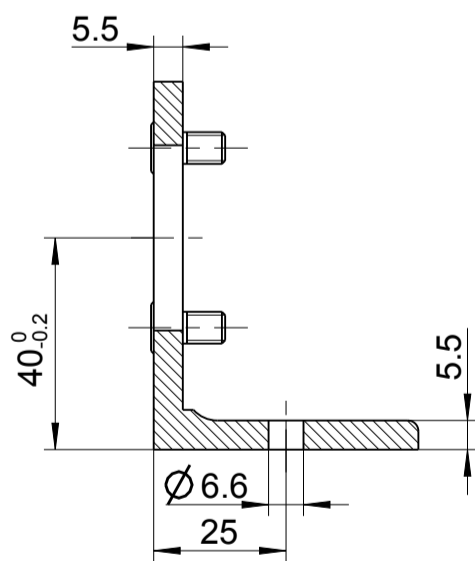


Zubehör auf besondere Bestellung
optional equipment

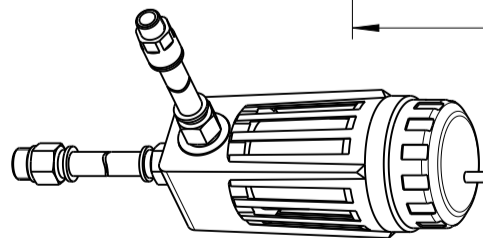
Flansch inkl. Befestigungsschrauben
flange incl. cylinder-screws
4446166



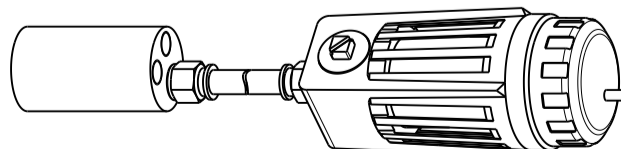
Fuß inkl. Befestigungsschrauben
foot incl. cylinder-screws
4446176



Schalldämpfer-Set für Rechts- oder Linkslauf
silencer set for clockwise or anticlockwise rotation
4400191B



Schalldämpfer-Set für Umsteuerbetrieb
silencer set for reversible operation
4400191A



+ gilt auch für Nachsetzzeichen/ also applies for suffixes - C/M/Z/R/L

Typ / type

67X-0X6X+

DEPRAG

MASSBLATT / DIMENSION SHEET

1108032

drw	1.4
asm	1.0+