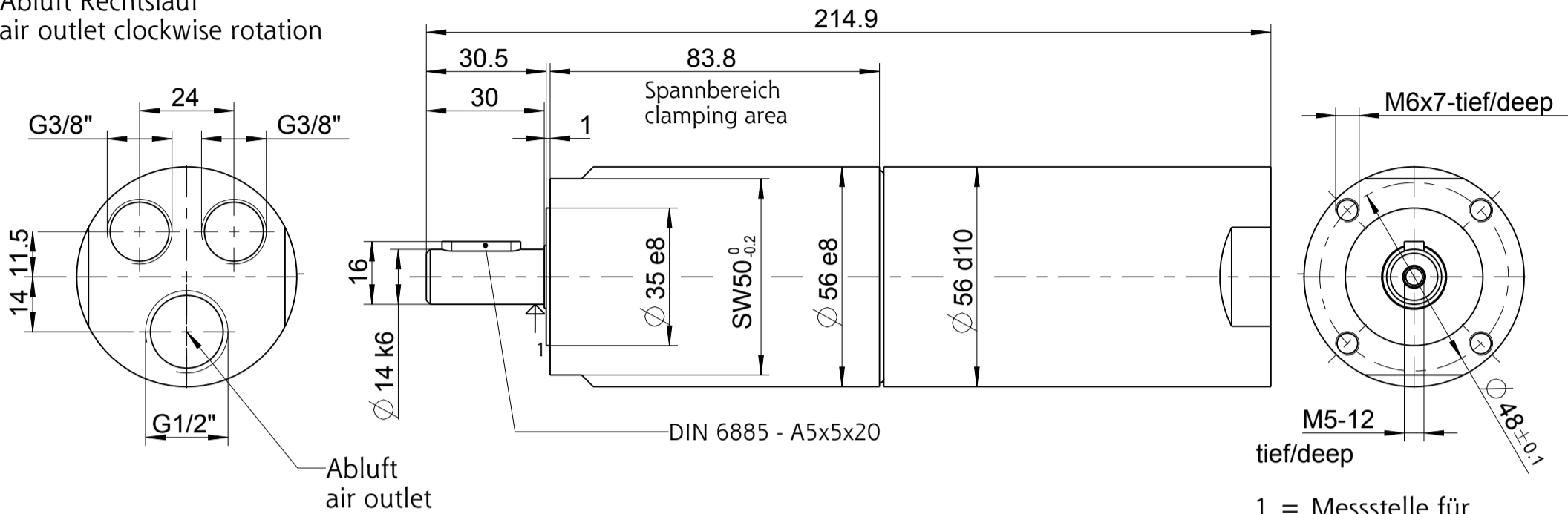


67X-046 +  
67X-086 +

Zuluft Rechtslauf  
air inlet clockwise rotation  
Abluft Linkslauf  
air outlet anticlockwise rotation

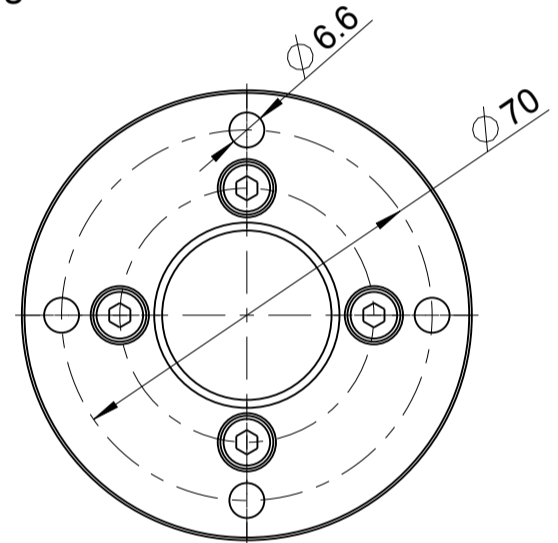
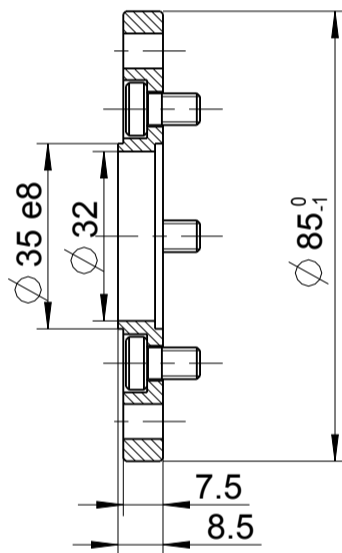
Zuluft Linkslauf  
air inlet anticlockwise rotation  
Abluft Rechtslauf  
air outlet clockwise rotation



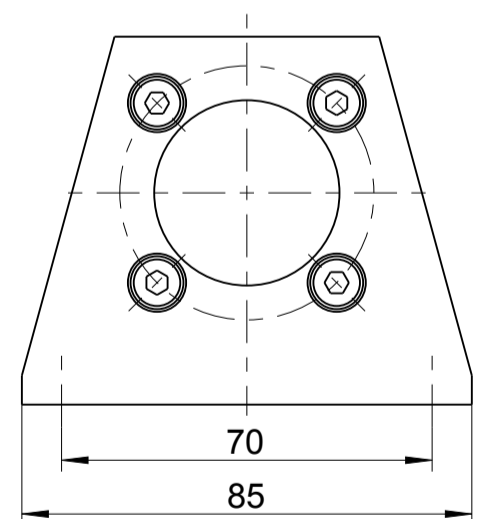
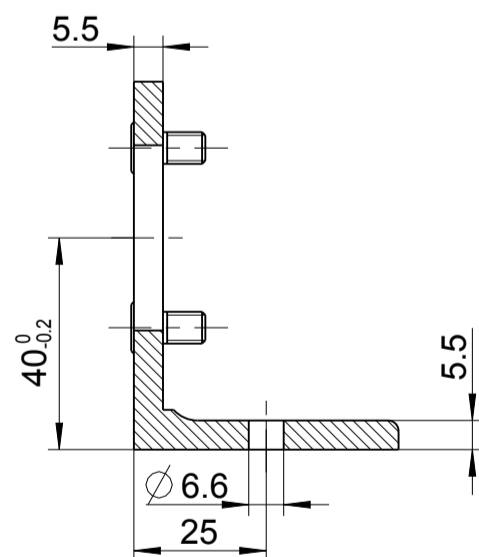
1 = Messstelle für  
Temp. Messung  
1 = measuring point for  
temperature measurement

Zubehör auf besondere Bestellung  
optional equipment

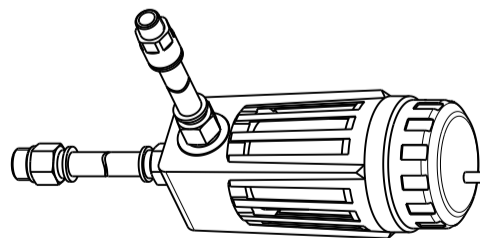
Flansch inkl. Befestigungsschrauben  
flange incl. cylinder-screws  
4446166



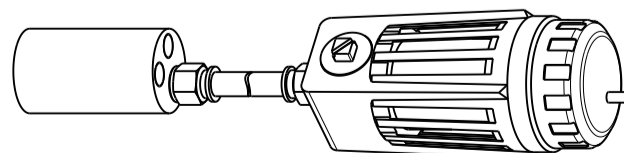
Fuß inkl. Befestigungsschrauben  
foot incl. cylinder-screws  
4446176



Schalldämpfer-Set für Rechts- oder Linkslauf  
silencer set for clockwise or anticlockwise rotation  
4400191B



Schalldämpfer-Set für Umsteuerbetrieb  
silencer set for reversible operation  
4400191A



+ gilt auch für Nachsetzzeichen/ also applies for suffixes - C/M/Z/R/L

Typ / type

67X-0X6 +

**DEPRAG**

MASSBLATT / DIMENSION SHEET

1108031

drw	1.4
asm	1.1