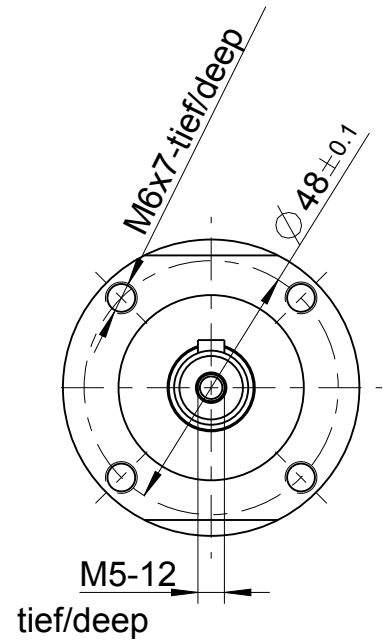
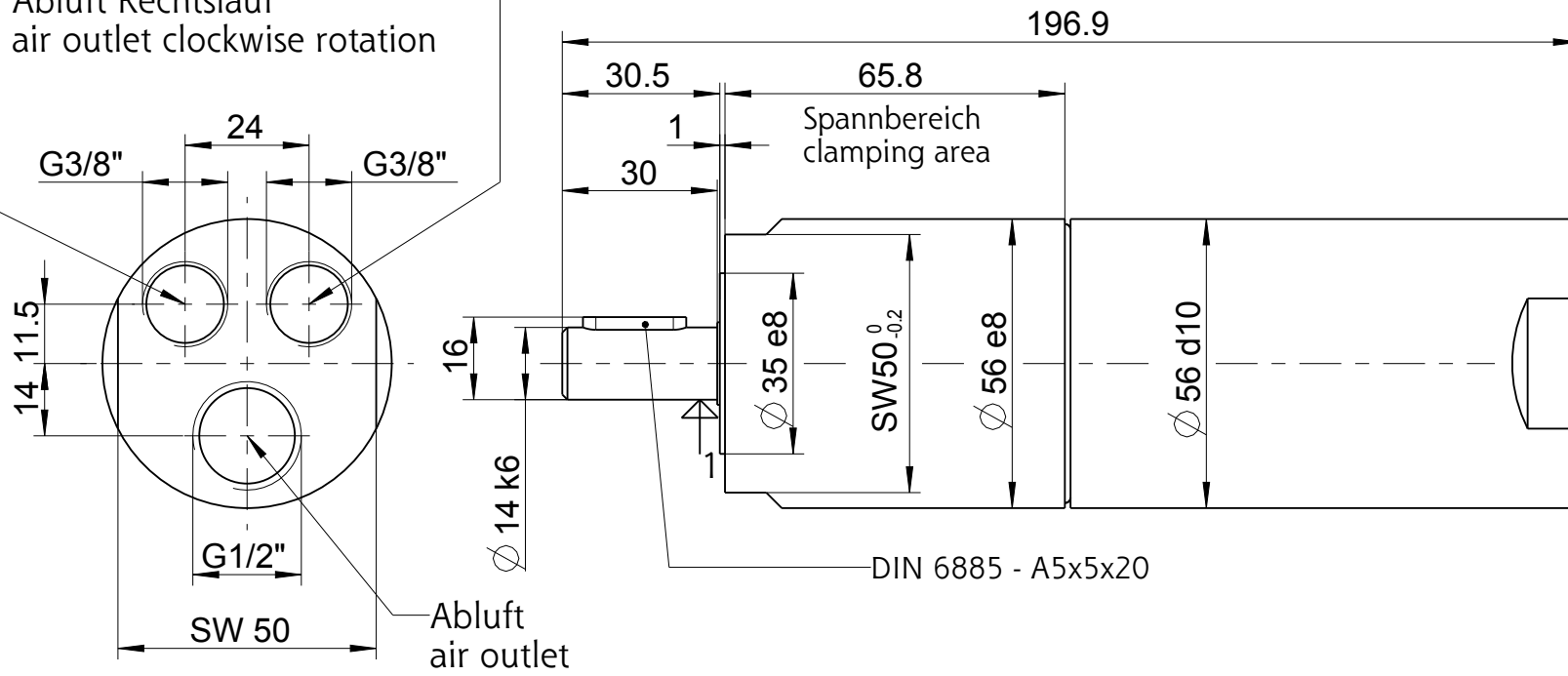


67X-006 +
 67X-016 +
 67X-026 +
 67X-036 +

Zuluft Linkslauf
 air inlet anticlockwise rotation
 Abluft Rechtslauf
 air outlet clockwise rotation

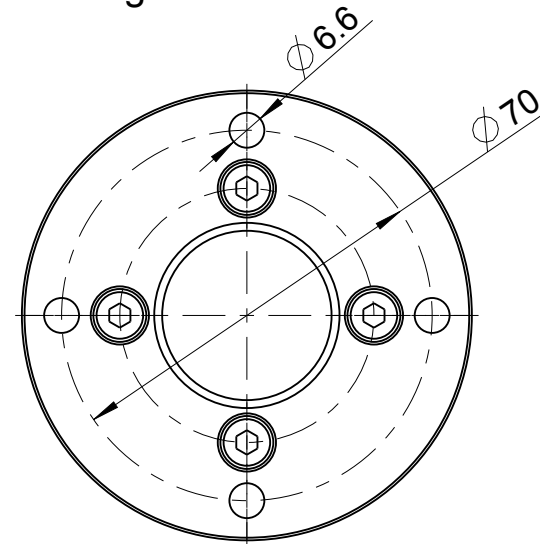
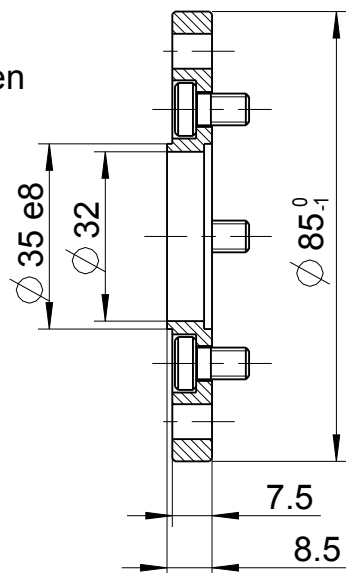
Zuluft Rechtslauf
 air inlet clockwise rotation
 Abluft Linkslauf
 air outlet anticlockwise rotation



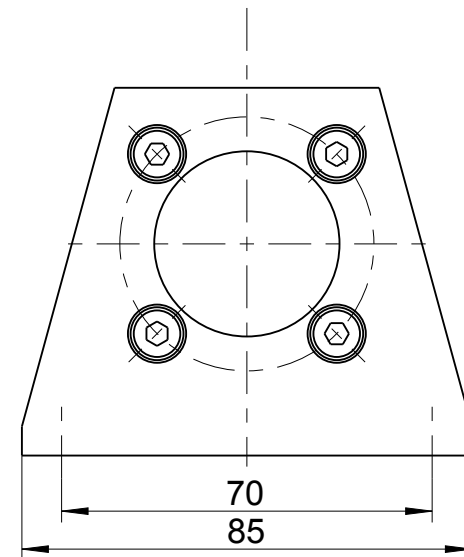
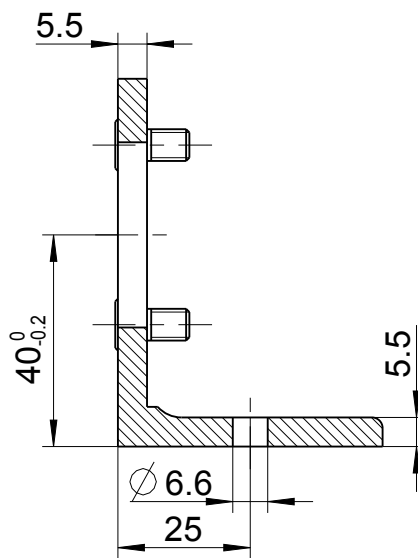
1 = Messstelle für
 Temp. Messung
 1 = measuring point for
 temperature measurement

Zubehör auf besondere Bestellung
 optional equipment

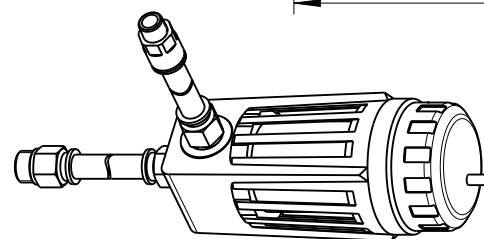
Flansch inkl. Befestigungsschrauben
 flange incl. cylinder-screws
 4446166



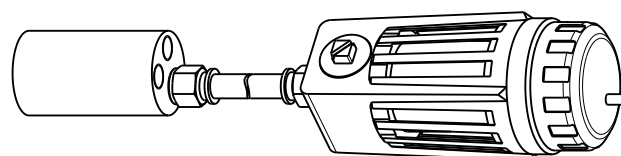
Fuß inkl. Befestigungsschrauben
 foot incl. cylinder-screws
 4446176



Schalldämpfer-Set für Rechts- oder Linkslauf
 silencer set for clockwise or anticlockwise rotation
 4400191B



Schalldämpfer-Set für Umsteuerbetrieb
 silencer set for reversible operation
 4400191A



+ gilt auch für Nachsetzzeichen/ also applies for suffixes - C/M/Z/R/L

Typ / type

67X-0X6 +

DEPRAG

MASSBLATT / DIMENSION SHEET

110803

drw	1.3
asm	1.0