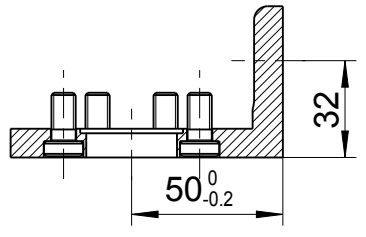
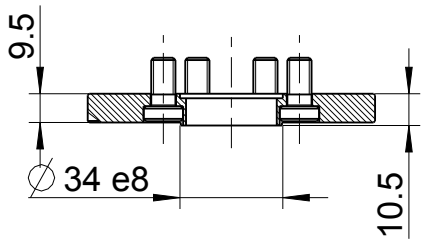
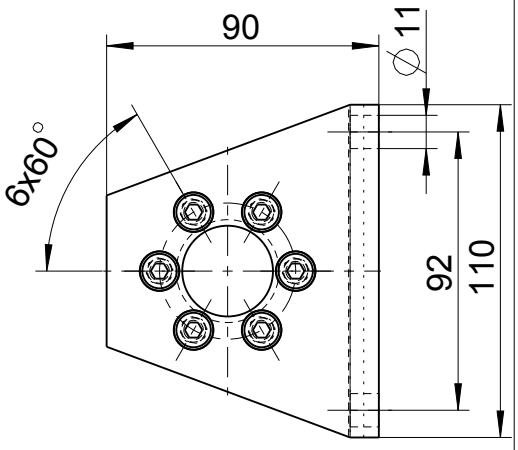
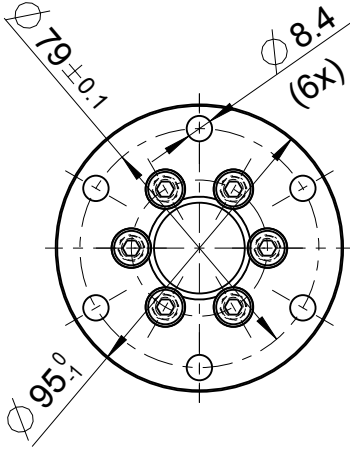
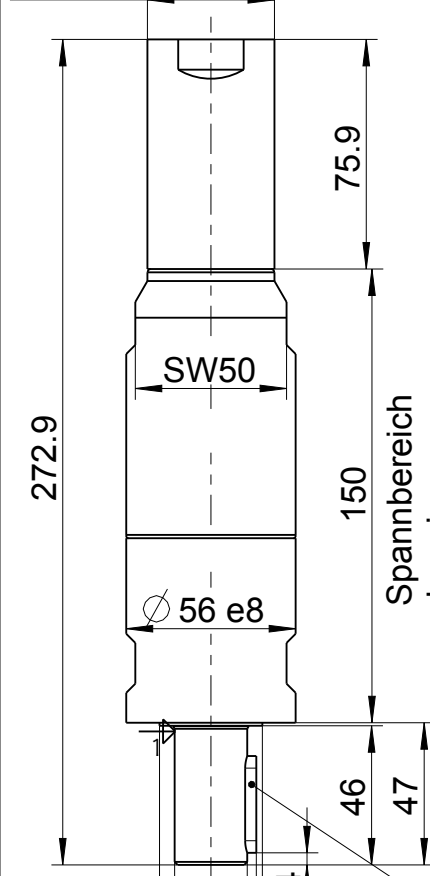
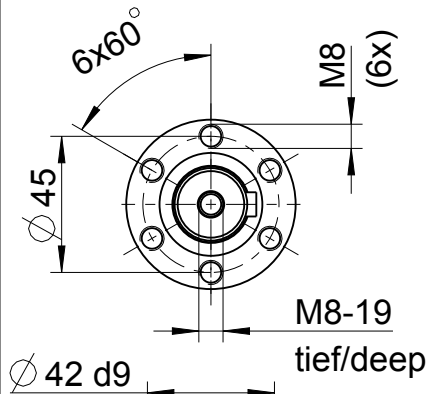


# 67X-673 +

Zubehör auf besondere Bestellung  
optional equipment

Flansch inkl. Befestigungsschrauben  
flange incl. cylinder screws  
4134632

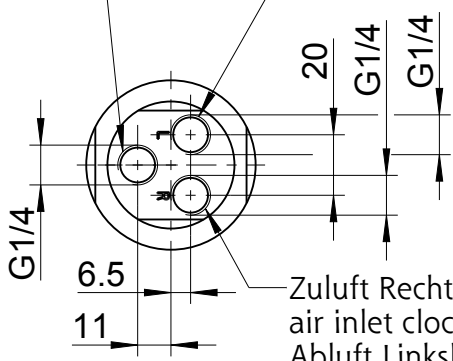
Fuß inkl. Befestigungsschrauben  
foot incl. cylinder-screws  
44461738



DIN 6885  
A-8x7x32

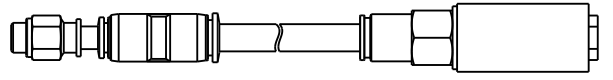
1 = Messstelle für  
Temp. Messung  
1 = measuring point for  
temperature measurement

Zuluft Linkslauf  
air inlet anticlockwise rotation  
Abluft Rechtslauf  
air outlet clockwise rotation

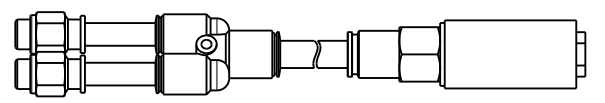


Zuluft Rechtslauf  
air inlet clockwise rotation  
Abluft Linkslauf  
air outlet anticlockwise rotation

Schalldämpfer-Set für Umsteuerbetrieb  
silencer set for reversible operation  
440018A



Schalldämpfer-Set für Rechts- oder Linkslauf  
silencer set for clockwise or anticlockwise rotation  
440018B



+ gilt auch für Nachsetzzeichen/ also applies for suffixes - C/M/Z/R/L

Typ / type	67X-673 +
------------	-----------



MASSBLATT / DIMENSION SHEET	1104055	Änderungsstand 1
-----------------------------	---------	---------------------