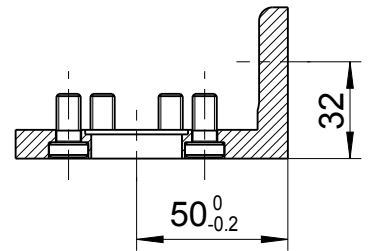
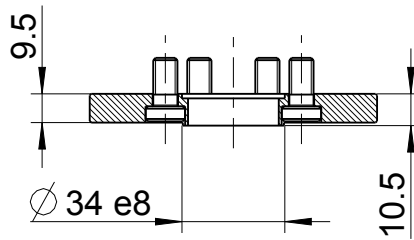
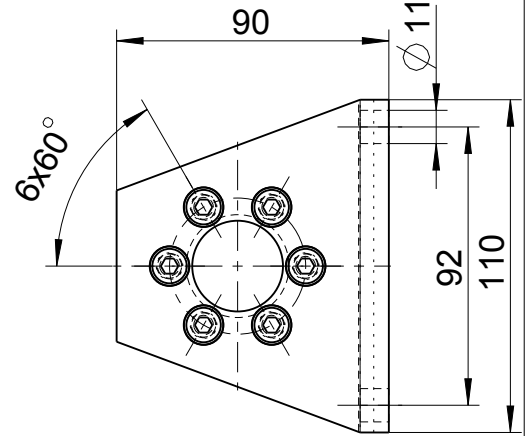
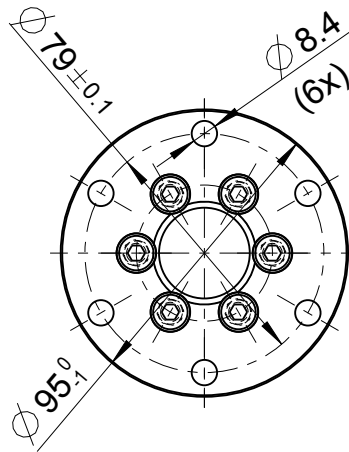
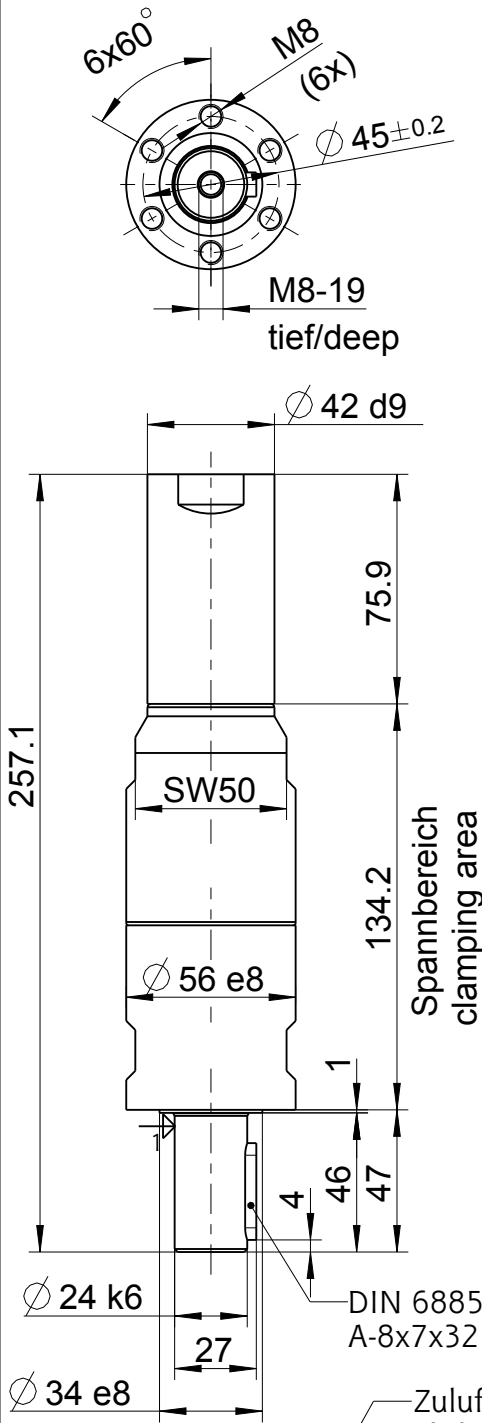


# 67X-613+ 67X-623+

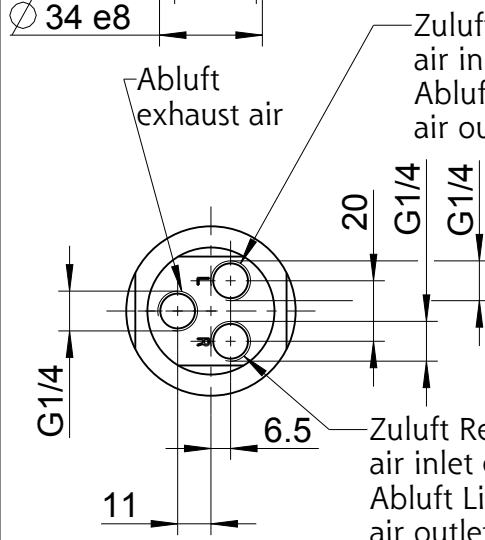
Zubehör auf besondere Bestellung  
optional equipment

Flansch inkl. Befestigungsschrauben  
flange incl. cylinder screws  
4134632

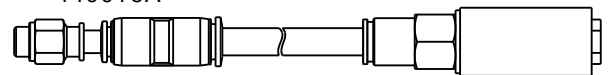
Fuß inkl. Befestigungsschrauben  
foot incl. cylinder-screws  
44461738



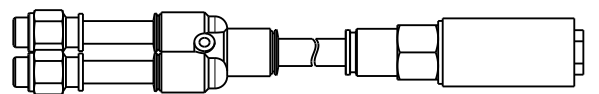
1 = Messstelle für  
Temp. Messung  
1 = measuring point for  
temperature measurement



Schalldämpfer-Set für Umsteuerbetrieb  
silencer set for reversible operation  
440018A



Schalldämpfer-Set für Rechts- oder Linkslauf  
silencer set for clockwise or anticlockwise rotation  
440018B



+ gilt auch für Nachsetzzeichen/ also applies for suffixes - C/M/Z/R/L

Typ / type 67X-6X3+	<b>DEPRAG</b>	MASSBLATT / DIMENSION SHEET	Änderungsstand 1
		1104054	