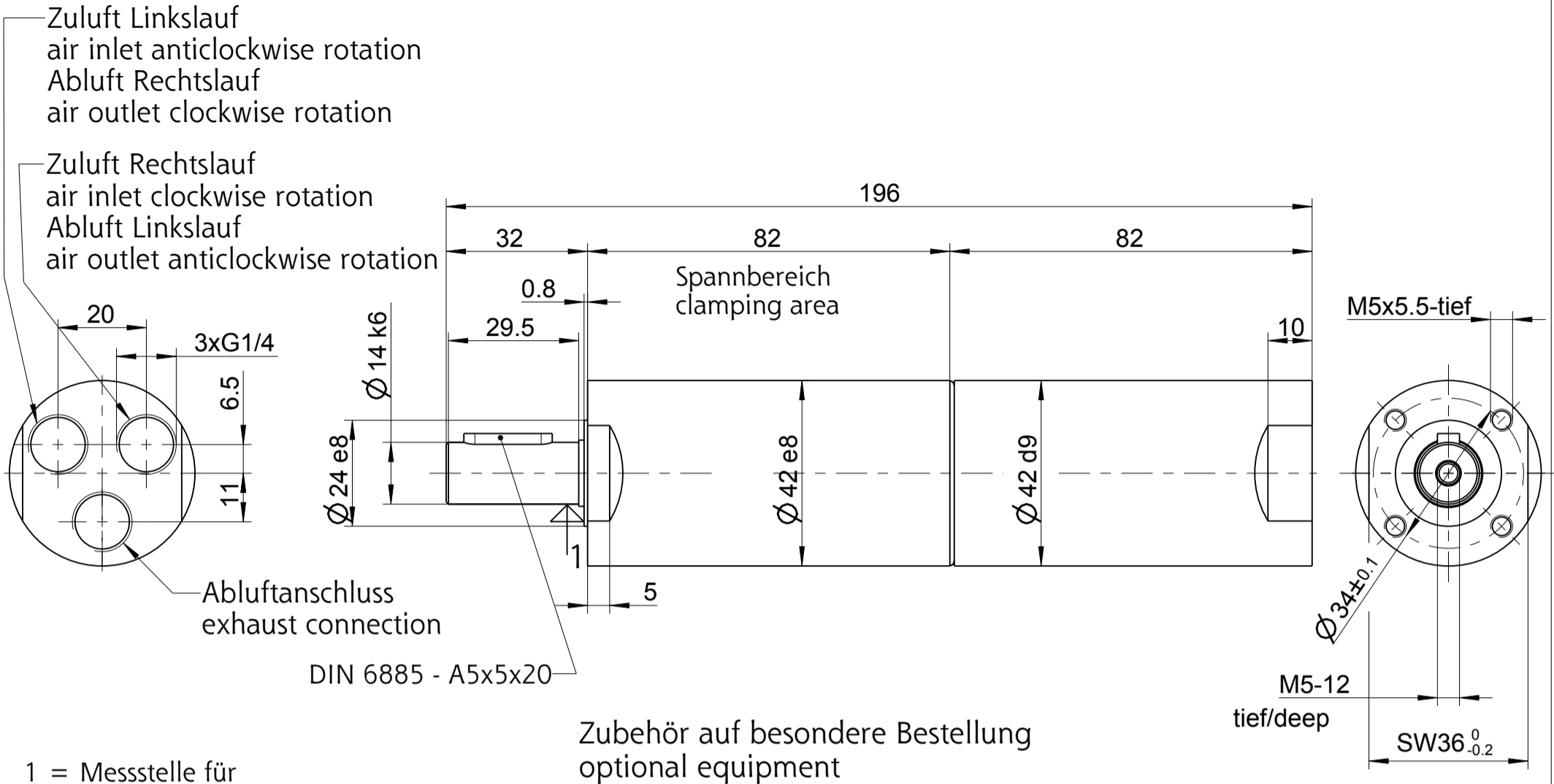
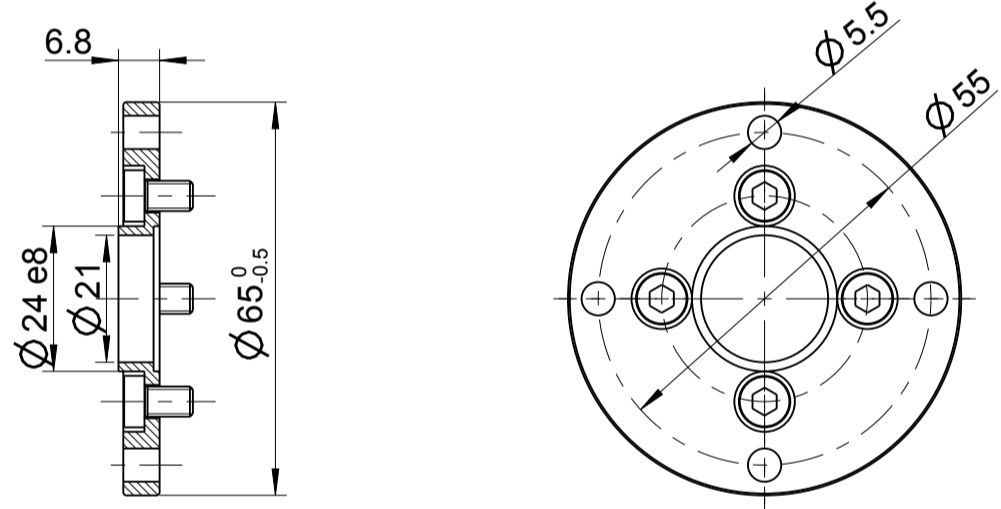


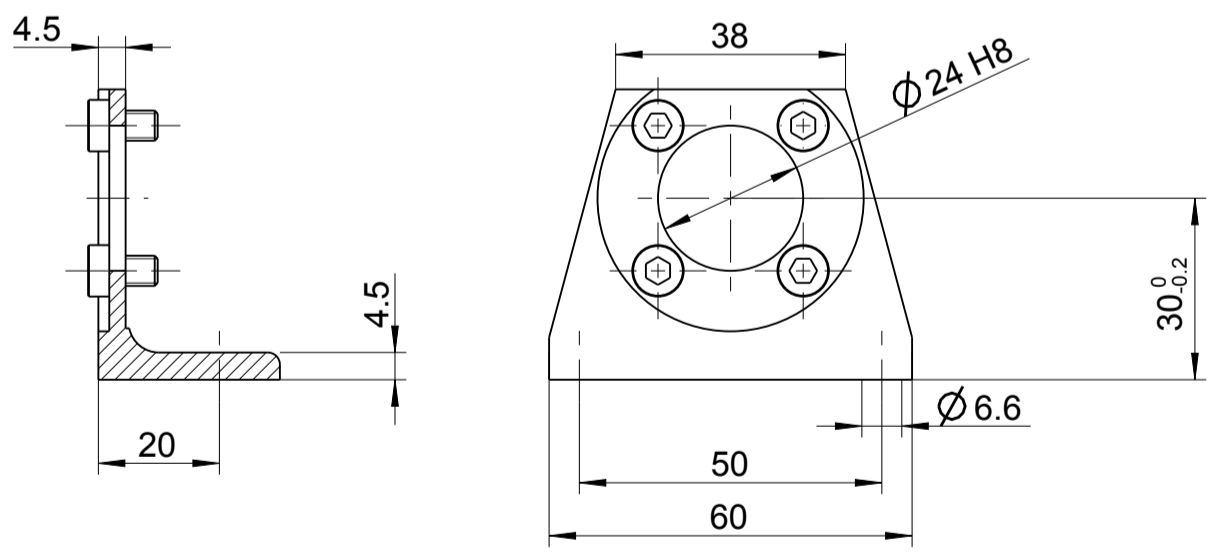
# 67X-2931 + 67X-1931 +



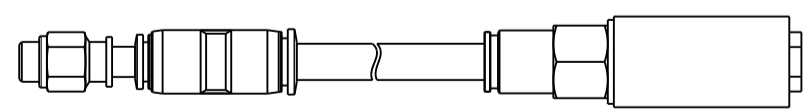
Flansch inkl. Befestigungsschrauben  
flange incl. cylinder-screws  
4446105



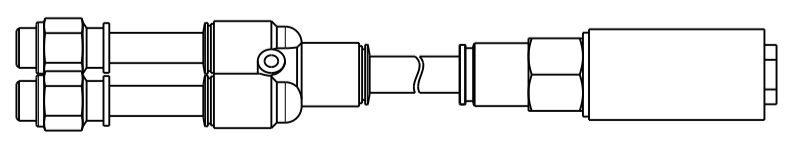
Fuß inkl. Befestigungsschrauben  
foot incl. cylinder-screws  
4446112



Schalldämpfer-Set für Umsteuerbetrieb  
silencer set for reversible operation  
440018A



Schalldämpfer-Set für Rechts- oder Linkslauf  
silencer set for clockwise or anticlockwise rotation  
440018B



+ gilt auch für Nachsetzzeichen/ also applies for suffixes - C/M/Z/R/L

Typ / type	<b>DEPRAG</b>	MASSBLATT / DIMENSION SHEET	
67X-X931 +		1104053	Änderungsstand 1