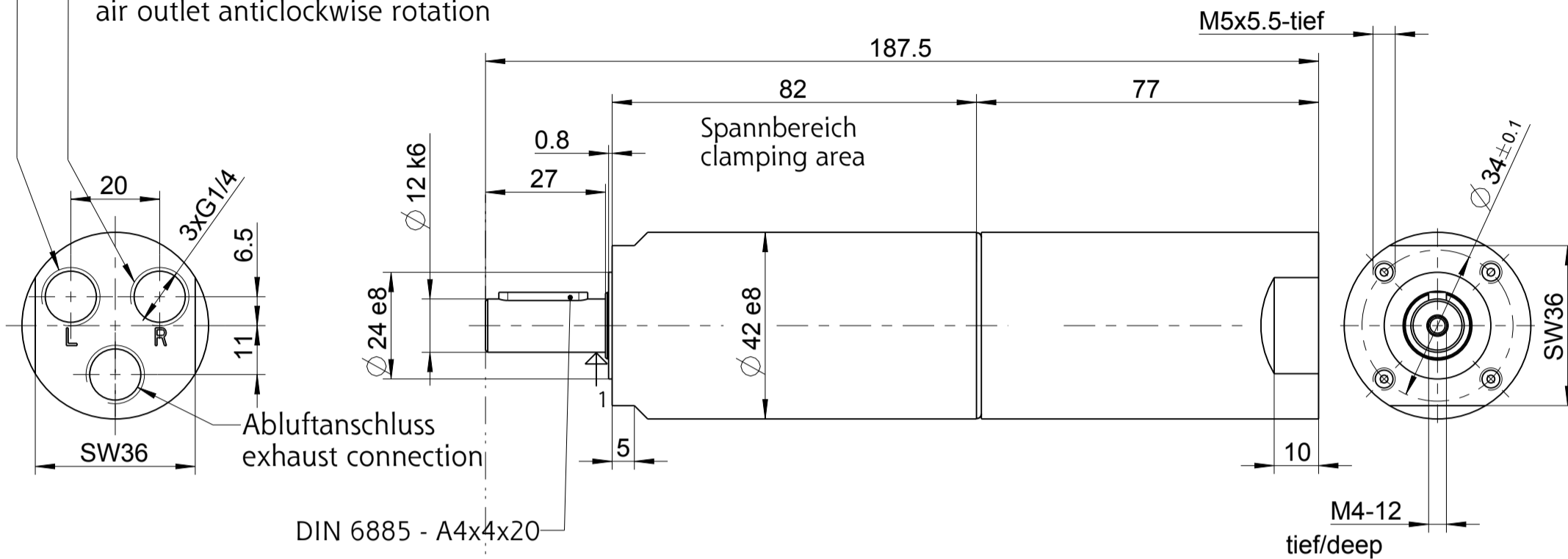


67X-073 +

Zuluft Linkslauf
air inlet anticlockwise rotation
Abluft Rechtslauf
air outlet clockwise rotation

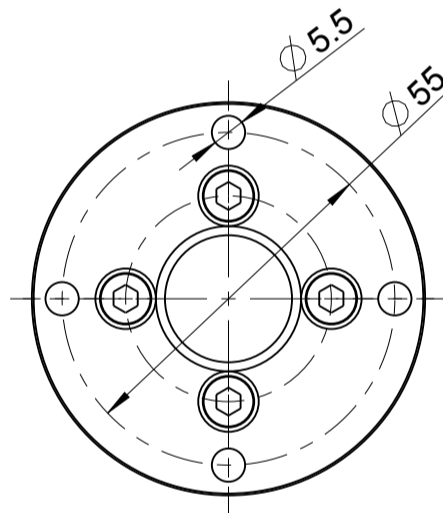
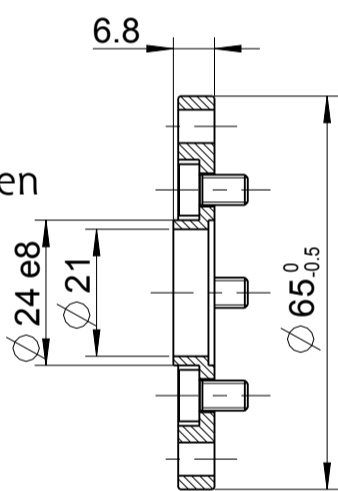
Zuluft Rechtslauf
air inlet clockwise rotation
Abluft Linkslauf
air outlet anticlockwise rotation



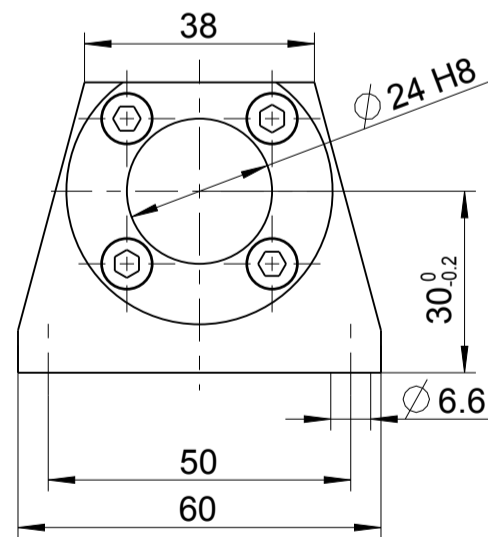
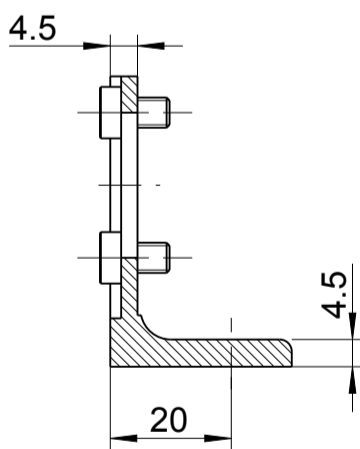
Zubehör auf besondere Bestellung
optional equipment

1 = Messstelle für
Temp. Messung
1 = measuring point for
temperature measurement

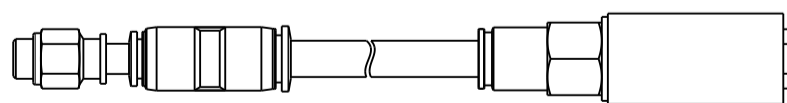
Flansch inkl. Befestigungsschrauben
flange incl. cylinder-screws
4446105



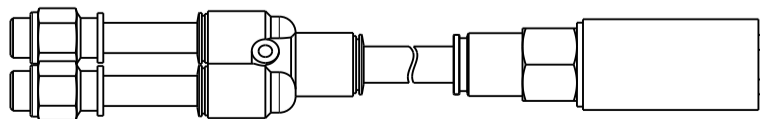
Fuß inkl. Befestigungsschrauben
foot incl. cylinder-screws
4446112



Schalldämpfer-Set für Umsteuerbetrieb
silencer set for reversible operation
440018A



Schalldämpfer-Set für Rechts- oder Linkslauf
silencer set for clockwise or anticlockwise rotation
440018B



+ gilt auch für Nachsetzzeichen/ also applies for suffixes - C/M/Z/R/L

Typ / type

67X-073 +

DEPRAG

MASSBLATT / DIMENSION SHEET

1104051

Änderungsstand

1