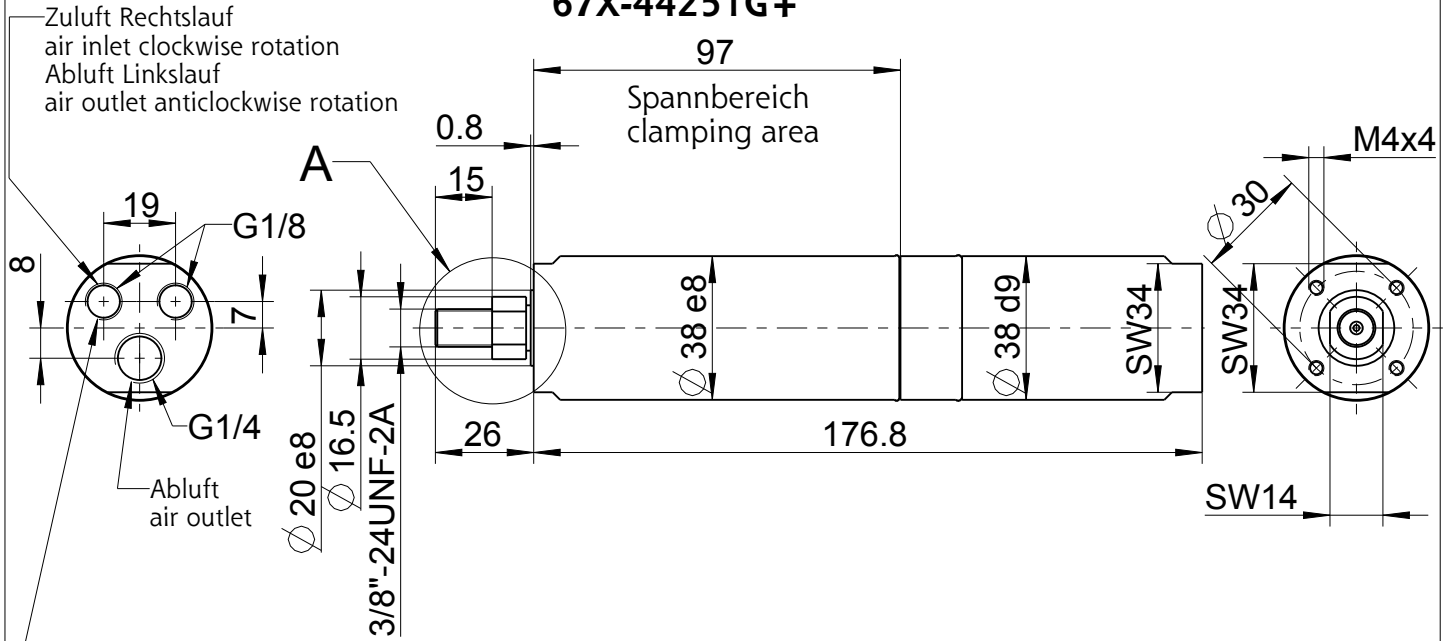


67X-34251G+
67X-44251G+

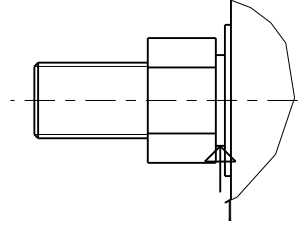
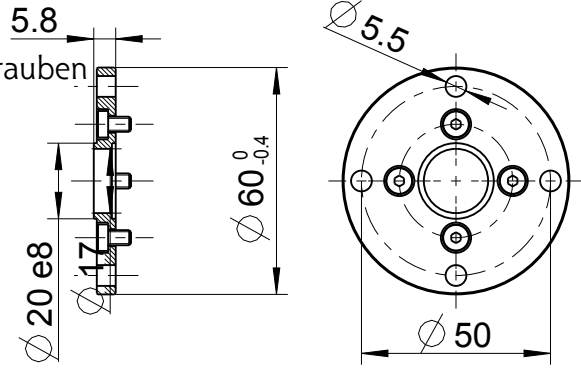


Zuluft Rechtslauf
air inlet clockwise rotation
Abluft Linkslauf
air outlet anticlockwise rotation

Zuluft Linkslauf
air inlet anticlockwise rotation
Abluft Rechtslauf
air outlet clockwise rotation

Zubehör auf besondere Bestellung
optional equipment

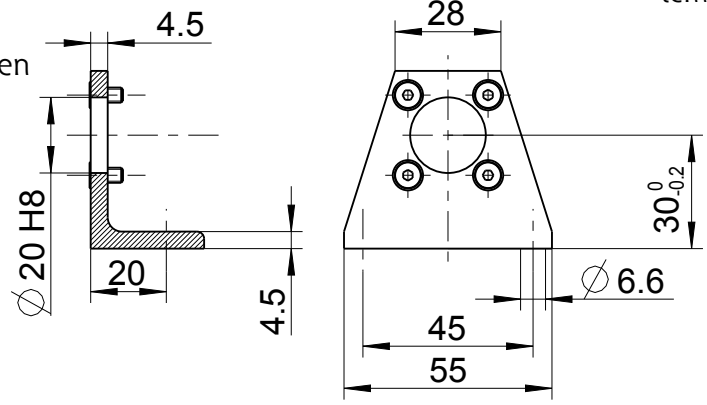
Flansch inkl. Befestigungsschrauben
flange incl. cylinder-screws
4445305



A
1:1

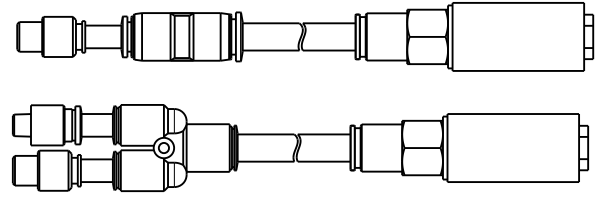
1 = Messstelle für
Temp. Messung
1 = measuring point for
temperature measurement

Fuß inkl. Befestigungsschrauben
foot incl. cylinder-screws
4445393



Schalldämpfer-Set für Umsteuerbetrieb
silencer set for reversible operation
440016A

Schalldämpfer-Set für Rechts- oder Linkslauf
silencer set for clockwise or anticlockwise rotation
440016B



+ gilt auch für Nachsetzzeichen/ also applies for suffixes - C/M/Z/R/L

Typ / type	DEPRAG	MASSBLATT / DIMENSION SHEET	Änderungsstand 1
67X-X4251G+		1103943	