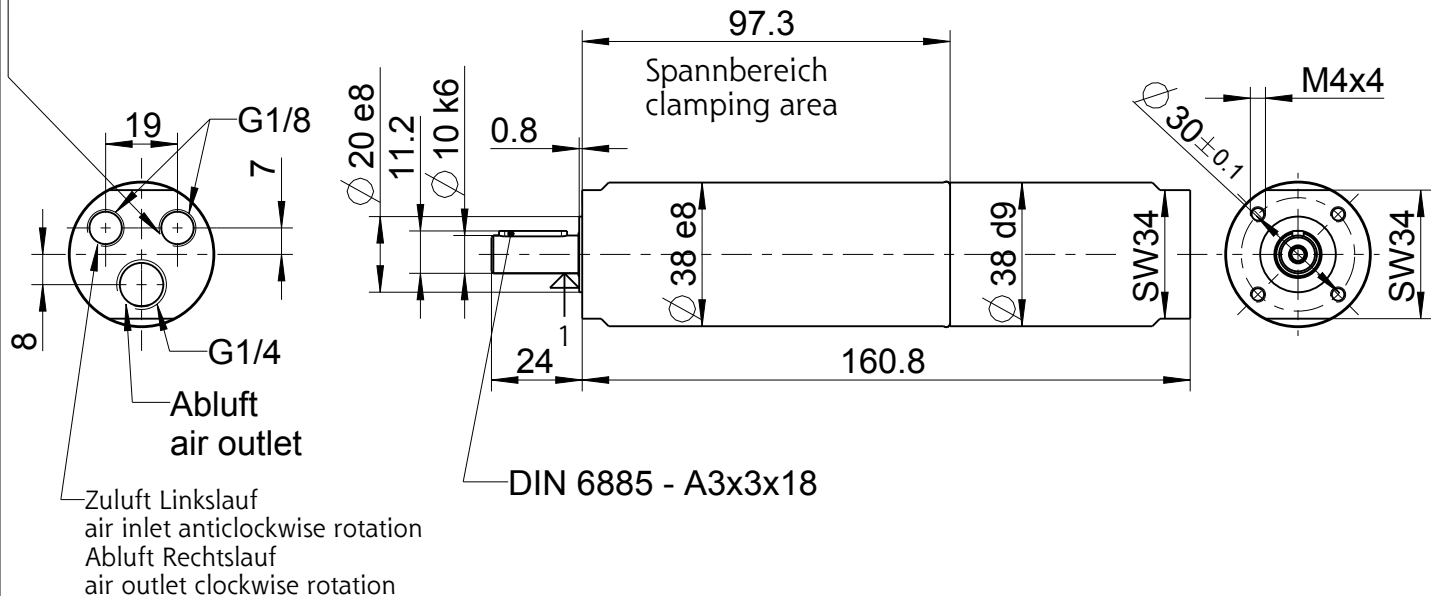


67X-24251 +

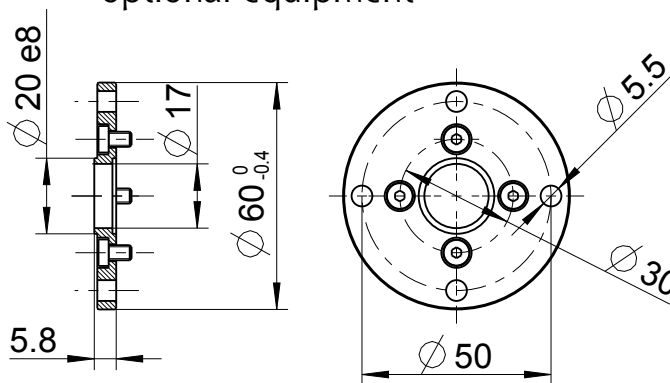
Zuluft Rechtslauf
air inlet clockwise rotation
Abluft Linkslauf
air outlet anticlockwise rotation



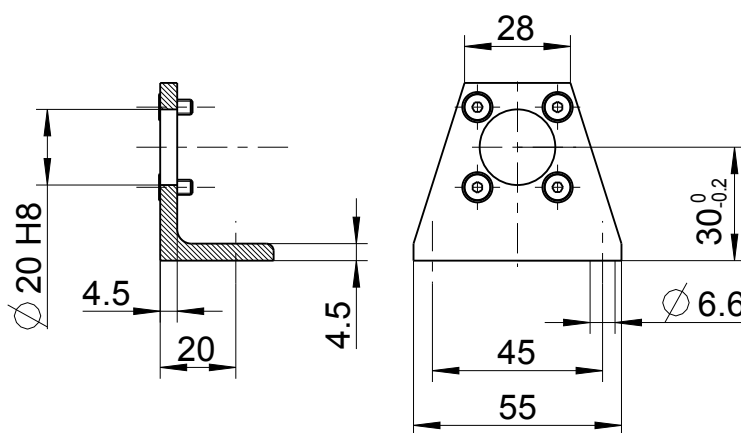
1 = Messstelle für
Temp. Messung
1 = measuring point for
temperature measurement

Zubehör auf besondere Bestellung
optional equipment

Flansch inkl. Befestigungsschrauben
flange incl. cylinder-screws
4445305

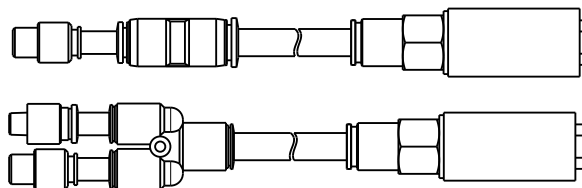


Fuß inkl. Befestigungsschrauben
foot incl. cylinder-screws
4445393



Schalldämpfer-Set für Umsteuerbetrieb
silencer set for reversible operation
440016 A

Schalldämpfer-Set für Rechts- oder Linkslauf
silencer set for clockwise or anticlockwise rotation
440016 B



+ gilt auch für Nachsetzzeichen/ also applies for suffixes - C/M/Z/R/L

Typ / type	DEPRAG	MASSBLATT / DIMENSION SHEET	Änderungsstand 1
67X-24251 +			