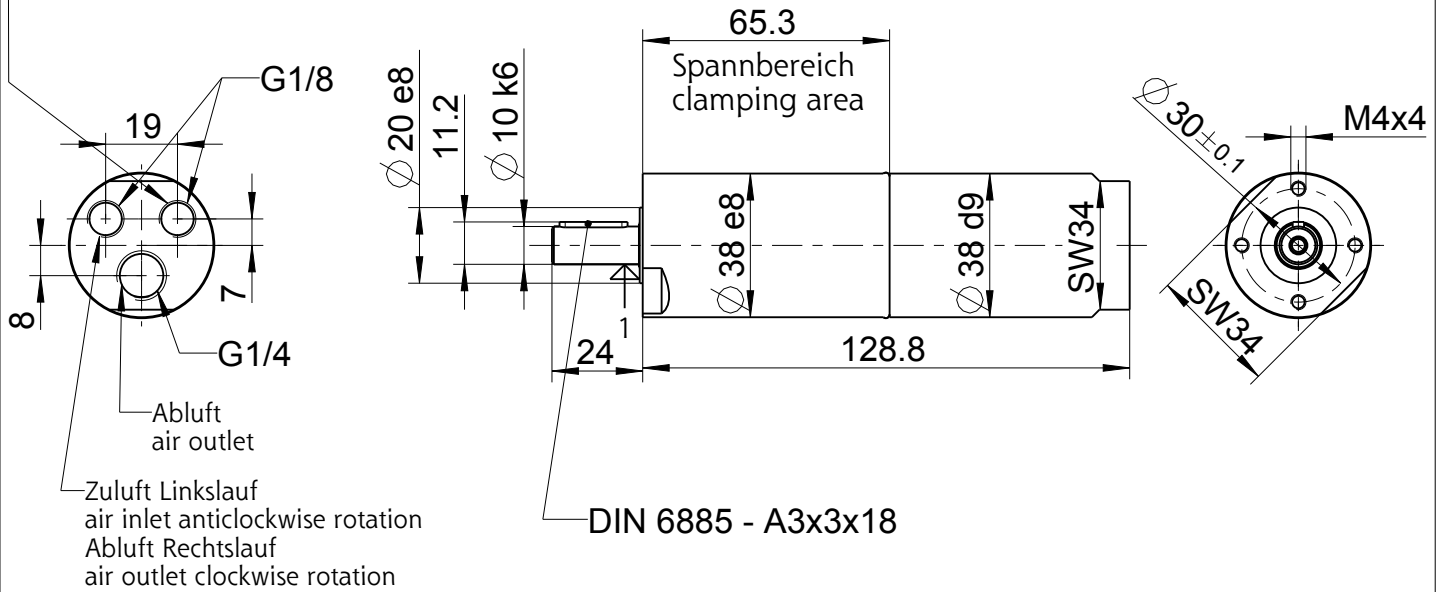


Zuluft Rechtslauf
air inlet clockwise rotation
Abluft Linkslauf
air outlet anticlockwise rotation

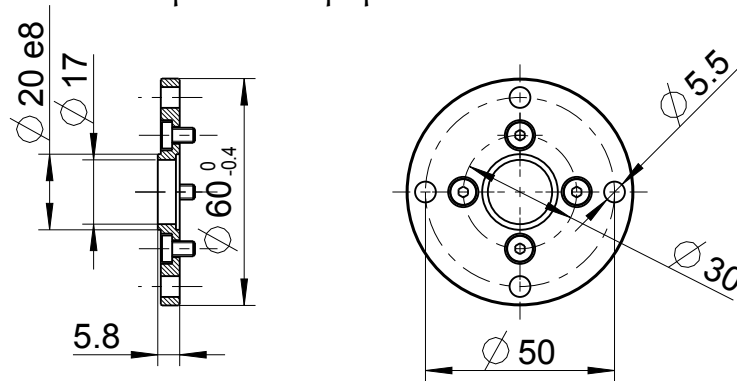
67X-0025+
67X-0125+
67X-0225+



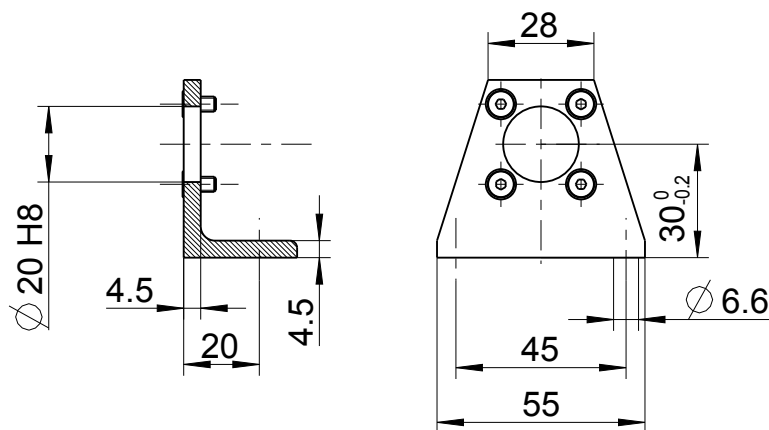
1 = Messstelle für
Temp. Messung
1 = measuring point for
temperature measurement

Zubehör auf besondere Bestellung
optional equipment

Flansch inkl. Befestigungsschrauben
flange incl. cylinder-screws
4445305

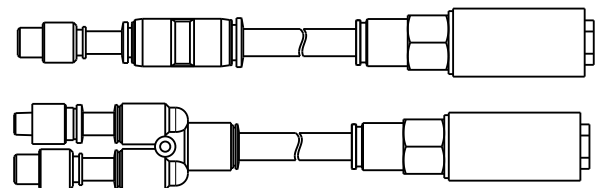


Fuß inkl. Befestigungsschrauben
foot incl. cylinder-screws
4445393



Schalldämpfer-Set für Umsteuerbetrieb
silencer set for reversible operation
440016A

Schalldämpfer-Set für Rechts- oder Linkslauf
silencer set for clockwise or anticlockwise rotation
440016B



+ gilt auch für Nachsetzzeichen/ also applies for suffixes - C/M/Z/R/L

Typ / type 67X-XX25+	DEPRAG	MASSBLATT / DIMENSION SHEET 1103781	Änderungsstand 1
-------------------------	---------------	--	---------------------